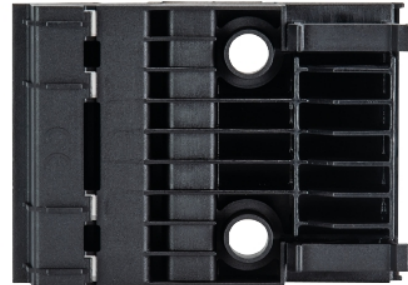


## Data sheet

Commercial Art.No.: 69.700.0953.0

Connection module VM WKF K0..9

Connection module for 9 initiator terminal blocks for mounting on TS 35



Commercial Art.No.	69.700.0953.0
EAN	4015573550711
Order Unit	10

Certificates / Approvals



## Technical data

### General

Color	black
Width/grid dimension	46.5 mm
Mounting method	DIN rail (top hat rail) 35/7.5 mm

### Technical data

Rated current	10 A
Closing plate required	No
Type of insulation material	Thermoplastic
Length	65.2 mm

### Classification

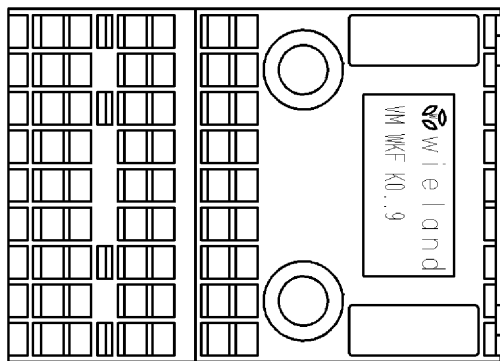
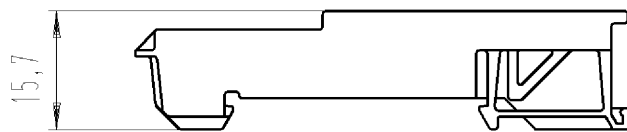
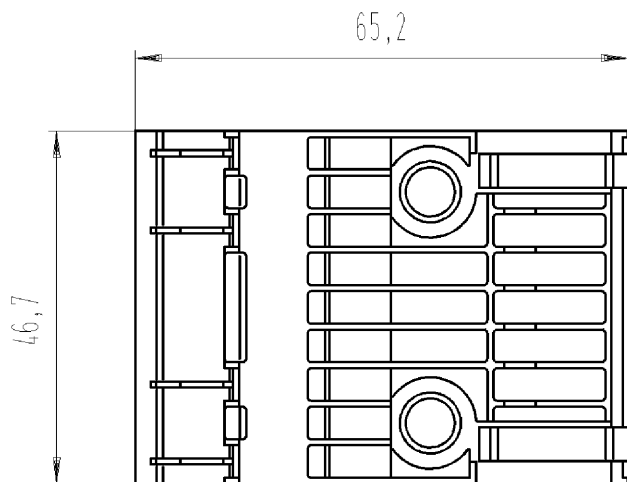
ECLASS 11	
ECLASS 8.1	27141128
ETIM 7.0	EC000900
ETIM 6.0	EC000900
ETIM 5.0	EC000900
ETIM 4.0	EC000900
ETIM 3.0	EC000900

### Product compliance

ROHS conformity status	Compliant
REACH-SVHC conformity status	Compliant

○ Diese Maße werden bei Abnahme besonders geprüft  
 ○ Ausschließlich Prüfmaße

▭ Mit Z/E gekennzeichnete Maße sind nur für interne Zwecke gültig



Weitere Daten siehe Katalog  
 further data see catalog

Freitoleranz nach		CAD - Zeichnung, keine manuellen Änderungen			1. Verwendung: -		Bl.: 1 von 1		
	/	Maßstab <b>1:1</b>	Werkstoff und Oberfläche:		2004	Tag	Name	Zeichnung Nr. <b>69.700.0953.0 01K</b>	Index
	/				Entworfen	08.04.	Schmitt J.		
	/				Geprüft	-	-		
	/	Vol.	mm <sup>2</sup>	Qt.	mm <sup>2</sup>	Normgepr.	-	-	Ersatz für: -
	/	<b>wieland</b> Elektrische Verbindungen		<b>VM WKF</b> KO...9		Benennung <b>VERBINDUNGSMODUL</b> Connection for 9 terminals			
Buchstabe	Datum / Blatt								
Änderung									

Weitergabe sowie Vervielfältigung dieses Dokuments, Verwertung und Mitteilung seines Inhalts sind verboten, soweit nicht ausdrücklich gestattet. The reproduction, distribution and utilization of this document as well as the communication of its contents to others without express authorization is prohibited.