

Data sheet

Commercial Art.No.: 05.544.4729.7

Male contact D 1,0- 0,25-0,5 QMM

Male contact, stamped Ø 1 mm, 0,25-0,56 mm², AWG 24-20, Au



Commercial Art.No.	05.544.4729.7
EAN	4015573453975
Order Unit	100

Technical data

General

Wire strip length	3 mm
Min. conductor cross section flexible wire	0.25
Max. conductor cross section flexible wire	0.5 mm ²
Min. UL/CSA wire diameter flexible wire	24 AWG
Max. UL/CSA wire diameter flexible wire	20 AWG
Connection type	Crimp
Material	Brass
Massive contact	No
Contact pin diameter	1 mm
Inflammability class of insulation material acc. with UL94	Other
Contact resistance	≤ 5 mOhm

Classification

ECLASS 11	
ECLASS 8.1	27440204
ETIM 7.0	EC000796
ETIM 6.0	EC000796
ETIM 5.0	EC000796
ETIM 4.0	EC000796
ETIM 3.0	EC000796

Product compliance

ROHS conformity status	Compliant
REACH-SVHC conformity status	Compliant

A

B

C

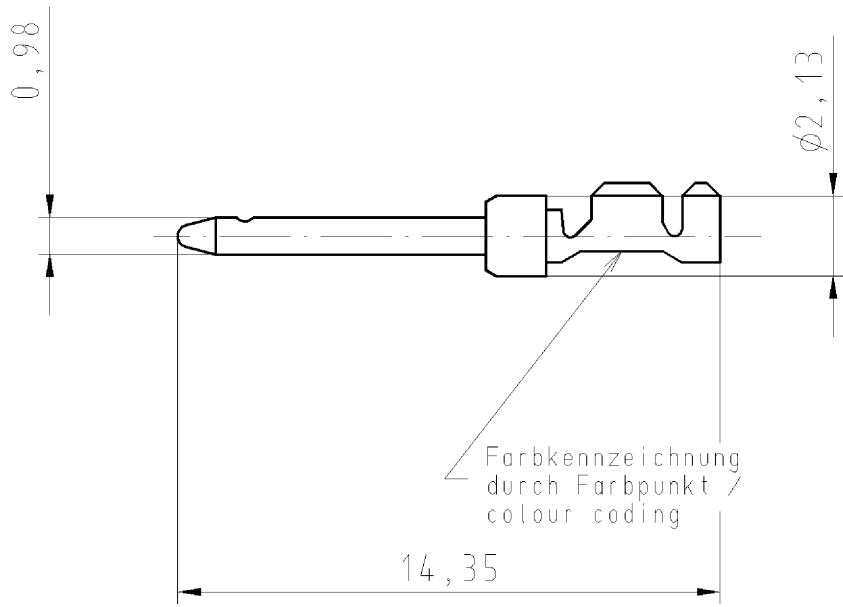
D

E

F

These dimensions will be especially checked at delivery
 Only inspection dimensions
 With /E marked dimensions are only valid for internal use

Diese Maße werden bei Abnahme besonders geprüft
 Ausschließlich Prüfmaße
 Mit /E gekennzeichnete Maße sind nur für interne Zwecke gültig



Weitere Daten siehe Katalog
 further data see catalog

Teilenummer Part number	Kontakt- ϕ Contact- ϕ	Farbcode colour coding
05.544.4729.7	0,25-0,5 qmm	rot / red
05.544.4629.7	0,09-0,25qmm	blau /blue

Tolerierung nach DIN 7167/Tolerance system acc. to DIN 7167.
 (This DIN-standard describes the envelope principle. According to the envelope principle the deviations of form and parallelism are limited by the size tolerances).

ja/yes Stoffverbots- und Deklarationsliste nach UU-TQM-05/03 ist einzuhalten.
 Conformity with Wieland document UU-TQM-05/03 (list of prohibited / declarable hazardous substances) to be declared!

Freitoleranz nach
 General tolerance

CAD - Zeichnung, keine manuellen Änderungen
 CAD - drawing, no manual modifications allowed

1.Verwendung: -
 First Use:

Blatt: 1 von 1
 Sheet: of 1

Werkstoff/Material Cu Zn Ni2 Au0,1/Sn4		2007 gezeichnet drawn	Tag/Date 23.02.	Name Schmitt J.	T	Zeichnung Nr./Drawing No. 05.544.4729.7 01K	Index
Maßstab/Scale %		geprüft checked	-	-			
Vol. mm ³ Offl./Surf. mm ²		Ersatz für/Replacement for: -		Maße in mm/Dimensions are in mm			
wieland		Type	Benennung/Tittle STECKERKONTAKT				
Elektrische Verbindungen		plug contact 0,09-0,5qmm					
Index	Datum / Blatt Date / Sheet						
Änderung/Revision							

Weitergabe sowie Vervielfältigung dieses Dokuments, Verwertung und Mitteilung seines Inhalts sind verboten, soweit nicht ausdrücklich gestattet.
 The reproduction, distribution and utilization of this document as well as the communication of its contents to others without express authorization is prohibited.

05644729701K_4 CADW104Z Schmitt 2007-02-23T09:27:38 1.000