

Data sheet

Commercial Art.No.: 05.563.9453.0

end cap 5x16 qmm

Cable end cap for flat cable 5 x 16 mm²



Commercial Art.No.	05.563.9453.0
EAN	4015573695641
Order Unit	1

Technical data

Classification

ECLASS 11	
ETIM 7.0	EC002863
ETIM 6.0	EC002863
ETIM 5.0	EC002863

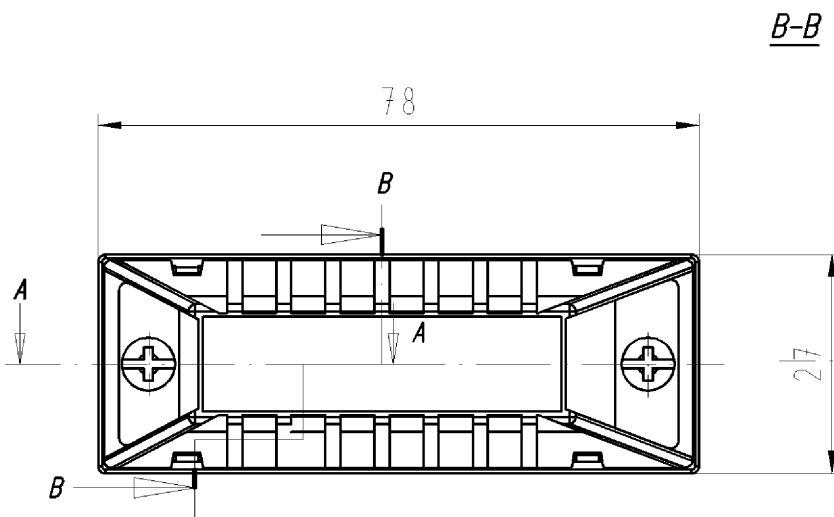
Product compliance

ROHS conformity status	Compliant
REACH-SVHC conformity status	Compliant

Fits with

Commercial Art.No.:	Article-type description:	Description:
00.702.0306.7	Flat cable 5G10 PVC GRUEN	geis NRG flat cable, mains 5G10 mm ² , color light green, insulation: PVC
00.770.0306.7	Flat cable 5G10 FR/LSOH GRUEN	geis NRG flatcable, mains 5G10 mm ² , halogen free fire class: B2ca s1a d1 a1, color light green.

These dimensions will be especially checked at delivery
 Only inspection dimensions
 With /E marked dimensions are only valid for internal use

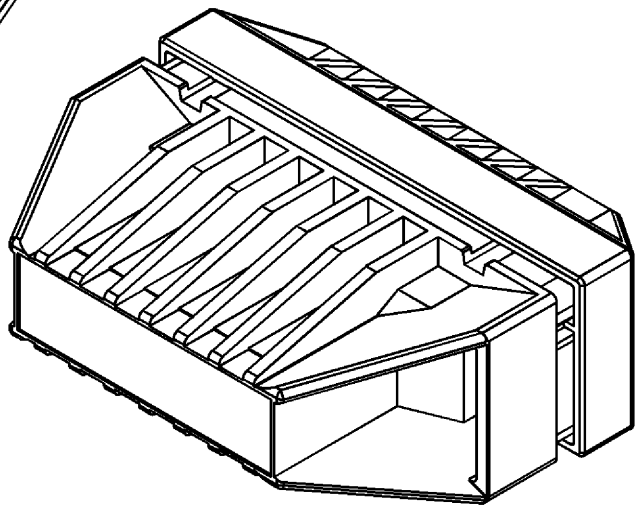
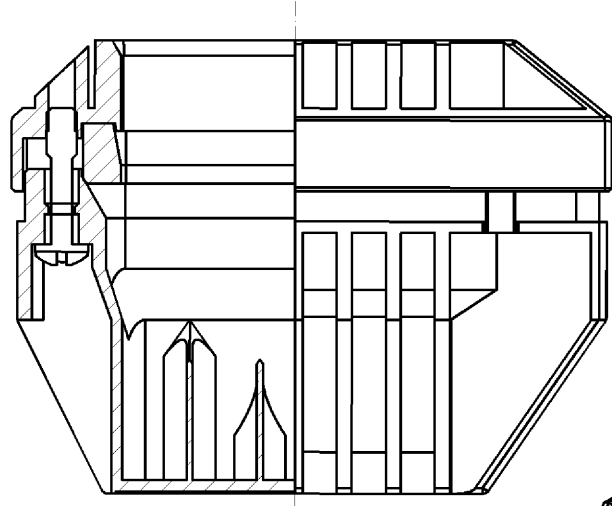


B-B

Weitergabe sowie Vervielfältigung dieses Dokuments, Verwertung und Mitteilung seines Inhalts sind ausdrücklich untersagt. Die Reproduktion, Distribution und Nutzung dieses Dokumentes sowie die Kommunikation von dessen Inhalten ohne ausdrückliche Genehmigung ist untersagt.

Diese Maße werden bei Abnahme besonders geprüft
 Ausschließlich Prüfmaße
 Mit /E gekennzeichnete Maße sind nur für interne Zwecke gültig

A-A



Weitere Daten siehe Katalog
 further data see catalog

Tolerierung nach DIN 7167/Tolerance system acc. to DIN 7167. (This DIN-standard describes the envelope principle. According to the envelope principle the deviations of form and parallelism are limited by the size tolerances). ja/yes Stoffverbots- und Deklarationsliste nach UU-TQM-05/03 ist einzuhalten. Conformity with Wieland document UU-TQM-05/03 (list of prohibited / declarable hazardous substances) to be declared!

Freitoleranz nach - General tolerance CAD - Zeichnung, keine manuellen Änderungen CAD - drawing, no manual modifications allowed 1.Verwendung: - First Use: Blatt: 1 von 1 Sheet: 1 of 1

	/		Werkstoff/Material	2006	Tag/Date	Name	Zeichnung Nr./Drawing No.	Index
	/			gezeichnet drawn	27.03.	Schmitt J.	05.563.9453.0 01K	
	/	Maßstab/Scale		geprüft checked	-	-		
	/	1:1		Normgepr. Stand. check	-	-		Maße in mm/Dimensions are in mm
	/	Vol.	mm ³ Offl./Surf.	mm ²	Ersatz für/Replacement for: -			
	/		wieland	Type	Benennung/Tittle			
	/				LEITUNGSENDSTUECK			
	/				16gmm			
	/				Cable end cap			
Index	Datum / Blatt Date / Sheet							
Änderung/Revision								