
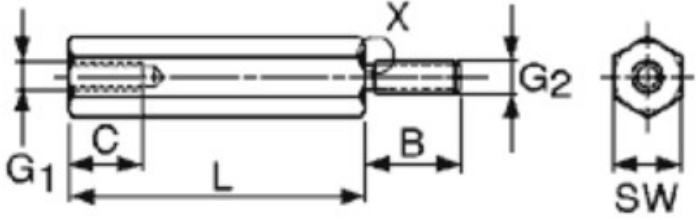


ДАЗМ_серия

ВНЕШНИЙ ВИД	СХЕМА
	

ДОПОЛНИТЕЛЬНАЯ ИНФОРМАЦИЯ

DIN 76

SW=5,5mm

Через "|" перечислены размеры в мм: L;C;B

СПЕЦИФИКАЦИЯ

ТИП	ПАРАМЕТРЫ
ДАЗМ05-5,5-ESS	Стойка латунная, никелированная М3 5 2,5 8
ДАЗМ08-5,5-ESS	Стойка латунная, никелированная М3 8 5 8
ДАЗМ10-5,5-ESS	Стойка латунная, никелированная М3 10 5 8
ДАЗМ12-5,5-ESS	Стойка латунная, никелированная М3 12 6 8
ДАЗМ15-5,5-ESS	Стойка латунная, никелированная М3 15 10 8
ДАЗМ18-5,5-ESS	Стойка латунная, никелированная М3 18 10 8
ДАЗМ20-5,5-ESS	Стойка латунная, никелированная М3 20 10 8
ДАЗМ25-5,5-ESS	Стойка латунная, никелированная М3 25 10 10
ДАЗМ30-5,5-ESS	Стойка латунная, никелированная М3 30 7 6
ДАЗМ35-5,5-ESS	Стойка латунная, никелированная М3 35 7 6
ДАЗМ40-5,5-ESS	Стойка латунная, никелированная М3 40 7 6
ДАЗМ45-5,5-ESS	Стойка латунная, никелированная М3 45 7 6
ДАЗМ50-5,5-ESS	Стойка латунная, никелированная М3 50 7 6