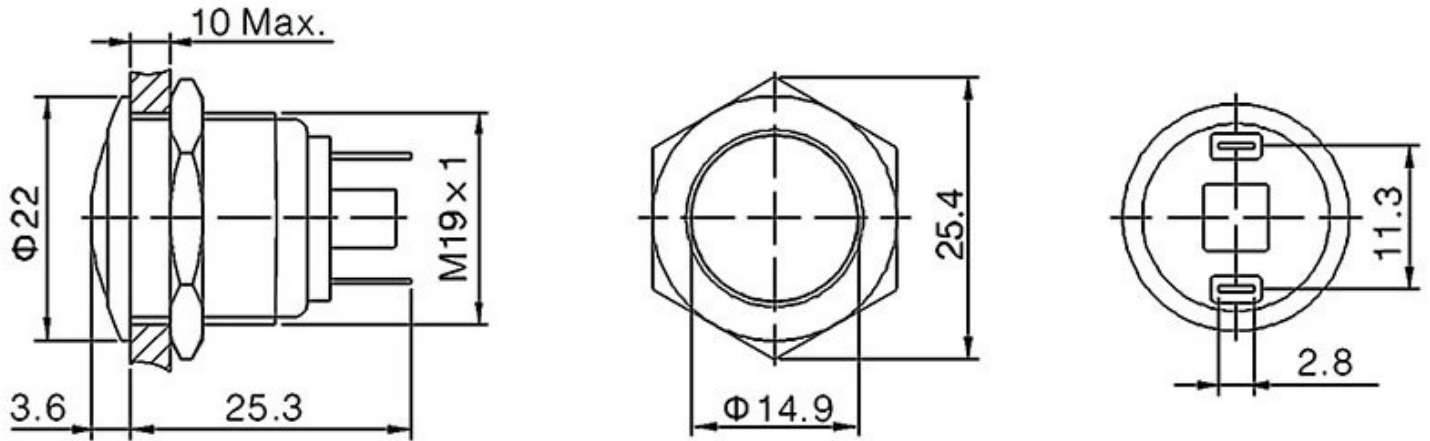


GQ19B-J



Тип переключателя Кнопка серии GQ19 антивандальная

Номинальный ток, А 2

Диаметр, мм 22

Вес брутто 20.40

Транспортная упаковка: размер/кол-во 62\*27.5\*28/500

Контакты 2Pin

Класс защиты IP65

Материал корпуса никелированная латунь

Количество циклов коммутации (электро), не менее 200000

Диапазон рабочих температур, °C -25...+55

Номинальное напряжение, В 36

Сопротивление изоляции, МОм, не менее 1000

Контактное сопротивление, мОм, не более 50

Диэлектрическая прочность, В 2000 (50 Гц / 1 мин)

Форма головки и кнопки кольцо - конус; кнопка - купол

Посадочный диаметр, мм 19