

IT-1102W

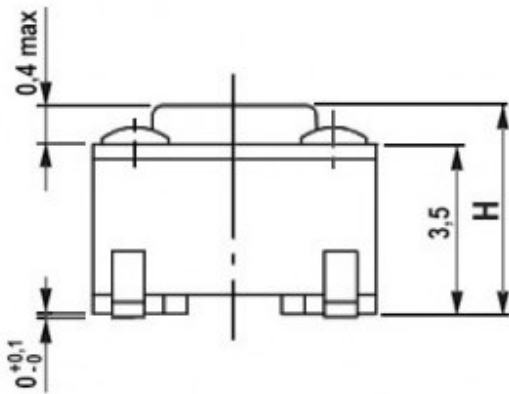
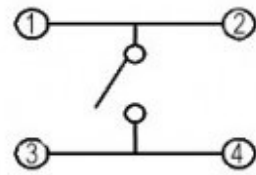
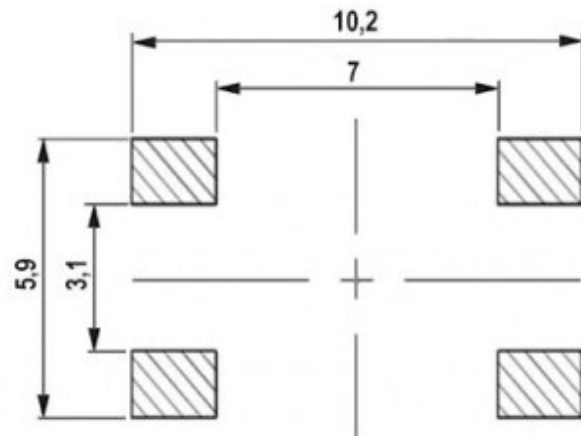
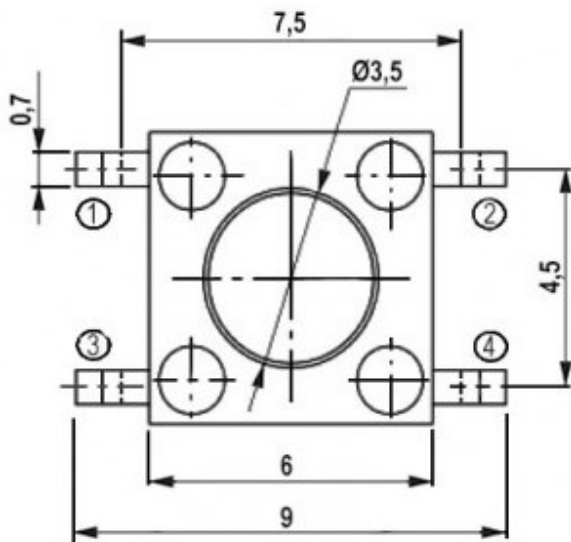


Схема коммутации



OFF - (ON) SPST



**Тип переключателя кнопка тактильная серия IT-1100**

**Вес брутто 0.27**

**Транспортная упаковка: размер/кол-во 33\*23.5\*39/50000**

**Тип монтажа SMD**

**Количество циклов коммутации (электро), не менее 50000**

**Высота, мм 7**

**Ширина, мм 6**

**Глубина, мм 6**

**Номинальный ток, мА 50**

**Диапазон рабочих температур, °C -20 ...+70**

**Номинальное напряжение, В 12 (DC)**

**Сопротивление изоляции, МОм, не менее 100 (при  $U_{исп. dc} = 100$  В)**

**Контактное сопротивление, мОм, не более 100**

**Диэлектрическая прочность, В 250 (50 Гц / 1 мин.)**

**Ход толкателя, мм  $0,25 \pm 0,1$**