

400 V

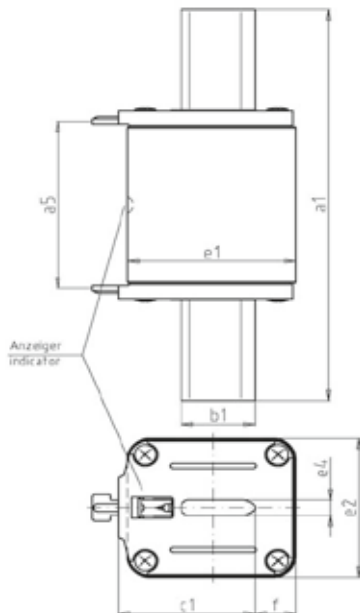


NH 000 / NH 00

ISOMET-Ausführung / ISOMET-Type

Spannungsfreie metallische Griffflaschen / Insulated metal removal tags

Verpackung / Packing 10 Stück / 10 pieces



Betriebsklasse / Class
gG

IEC 60269-2
VDE 0636 Teil 2

Bemessungs- spannung Rated Voltage	Artikel Article	Größe Size	Bemessungs- strom Rated Current	Länge Length							
				a _s	a ₁	b ₁	e ₄	e ₁	e ₂	f	c ₁
V			I _n / A	mm	mm	mm	mm	mm	mm	mm	mm
400	20 447 13	NH 000	6 - 100	47	78	15	6	40,5	20,5	7	35
	20 448 13	NH 00	125 - 160	47	78	15	6	46	29,5	13	35

Bemessungsstrom Rated Current	Artikel Nr. / Leistungsabgabe Article No. / Power Loss		Gewicht Weight	Bemessungs- ausschaltvermögen Rated Breaking Capacity	Schmelz- integral Pre-Arcing- i ² t-Value	Ausschaltintegral Total i ² t-Value			
	NH 000	NH 00				@ AC 254 V	@ AC 440 V		
I _n / A	W	W	kg/1	kA	A ² s	A ² s	A ² s		
6	20 447 13.6	1,9 -	-	0,13	120	70	145	240	
10	20 447 13.10	2,4 -	-	0,13	120	240	420	695	
16	20 447 13.16	3,5 -	-	0,13	120	410	490	810	
20	20 447 13.20	2,2 -	-	0,13	120	690	925	1.550	
25	20 447 13.25	2,3 -	-	0,13	120	1.400	1.800	3.000	
32	20 447 13.32	3,1 -	-	0,13	120	2.950	3.550	5.800	
35	20 447 13.35	3,3 -	-	0,13	120	3.450	4.750	7.750	
40	20 447 13.40	3,5 -	-	0,13	120	5.600	6.900	11.500	
50	20 447 13.50	3,9 -	-	0,13	120	6.450	11.000	18.000	
63	20 447 13.63	4,2 -	-	0,13	120	9.950	19.500	32.000	
80	20 447 13.80	5,1 -	-	0,13	120	15.500	28.500	47.500	
100	20 447 13.100	6,0 -	-	0,13	120	24.500	57.000	94.000	
125	-	-	20 448 13.125	8,7	0,20	120	43.000	91.500	150.000
160	-	-	20 448 13.160	10,8	0,20	120	68.500	150.000	250.000

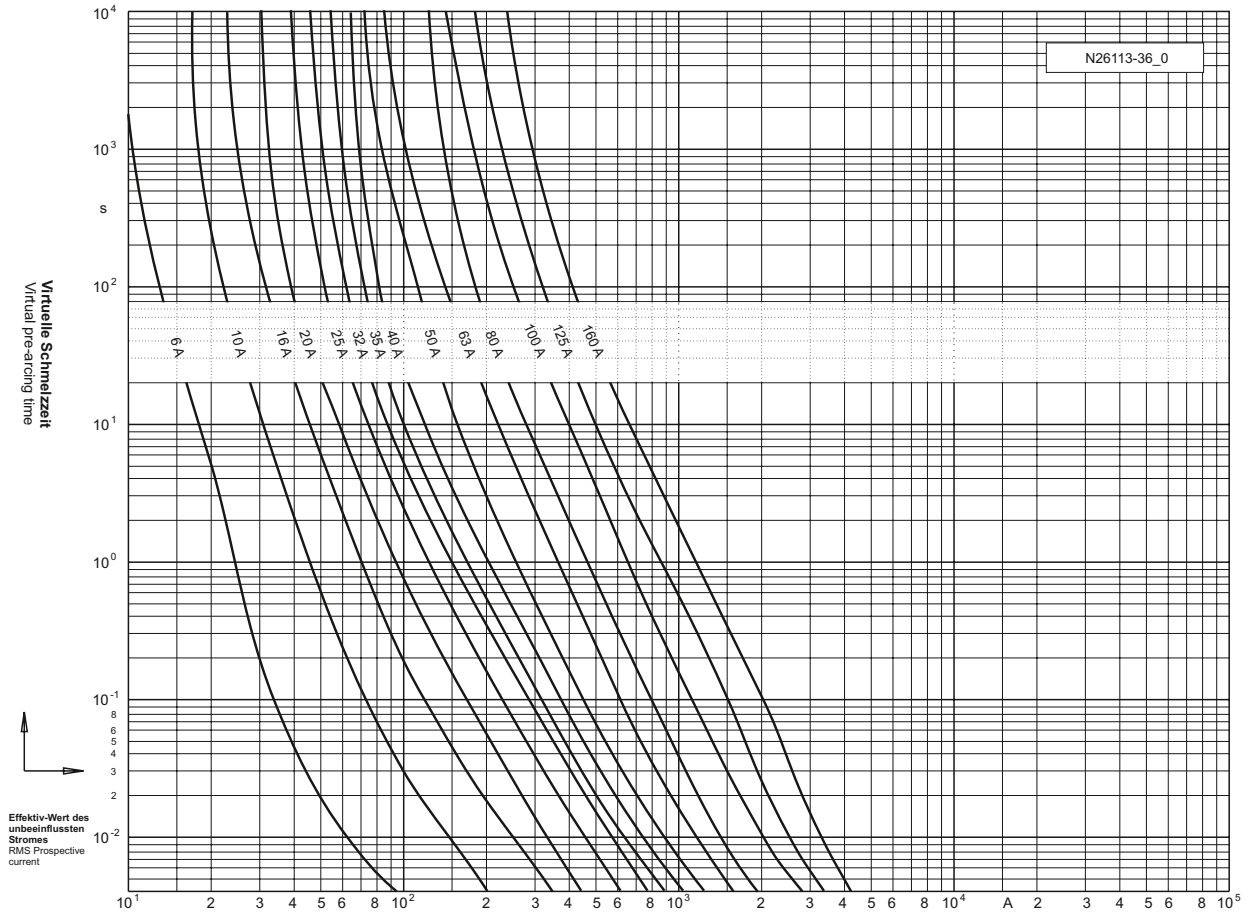
400 V



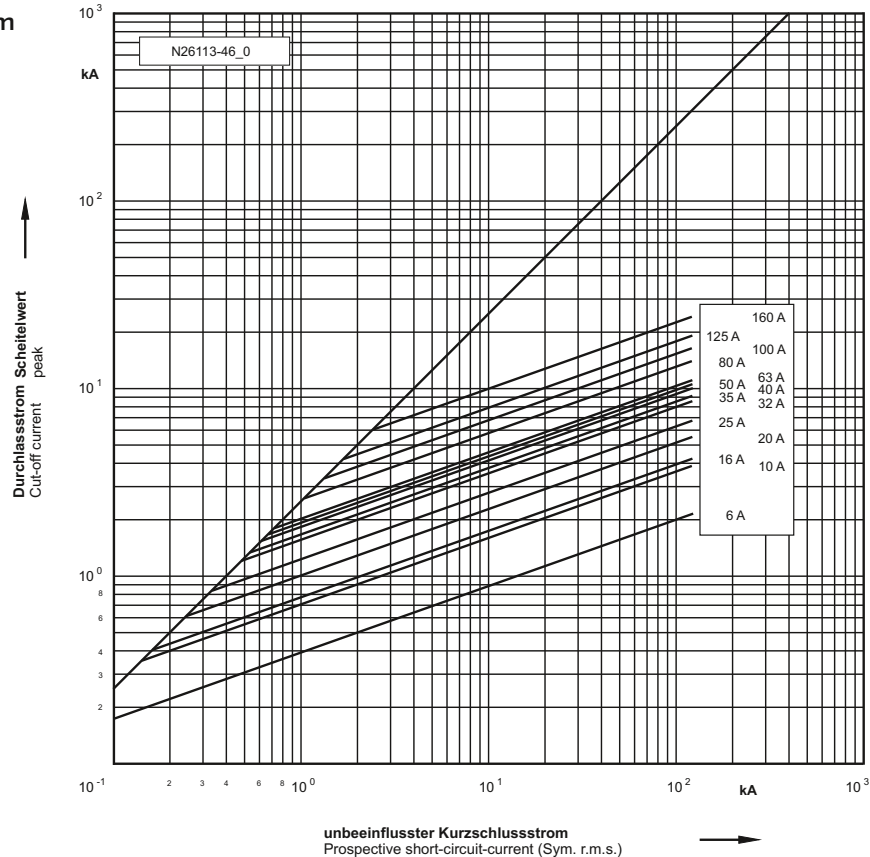
NH 000 / NH 00

gG

Zeit/Strom-
Kennlinien
Time-current
characteristics



Durchlass-Strom
Cut-off current



unbeeinflusster Kurzschlussstrom
Prospective short-circuit-current (Sym. r.m.s.)