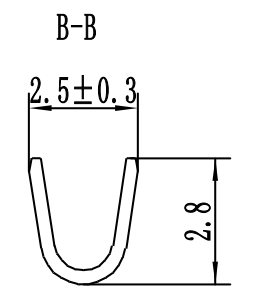
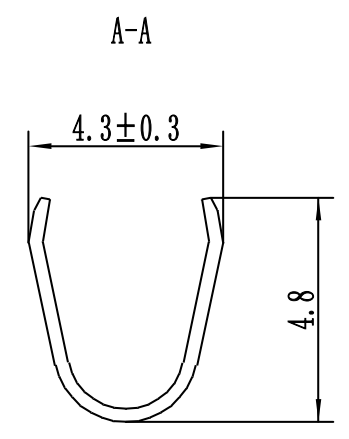
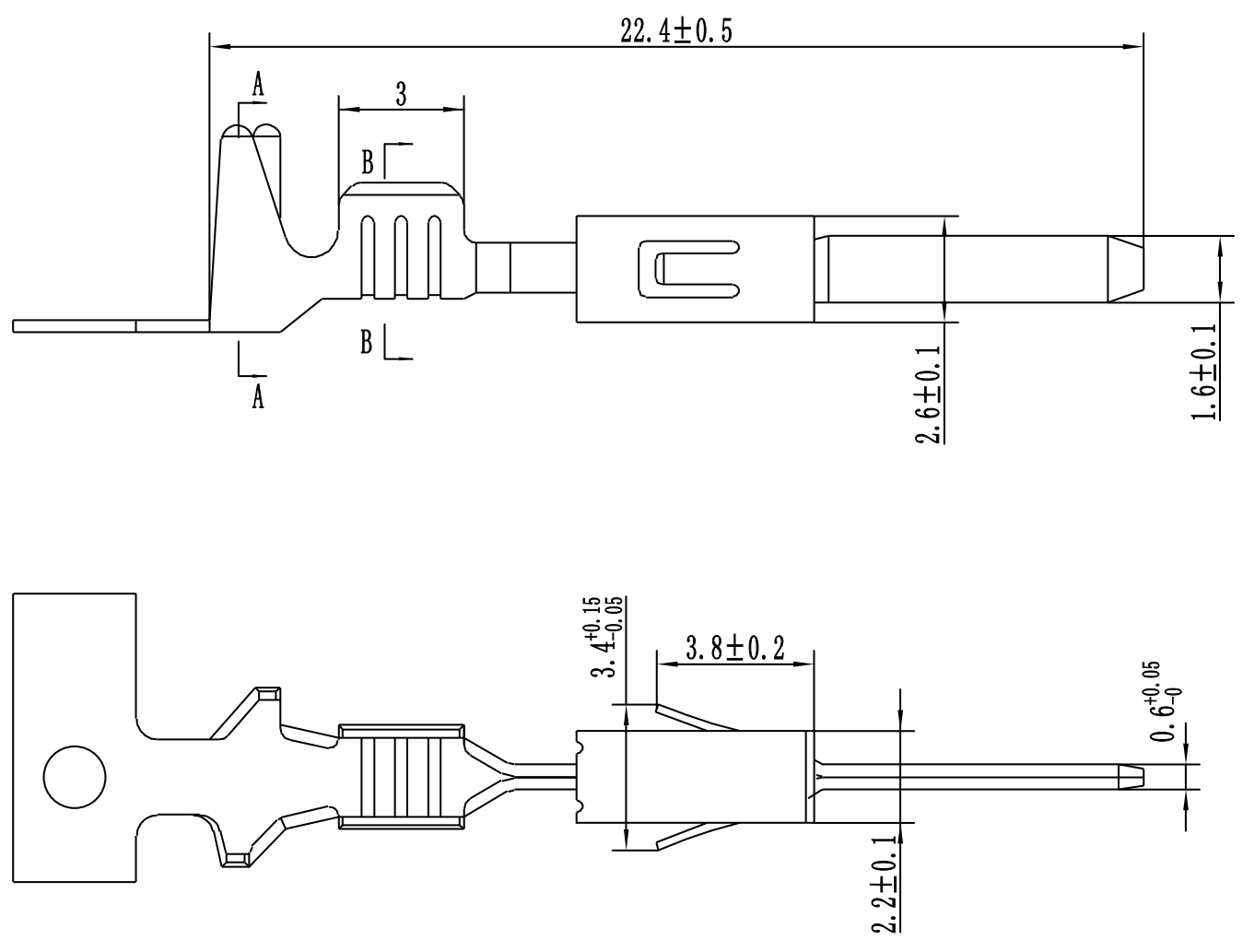


CKK003-1.5MSB2-V

6	7	8
标记 MARK	ECN	修改内容 REVISIONS
		签名 DWN.
		日期 DATE



NOTES:

1. The sharp Angle is blunt.
2. No tolerance shall conform to the requirements of GB/15055-2007-m.
3. On the machining surface of parts, there should be no scratches, scrapes and other damage parts surface defects.

技术要求

1. 锐角倒钝。
2. 未注公差应符合GB/15055-2007-m的要求。
3. 零件加工表面上, 不应有划痕、擦伤等损伤零件表面的缺陷。

未注尺寸公差表 NO. TOLERANCES GB/15055-2007-m	
尺寸范围 DIM. RANGE	尺寸公差 DIM. TOLERANCES
0.5~3	±0.20
>3~6	±0.30
>6~30	±0.40
>30~120	±0.50

镀涂 SURFACE TREATMENT		乐清市千工电器有限公司 YUEQING KINKONG ELECTRIC CO., LTD.				
产品材料 MATERIAL	磷铜/黄铜 PHOSPHOR BRONZE/BRASS	设计 DRAWN BY		审核 CONFIRMED BY		批准 APPROVED BY
产品名称 NAME	端子 TERMINAL	/		/		/
物料编号 PART NO.						
产品型号 TYPE	CKK003-1.5MSB2-V	版次 REV.	第一视角 1st-PERSON VIEW	比例 FREE	单位 UNIT	页数 PAGE
客户型号 ARTICLE NO.		1.0		6:1	mm	1/1
重量 WEIGHT						