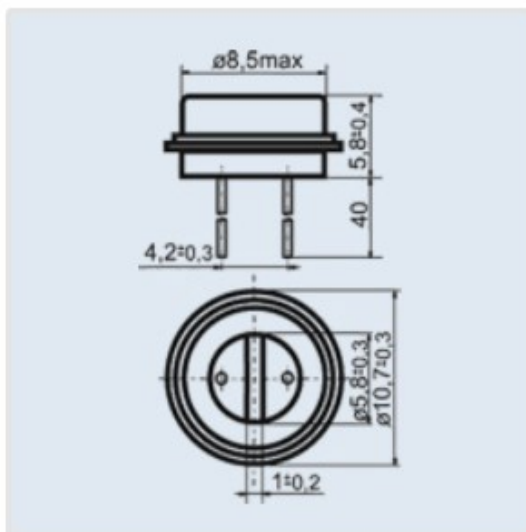


Фоторезистор ФР1-3 150 К



Фоторезисторы ФР1-3 150 К предназначены для работы в цепях постоянного или переменного тока аппаратуры фотоэлектрической автоматики и счетно-измерительных приборов.

Фоторезисторы ФР1-3 150 К выпускаются в обычном и климатическом исполнениях.

Масса не более 5 г.

Технические условия ОЖО.468.163 ТУ

Условия эксплуатации:

- Интервал рабочей температуры от -60 до $+60$ °С
- Относительная влажность воздуха при температуре $+25$ °С для фоторезисторов в исполнении для умеренного и холодного климата до 98 %
- Относительная влажность воздуха при температуре $+35$ °С для фоторезисторов во всеклиматическом исполнении до 98 %
- Многократные удары с ускорением до 75 г.

Технические характеристики:

- Рабочее напряжение, не более 15 В
- Темнового сопротивления 150 кОм
- Допускаемое отклонение темнового сопротивления от номинального значения, не более ± 50 %
- Максимальная мощность рассеяния, не более $6,0 \times 10^{-3}$ Вт
- Отрицательный температурный коэффициент темнового сопротивления в интервале температур от минус 60 до $+20$ °С, не более 5 %/°С
- Отрицательный температурный коэффициент темнового сопротивления в интервале температур от $+20$ до $+60$ °С, не более 4 %/°С
- Гарантийная наработка 10000 ч