

Разъем печатной платы - DMC 1,5/ 4-G1F-3,5-LR P20THR - 1787030

Обратите внимание на то, что приведенные здесь данные взяты из online-каталога. Полная информация и данные содержатся в документации пользователя. Действуют Общие условия использования для информации, загруженной из интернета. (<http://phoenixcontact.ru/download>)

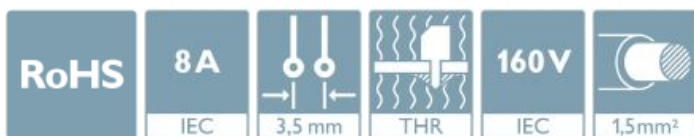


Корпусная часть для печатных плат, номинальное сечение: 1,5 мм², цвет: черный, номинальный ток: 8 А, расчетное напряжение (III/2): 160 В, поверхность контакта: олово, тип контактов: штыревое, Количество потенциалов: 8, Количество рядов: 2, Число контактов в ряду: 4, количество точек подсоединения: 8, семейство изделий: DMC 1,5/...-G1F-THR, размер шага: 3,5 мм, монтаж: THR пайка, расположение выводов: Линейное расположение выводов, длина выводов [P]: 2 мм, Stecksystem: MINI COMBICON - DFMC 1,5, Крепление: Крепление на защелках, Форма упаковки: в картонной коробке


На рисунке показан 10-полюсный вариант с 20 контактами

Преимущества для Вас

- Предназначены для интеграции в процессы пайки SMT
- Привинчиваемый фланец для максимальной механической стабильности
- Автоматическая фиксация и интуитивная разблокировка при помощи рычага управления Lock-and-Release с цветовыми обозначениями
- Подсоединение проводников на нескольких ярусах обеспечивает высокую плотность контактов
- Маленький размер компонентов для систем с ограниченным количеством места



Коммерческие данные

Упаковочная единица	50 stk
Минимальный объем заказа	50 stk
GTIN	 4 046356 596541
GTIN	4046356596541
Вес/шт. (без упаковки)	2,980 GRM

Технические данные

Характеристики товаров

Условное обозначение	Компоненты для проходного монтажа
Штекерная система	MINI COMBICON - DFMC 1,5
Тип контактов	штыревое
Серия изделий	DMC 1,5/...-G1F-THR
Размер шага	3,5 мм
Полюсов	4
Тип монтажа	THR пайка

Разъем печатной платы - DMC 1,5/ 4-G1F-3,5-LR P20THR - 1787030

Технические данные

Характеристики товаров

Расположение выводов	Линейное расположение выводов
Крепление	Резьбовой фланец Lock & Release
Количество ярусов	2
Количество точек подключения	8
Количество потенциалов	8

Электрические параметры

Номинальный ток	8 A
Номинальное напряжение	160 В
Расчетное напряжение	160 В
Расчетное напряжение (III/2)	160 В
Расчетное напряжение (II/2)	250 В
Расчетное импульсное напряжение (III/3)	2,5 кВ
Расчетное импульсное напряжение (III/2)	2,5 кВ
Расчетное импульсное напряжение (II/2)	2,5 кВ

Данные о материале - контакт

Указание	Соответствие WEEE/RoHS, без контакта согласно МЭК 60068-2-82/ JEDEC JESD 201
Материал, контакт	Сплав меди
Качество поверхности	гальваническое лужение
Металлическая поверхность зоны контакта (покрытие)	Олово (3 - 5 мкм Sn)
Металлическая поверхность зоны контакта (промежуточное покрытие)	Никель (1 - 3 мкм Ni),
Металлическая поверхность зоны пайки (покрытие)	Олово (3 - 5 мкм Sn)
Металлическая поверхность зоны пайки (промежуточное покрытие)	Никель (1 - 3 мкм Ni)

Данные о материале - корпус

Цвет корпуса	черный (9005)
Изоляционный материал	LCP
Группа изоляционного материала	IIIa
СТ1 согласно МЭК 60112	175
Класс воспламеняемости согласно UL 94	V0

Указание размеров изделия

Подпись к рисунку	Schematische Abbildung - weitere Details siehe Produktfamilienzeichnung im Download Center
Длина [l]	11,6 мм
Ширина [w]	21 мм
Высота [h]	12,8 мм
Размер шага	3,5 мм
Монтажная высота (высота без паечного штифта)	10,8 мм
Длина выводов [P]	2 мм
Расстояние между штырями	2,50 мм

Разъем печатной платы - DMC 1,5/ 4-G1F-3,5-LR P20THR - 1787030

Технические данные

Указание размеров изделия

Размеры штыря	0,8 x 0,8 мм
---------------	--------------

Размеры для проектирования печатной платы

Диаметр отверстий	1,4 мм
Расстояние между штырями	2,50 мм

Данные по упаковке

Форма упаковки	в картонной коробке
Количество в одной упаковке	50
Наименование, количество в одной упаковке	Шт.

Указания по применению

Процесс	пайка оплавлением / волной припоя
Спецификации по испытанию	в соответствии с IPC/JEDEC J-STD-020D.1:2008-03
	в соответствии с МЭК 60068-2-54:2006-04
	в соответствии с МЭК 60068-2-58:2005-02
Уровень чувствительности к влажности	MSL 1
Классификационная температура T _c	260 °C
Циклы пайки методом оплавления	3

Окружающие условия

Температура окружающей среды (хранение/транспорт)	-40 °C ... 70 °C
Температура окружающей среды (при монтаже)	-5 °C ... 100 °C
Температура окружающей среды (при эксплуатации)	-40 °C ... 100 °C (В зависимости от кривой изменения параметров от температуры.)

Воздушные пути и пути утечки

Воздушный путь и путь утечки	DIN EN 60664-1 (VDE 0110-1):2008-01
Спецификации по испытанию	DIN EN 60664-1 (VDE 0110-1):2008-01
Минимальный воздушный путь - неоднородное поле (III/3)	1,5 мм
Минимальный воздушный путь - неоднородное поле (III/2)	1,5 мм
Минимальный воздушный путь - неоднородное поле (II/2)	1,5 мм
Минимальный путь утечки (III/3)	2,5 мм
Минимальный путь утечки (III/2)	1,6 мм
Минимальный путь утечки (II/2)	2,5 мм

Стандарты и предписания

Подключение согласно стандарту	EN-VDE
	CUL
Класс воспламеняемости согласно UL 94	V0

Environmental Product Compliance

China RoHS	Период времени для применения по назначению: не ограничен = EFUP-e
------------	--------------------------------------------------------------------

Разъем печатной платы - DMC 1,5/ 4-G1F-3,5-LR P20THR - 1787030

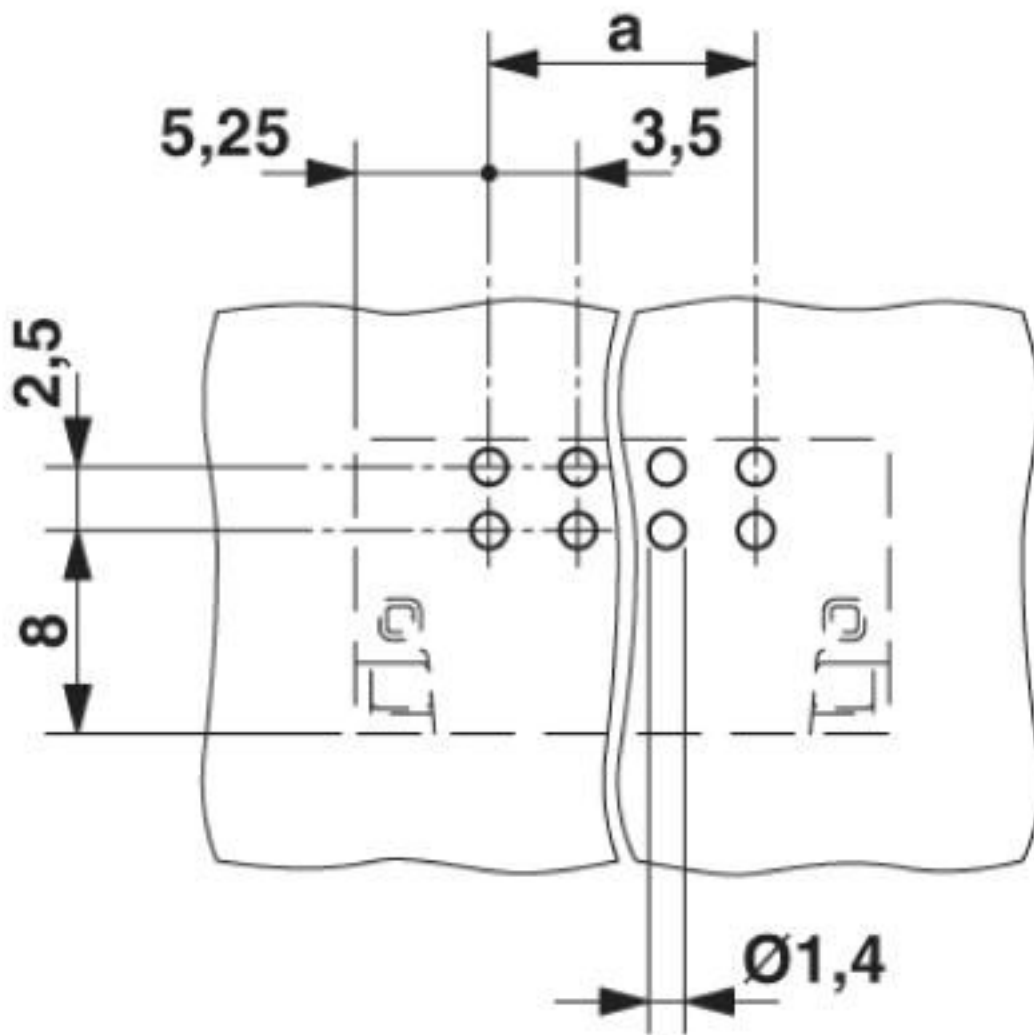
Технические данные

Environmental Product Compliance

Не содержит опасных веществ, выходящих за пределы пороговых значений

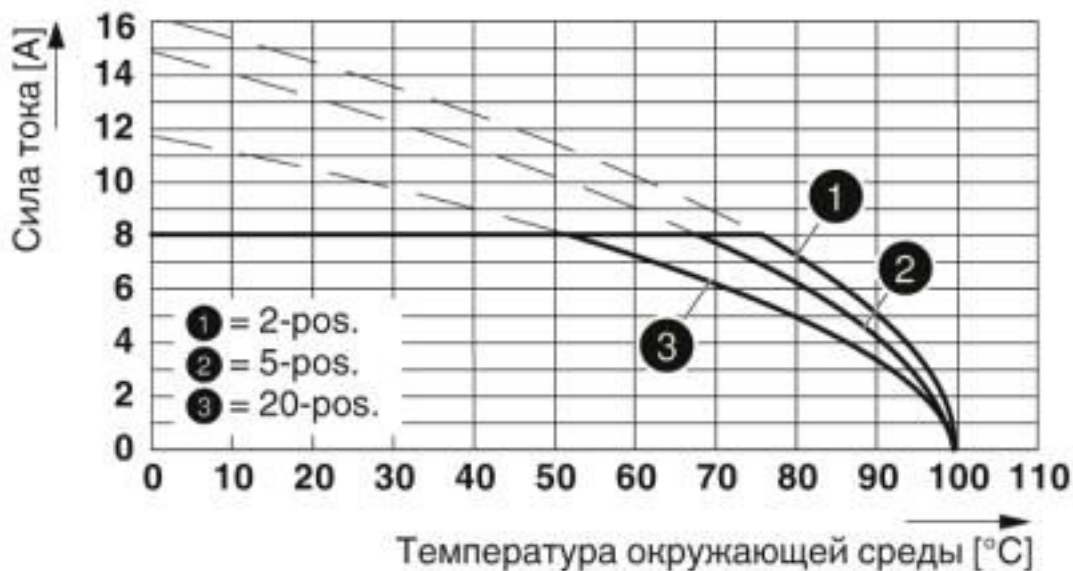
Чертежи

Схема расположения отверстий



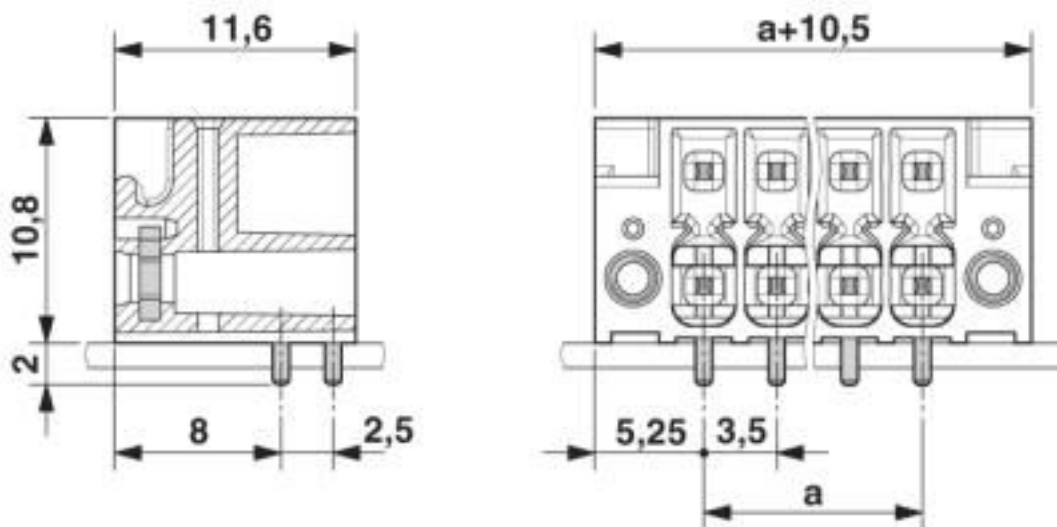
Разъем печатной платы - DMC 1,5/ 4-G1F-3,5-LR P20THR - 1787030

Диаграмма



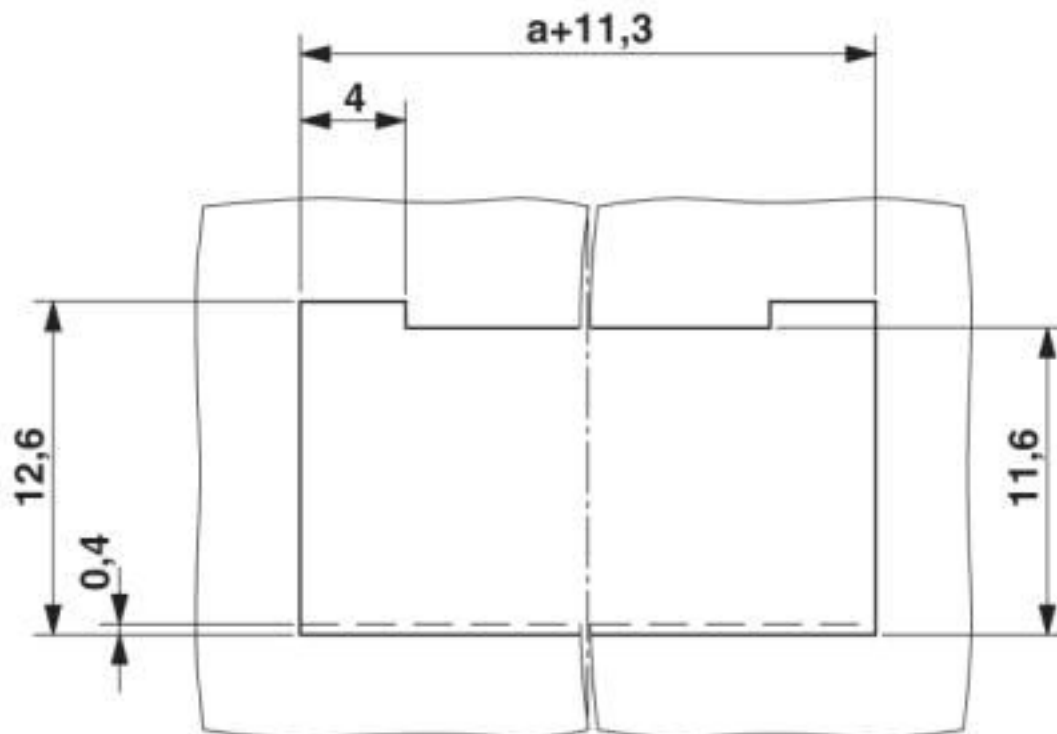
Тип: DFMC 1,5/...-ST-3,5-LR с DMC 1,5/...-G1F-3,5-LR P20 THR

Чертеж



Разъем печатной платы - DMC 1,5/ 4-G1F-3,5-LR P20THR - 1787030

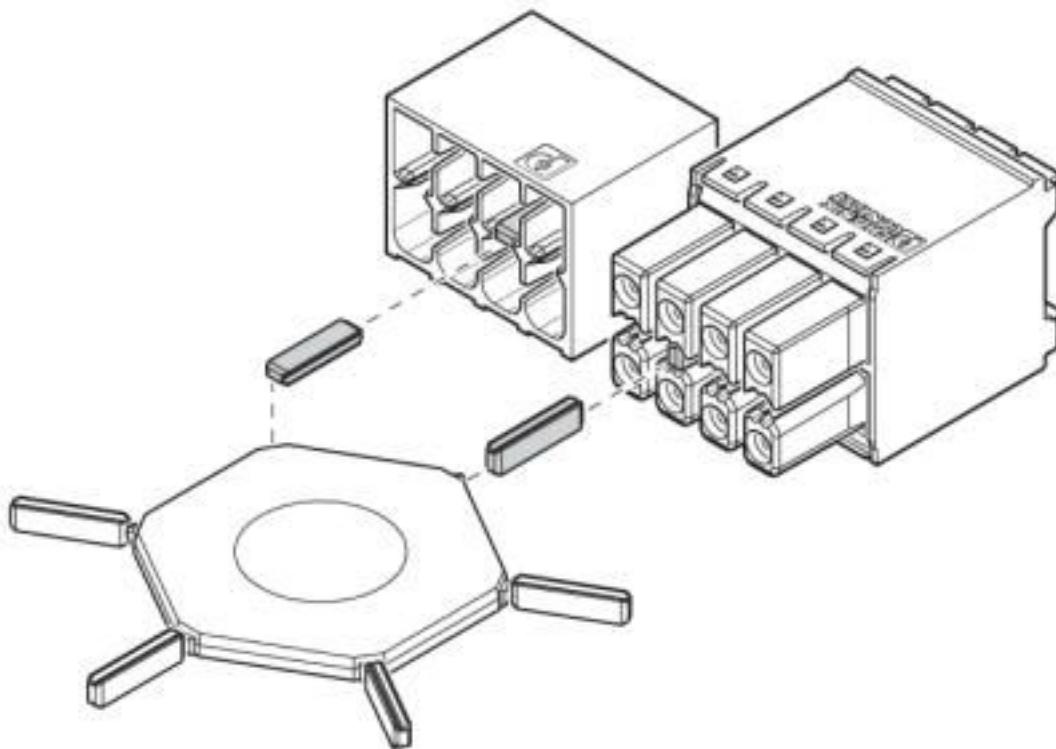
Схематический чертеж



Вырез в стенке

Разъем печатной платы - DMC 1,5/ 4-G1F-3,5-LR P20THR - 1787030

Схематический чертеж



Применение кодировочного профиля CP-DMC...

Классификация

eCl@ss

eCl@ss 10.0.1	27440402
eCl@ss 11.0	27460201
eCl@ss 4.0	27260700
eCl@ss 4.1	27260700
eCl@ss 5.0	27260700
eCl@ss 5.1	27260700
eCl@ss 6.0	27260700
eCl@ss 7.0	27440402
eCl@ss 8.0	27440402
eCl@ss 9.0	27440402

ETIM

ETIM 4.0	EC002637
ETIM 5.0	EC002637
ETIM 6.0	EC002637
ETIM 7.0	EC002637

Разъем печатной платы - DMC 1,5/ 4-G1F-3,5-LR P20THR - 1787030

Классификация

UNSPSC

UNSPSC 6.01	30211810
UNSPSC 7.0901	39121409
UNSPSC 11	39121409
UNSPSC 12.01	39121409
UNSPSC 13.2	39121409
UNSPSC 18.0	39121409
UNSPSC 19.0	39121409
UNSPSC 20.0	39121409
UNSPSC 21.0	39121409