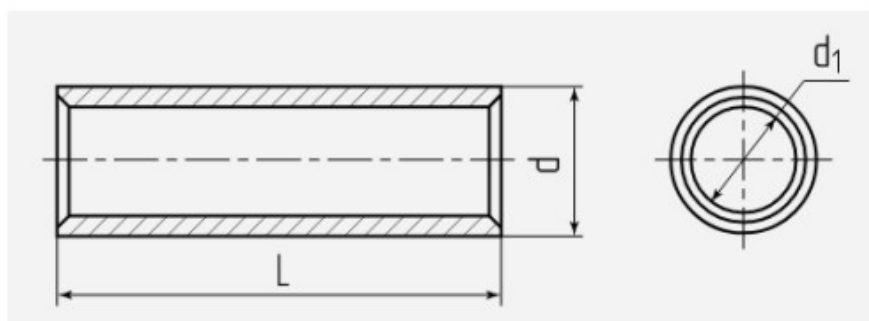


## ГМЛ (ГОСТ 23469.3-79)

- Предназначены для соединения опрессовкой медных кабелей и проводов
- Материал: электротехническая медь марки М2
- Покрытие: олово-висмутовое лужение (климатическое исполнение «Т2»)
- Рабочее напряжение: до 10 кВ
- Гильзы имеют сквозную конструкцию
- Матовое лужение с добавками висмута обеспечивает повышенную коррозионную стойкость защитного покрытия
- Внутренний и внешний диаметры гильз ГОСТ 23469 соответствуют размерам труб, из которых изготавливаются наконечники ГОСТ 7386
- Гильзы по ГОСТ рассчитаны на кабели и провода 5-го и 6-го классов гибкости. Для монтажа стандартных жил 2-го и 3-го классов гибкости рекомендован выбор размеров по специальной таблице
- Гильза ГМЛ 1.5\* - нестандартное исполнение
- Специальная серия высокоточных матриц MW-образной формы для опрессовки. Матрицы совместимы с гидравлическими прессами «КВТ»
- Комплексное решение от производителя:
  - кабельные наконечники и гильзы
  - инструмент и матрицы для опрессовки
  - рекомендации по технология монтажа



товарные позиции	L	d	d <sub>1</sub>
ГМЛ 1.5* (КВТ)	15	3.3	1.8
ГМЛ 2.5 (КВТ)	20	5	2.6
ГМЛ 4 (КВТ)	20	5	3
ГМЛ 6 (КВТ)	30	6	4
ГМЛ 10 (КВТ)	30	8	5
ГМЛ 16 (КВТ)	30	9	6
ГМЛ 25 (КВТ)	40	11	8
ГМЛ 35 (КВТ)	50	12	9
ГМЛ 50 (КВТ)	50	14	11
ГМЛ 70 (КВТ)	53	16	13
ГМЛ 95 (КВТ)	67	19	15
ГМЛ 120 (КВТ)	67	22	17
ГМЛ 150 (КВТ)	67	25	19
ГМЛ 185 (КВТ)	75	27	21
ГМЛ 240 (КВТ)	75	32	24