

Data sheet

Commercial Art.No.: 70.353.0636.3

Hood EX GOT GG 6 M25 09IA Z3

Hood revos Ex made of zinc, for single locking lever with trumpet glandM25 on the right side (IP54), low version, 6-poles explosion-tested version



Commercial Art.No.	70.353.0636.3
EAN	4015573774148
Order Unit	1

Certificates / Approvals



Technical data

General

Explosion-tested version	yes
Housing material	Die-cast zinc
Color	Blue
Degree of protection (IP)	IP54
Operating temperature range min.	-20 °C
Operating temperature range max.	60 °C

Model

Construction	6
Model of the housing	male
Locking mechanism	Single locking lever
Cable entry	Sideways
Type of cable	Gland nut
With cable screw gland	yes
Thread size M	25
Thread size PG	
EMC-version	No
Length	74 mm
Width	43 mm
Height	48 mm

Classification

ECLASS 11	
ECLASS 8.1	27440202
ETIM 7.0	EC000437
ETIM 6.0	EC000437

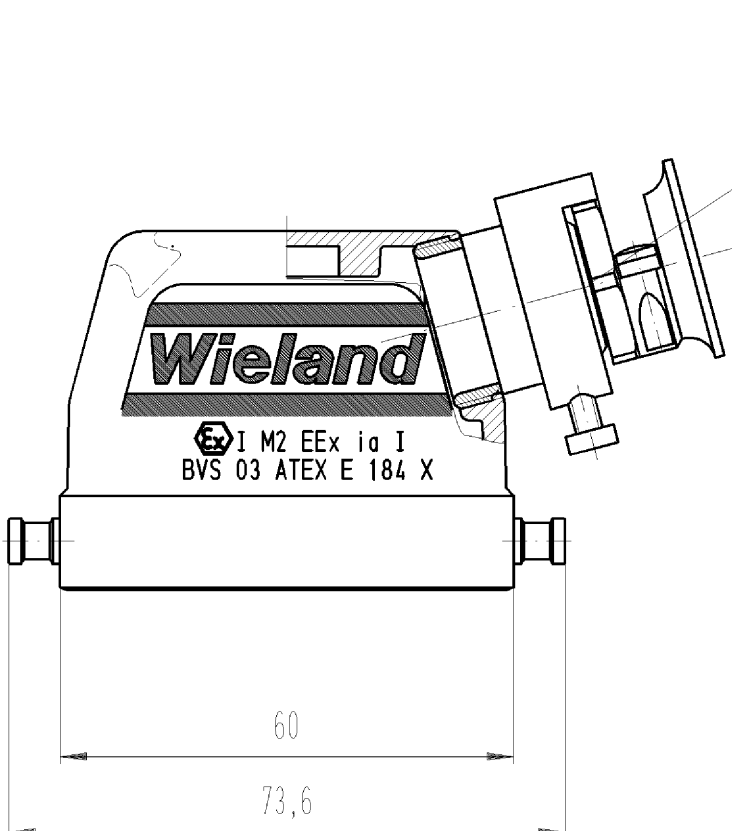
ETIM 5.0	EC000437
----------	----------

Product compliance

ROHS conformity status	Compliant/Exempted
ROHS exceptions	III-6(a); III-6(c)
REACH-SVHC conformity status	Duty-To-Declare
REACH-SVHC substances	Lead
REACH-SVHC CAS numbers	7439-92-1

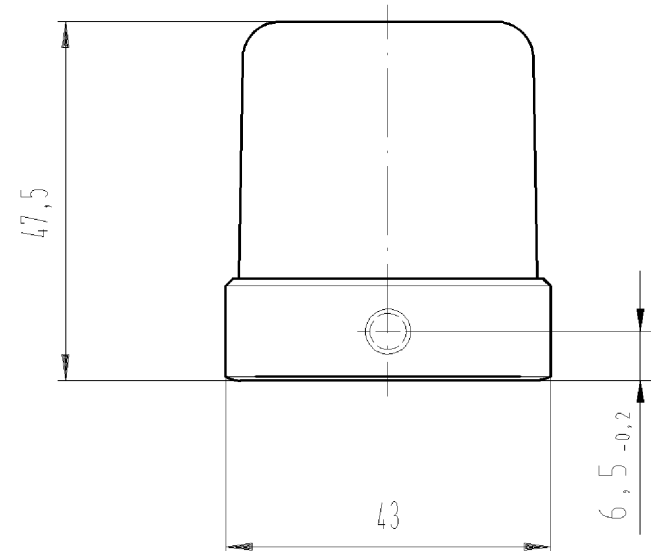
These dimensions will be especially checked at delivery
Only inspection dimensions
With /E marked dimensions are only valid for internal use

Diese Maße werden bei Abnahme besonders geprüft
Ausschließlich Prüfmaße
Mit /E gekennzeichnete Maße sind nur für interne Zwecke gültig



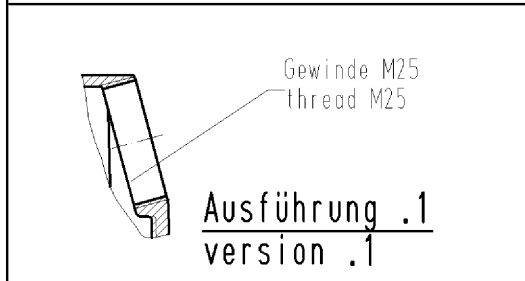
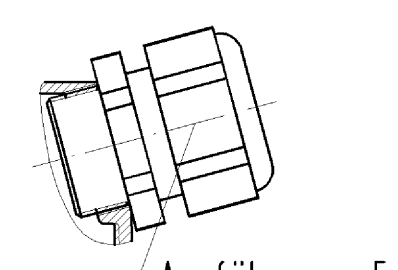
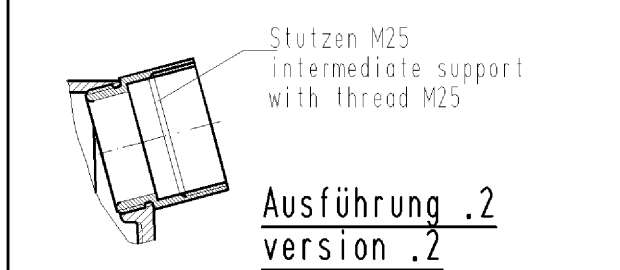
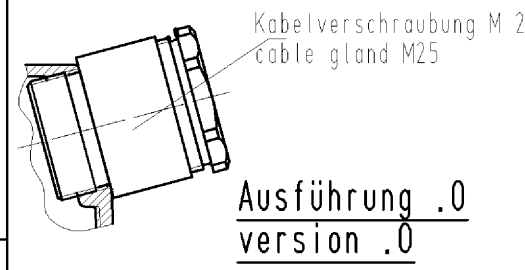
Kabeldurchführung M25 mit Zugentlastung und Biegeschutz
cable gland M25 with strain relief and bending protection

Ausführung .3
version .3



Weitere Daten siehe Katalog
further data see catalog

Teile - Nr. part no.	Typ type
70.353.0636.0	EX GOT GG 6 M25 091A Z0
70.353.0636.1	EX GOT GG 6 M25 091A Z1
70.353.0636.2	EX GOT GG 6 M25 091A Z2
70.353.0636.3	EX GOT GG 6 M25 091A Z3
70.353.0636.4	EX GOT GG 6 M25 091A Z4
70.353.0636.5	EX GOT GG 6 M25 091A Z5



Tolerierung nach DIN 7167/Tolerance system acc. to DIN 7167. (This DIN-standard describes the envelope principle. According to the envelope principle the deviations of form and parallelism are limited by the size tolerances).		ja/yes <input checked="" type="checkbox"/> Stoffverbots- und Deklarationsliste nach UU-TQM-05/03 ist einzuhalten. Conformity with Wieland document UU-TQM-05/03 (list of prohibited / declarable hazardous substances) to be declared!		
Freitoleranz nach General tolerance	-	CAD - Zeichnung, keine manuellen Änderungen CAD - drawing, no manual modifications allowed	1. Verwendung: First Use:	
		Werkstoff/Material	Blatt: 1 von 1 Sheet: of 1	
		2008 Tag/Date	T 70.353.0636.0 01K	
		gezeichnet drawn		
		Maßstab/Scale	Zeichnung Nr./Drawing No.	
		geprüft checked		
		%	Index	
		Normgepr. Stand. check		
		Vol. mm³ Ofl./Surf. mm²	Maße in mm/Dimensions are in mm	
		Ersatz für/Replacement for: -		
		wieland	Benennung/Title	
		Typ	GEHAEUSEOBERTE IL	
		EX GOT GG	Größe 6/M25 schmale Seite	
		6 M25 091A	Hood size 6/M25 narrow side	
Änderung/Revision	Datum / Blatt Date / Sheet			

Weitergabe sowie Vervielfältigung dieses Dokuments, Verwertung und Mitteilung seines Inhalts sind verboten, soweit nicht ausdrücklich gestattet.
The reproduction, distribution and utilization of this document as well as the communication of its contents to others without express authorization is prohibited.

703530636001K_4_CADW1042_Schnitt: 2008-02-12T11:54:07 1:000