

Data sheet

Commercial Art.No.: 70.355.2436.3

Hood EX GOT GD24 M25 09IA Z3

Hood revos Ex made of zinc, with double locking lever and trumpet glandM25 on the right side (IP54), low version, 24-poles explosion-tested version



Commercial Art.No.	70.355.2436.3
EAN	4015573774780
Order Unit	1

Certificates / Approvals



Technical data

General

Explosion-tested version	yes
Housing material	Die-cast zinc
Color	Blue
Degree of protection (IP)	IP54
Operating temperature range min.	-20 °C
Operating temperature range max.	60 °C

Model

Construction	24
Model of the housing	male
Locking mechanism	Double locking levers
Cable entry	Sideways
Type of cable	Gland nut
With cable screw gland	yes
Thread size M	25
Thread size PG	
EMC-version	No
Length	120 mm
Width	57 mm
Height	70 mm

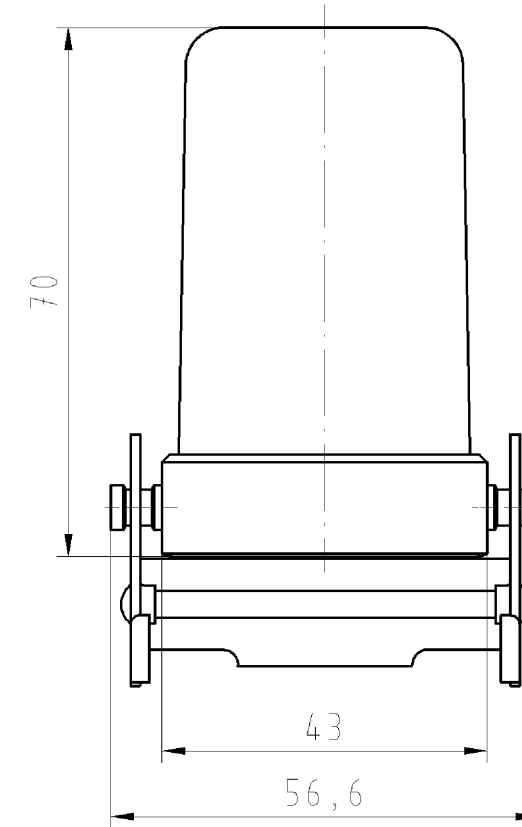
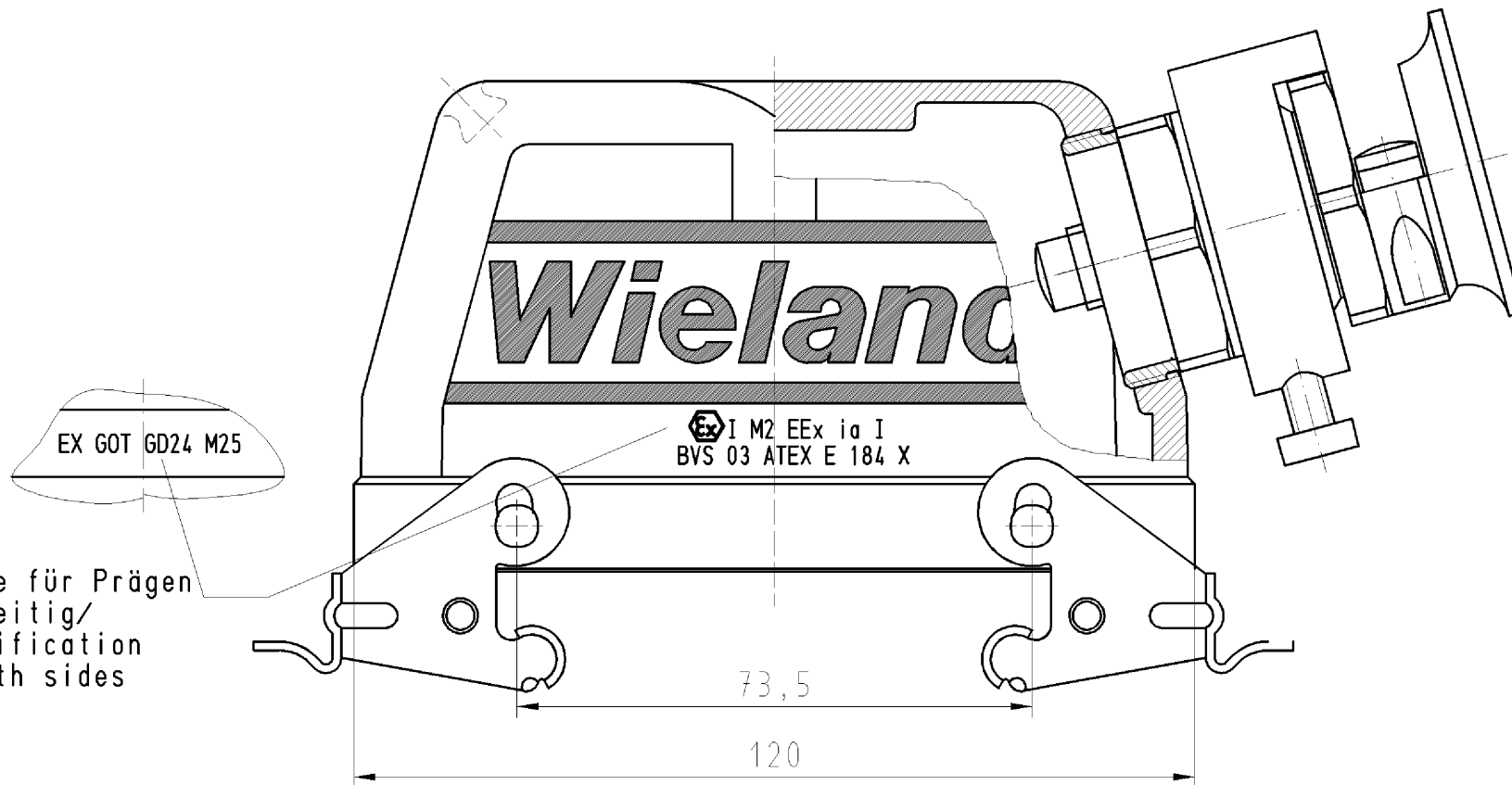
Classification

ECLASS 11	
ECLASS 8.1	27440202
ETIM 7.0	EC000437
ETIM 6.0	EC000437

ETIM 5.0	EC000437
----------	----------

Product compliance

ROHS conformity status	Compliant/Exempted
ROHS exceptions	III-6(a); III-6(c)
REACH-SVHC conformity status	Duty-To-Declare
REACH-SVHC substances	Lead
REACH-SVHC CAS numbers	7439-92-1



Ausführung .3
version .3

Fläche für Prägen
beidseitig/
identification
on both sides

EX GOT GD24 M25

EX I M2 EEx ia I
BVS 03 ATEX E 184 X

73,5

120

70

43

56,6

Diese Maße werden bei Abnahme besonders geprüft
Ausschließlich Prüfmaße
MIT /E rekonzentrierte Maße sind nur für interne Zwecke gültig

Weitergabe sowie Vervielfältigung dieses Dokuments, Verwertung und Mitteilung seines Inhalts sind verboten, soweit nicht ausdrücklich gestattet.
The reproduction, distribution and utilization of this document as well as the communication of its contents to others without express authorization is prohibited.

Ausführung .0
version .0
IP 54

Stützen M 25
intermediate support
with thread M 25
Ausführung .2
version .2

Ausführung .5
version .5
IP 65

Gewinde M 25
thread M 25
Ausführung .1
version .1

IP 54
Kabeldurchführung M 25
mit Zugentlastung und
Knickschutz
cable gland M 25
with strain relief
and kink protection
Ausführung .4
version .4

Kabelverschraubung M 25
cable gland M 25
IP 65

Teile-Nr. part-nr.	Typ type	Prägung/identification Seite/side 1	Seite/side 2
70.355.2436.0	EX GOT GD24 M25 091A Z0	EX I M2 EEx ia I BVS 03 ATEX E 184 X	EX GOT GD24 M25
70.355.2436.1	EX GOT GD24 M25 091A Z1	EX I M2 EEx ia I BVS 03 ATEX E 184 X	EX GOT GD24 M25
70.355.2436.2	EX GOT GD24 M25 091A Z2	EX I M2 EEx ia I BVS 03 ATEX E 184 X	EX GOT GD24 M25
70.355.2436.3	EX GOT GD24 M25 091A Z3	EX I M2 EEx ia I BVS 03 ATEX E 184 X	EX GOT GD24 M25
70.355.2436.4	EX GOT GD24 M25 091A Z4	EX I M2 EEx ia I BVS 03 ATEX E 184 X	EX GOT GD24 M25
70.355.2436.5	EX GOT GD24 M25 091A Z5	EX I M2 EEx ia I BVS 03 ATEX E 184 X	EX GOT GD24 M25

Freitoleranz nach -		CAD - Zeichnung, keine manuellen Änderungen			1. Verwendung: -		Bl.: 1 von 1		
	Maßstab	Werkstoff und Oberfläche:		2004	Tag	Name		Zeichnung Nr. T 70.355.2436.0 01K	Index
	%			Entworfen	13.04	Postler F.			
				Geprüft	-				
	Vol.	mm ³	Oft.	mm ³	Normgepr.	-	Ersatz für: -		
Buchstabe		Datum / Blatt		 wieland Elektrische Verbindungen		Benennung GEHAEUSEOBERTE IL Größe/size 24, M 25, mit Verriegelung/with locking			
Änderung									

703552436001K_4_CADW100 Postler 2004-04-14T09:12:39 1.000