

Клеммы для печатной платы - BC-508X18- 2 GY - 5430409

Обратите внимание на то, что приведенные здесь данные взяты из online-каталога. Полная информация и данные содержатся в документации пользователя. Действуют Общие условия использования для информации, загруженной из интернета. (<http://phoenixcontact.ru/download>)




Клеммы для печатной платы, номинальный ток: 24 А, расчетное напряжение (III/2): 400 В, номинальное сечение: 2,5 мм², размер шага: 5,08 мм, полюсов: 2, тип подключения: Винтовой зажим с натяжной гильзой, монтаж: Пайка волной припоя, направление подключения, проводник/печатная плата: 0 °, цвет: сигнальный серый, Расположение контактов: Линейное расположение выводов, Длина выводов [P]: 5 мм. Возможна установка в ряд модулей с различным количеством полюсов (контактов)!

RoHS



Коммерческие данные

Упаковочная единица	1 stk
GTIN	 4 046356 168663
GTIN	4046356168663
Вес/шт. (без упаковки)	4,000 GRM

Технические данные

Размеры

Длина [l]	11,2 мм
Размер шага	5,08 мм
Размер a	5,08 мм
Ширина [w]	10,16 мм
Высота	18 мм
Высота [h]	23 мм
Длина выводов [P]	5 мм
Диаметр отверстий	1,3 мм

Общие сведения

Серия изделий	BC-X18
Группа изоляционного материала	I
Расчетное импульсное напряжение (III/3)	4 кВ
Расчетное импульсное напряжение (III/2)	4 кВ
Расчетное импульсное напряжение (II/2)	4 кВ
Расчетное напряжение (III/3)	250 В
Расчетное напряжение (III/2)	400 В

Клеммы для печатной платы - BC-508X18- 2 GY - 5430409

Технические данные

Общие сведения

Расчетное напряжение (U/2)	630 В
Подключение согласно стандарту	EN-VDE
Номинальный ток I _N	24 А
Номинальное сечение	2,5 мм ²
Изоляционный материал	PA
Материал, контакт	Sn
Класс воспламеняемости согласно UL 94	V0
Длина снятия изоляции	7 мм
Полюсов	2
Резьба винтов	M3
Мин. момент затяжки	0,5 Нм
Момент затяжки, макс.	0,6 Нм

Характеристики клемм

Сечение жесткого проводника мин.	0,2 мм ²
Сечение жесткого проводника макс.	4 мм ²
Сечение гибкого проводника мин.	0,2 мм ²
Сечение гибкого проводника макс.	2,5 мм ²
Сечение гибкого проводника с кабельным наконечником, без пластмассовой втулки, мин.	0,25 мм ²
Сечение гибкого проводника с кабельным наконечником, без пластмассовой втулки, макс.	2,5 мм ²
Сечение гибкого проводника с кабельным наконечником, с пластмассовой втулкой, мин.	0,25 мм ²
Сечение гибкого проводника с кабельным наконечником, с пластмассовой втулкой, макс.	1,5 мм ²
Сечение провода AWG мин.	24
Сечение провода AWG макс.	12
2 жестких провода одинакового сечения, мин.	0,2 мм ²
2 жестких провода одинакового сечения, макс.	1,5 мм ²
2 гибких провода одинакового сечения, мин.	0,2 мм ²
2 гибких провода одинакового сечения, макс.	1,5 мм ²
2 проводника одинакового сечения / гибкие с наконечниками без пластиковой втулки, мин.	0,25 мм ²
2 проводника одинакового сечения / гибкие с наконечниками без пластиковой втулки, макс.	0,75 мм ²
2 проводника одинакового сечения / гибкие с наконечниками TWIN с пластиковой втулкой, мин.	0,5 мм ²
2 проводника одинакового сечения / гибкие с наконечниками TWIN с пластиковой втулкой, макс.	1,5 мм ²

Стандарты и предписания

Подключение согласно стандарту	EN-VDE
	CUL

Клеммы для печатной платы - BC-508X18- 2 GY - 5430409

Технические данные

Стандарты и предписания

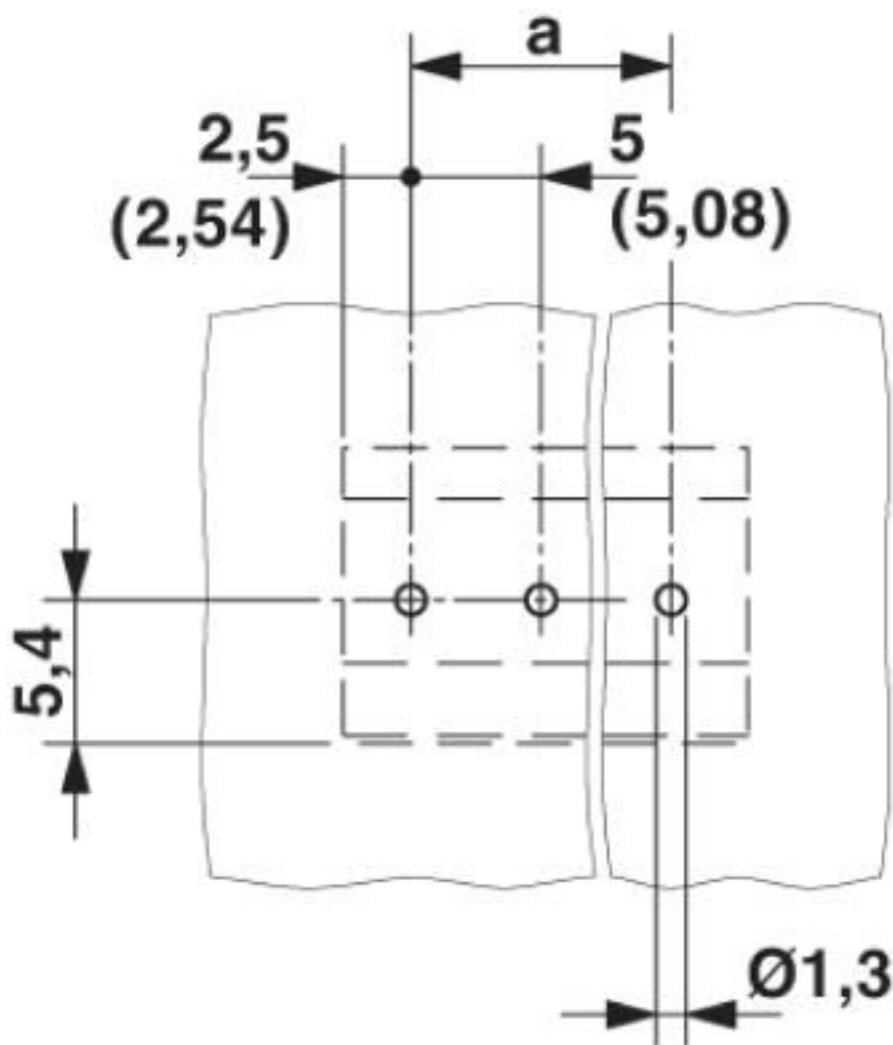
Класс воспламеняемости согласно UL 94	V0
---------------------------------------	----

Environmental Product Compliance

REACH SVHC	Lead 7439-92-1
China RoHS	Период времени для применения по назначению (EFUP): 50 лет
	Информация об опасных веществах приведена в декларации производителя во вкладке «Загрузки»

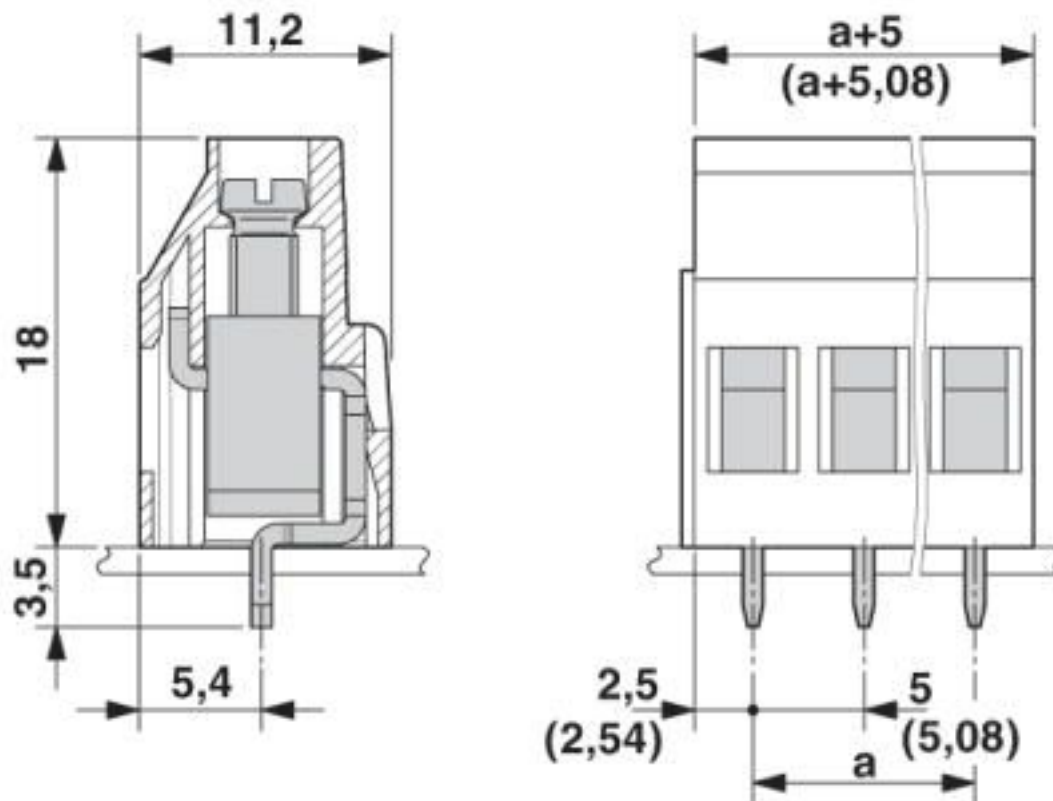
Чертежи

Схема расположения отверстий



Клеммы для печатной платы - BC-508X18- 2 GY - 5430409

Чертеж



Классификация

eCl@ss

eCl@ss 10.0.1	27440401
eCl@ss 4.0	27141100
eCl@ss 4.1	27141100
eCl@ss 5.0	27141100
eCl@ss 5.1	27261100
eCl@ss 6.0	27261100
eCl@ss 7.0	27440401
eCl@ss 8.0	27440401
eCl@ss 9.0	27440401

ETIM

ETIM 3.0	EC001121
ETIM 4.0	EC002643
ETIM 5.0	EC002643
ETIM 6.0	EC002643
ETIM 7.0	EC002643

Клеммы для печатной платы - BC-508X18- 2 GY - 5430409

Классификация

UNSPSC

UNSPSC 6.01	30211801
UNSPSC 7.0901	39121432
UNSPSC 11	39121432
UNSPSC 12.01	39121409
UNSPSC 13.2	39121432
UNSPSC 18.0	39121432
UNSPSC 19.0	39121432
UNSPSC 20.0	39121432
UNSPSC 21.0	39121432