
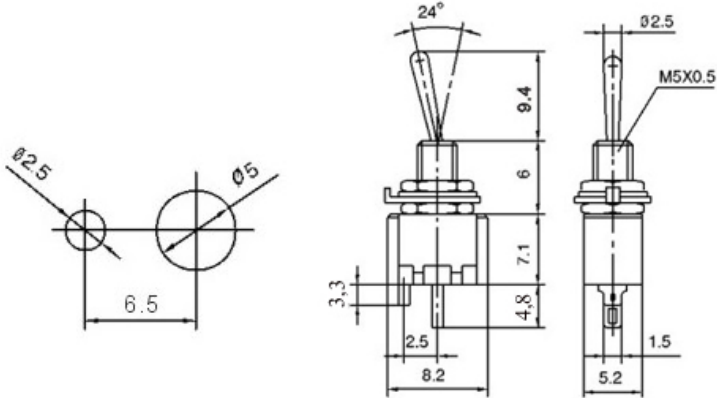

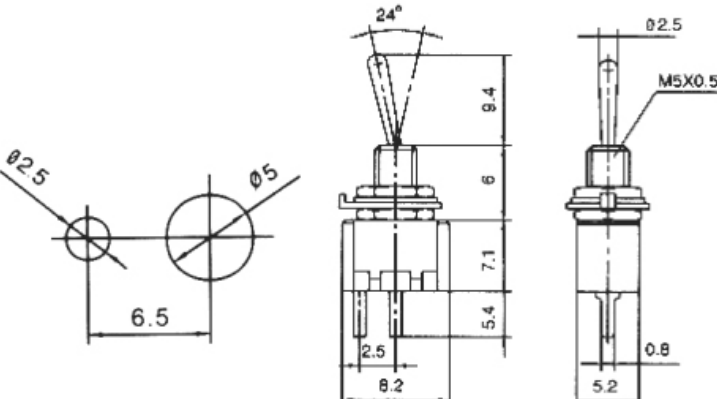

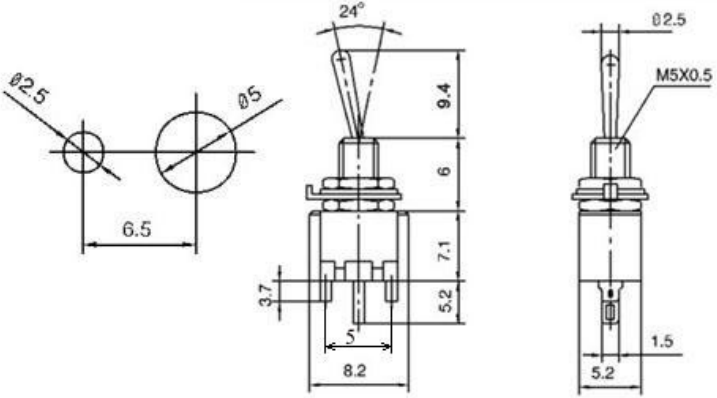


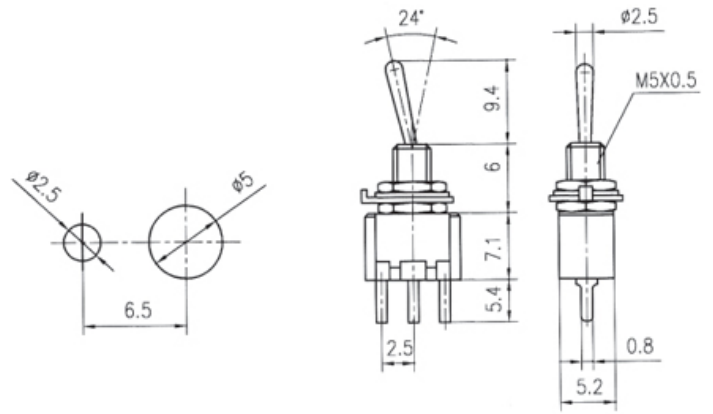


Миниатюрные переключатели с фиксацией в одном, двух и в трех положениях.

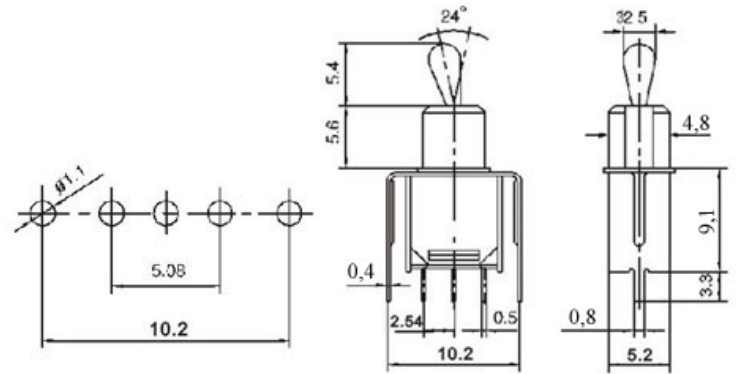
**Общие технические характеристики тумблеров:**

- Сопротивление контактов, Ом: не более 0,02
- Сопротивление изоляции, МОм: не менее 1000
- Температурный диапазон: -25...+85 °С
- Рабочее напряжение/рабочий ток: 125 В/3 А, 250 В/1,5 А

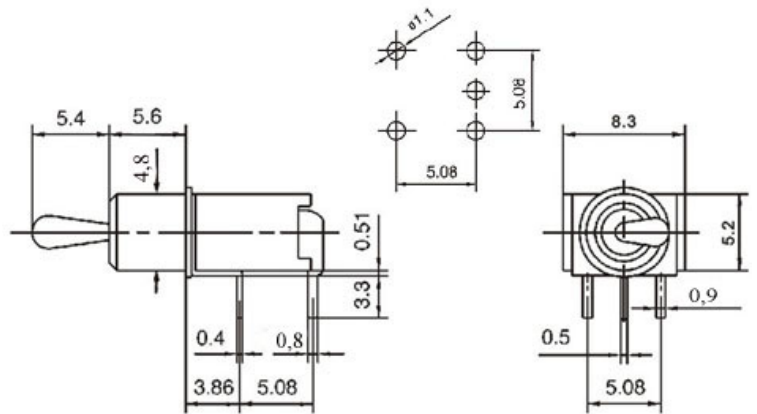
Наименование и тип переключения (в скобках приведено положение, в котором тумблер не фиксируется)	Внешний вид	Габаритный чертеж, мм
MTL-101 ON-OFF SPST 2P		
MTL-101 A-2 на плату ON-ON SPST 2P		
MTL-102 ON-ON SPDT 3P		
MTL-102 A-2 на плату ON-ON SPDT 3P		



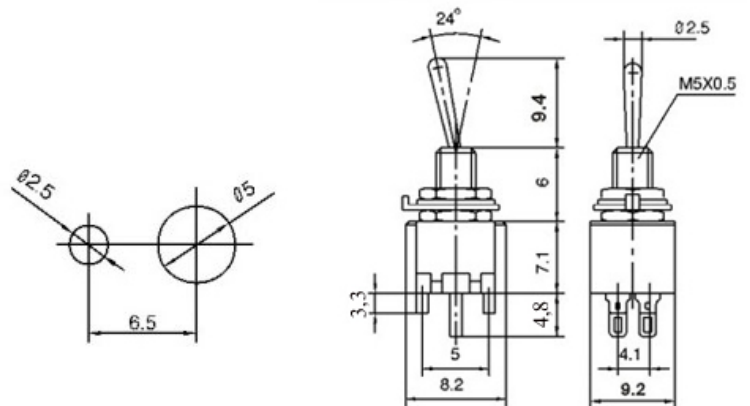
**MTL-102-  
2C2TON-ON  
MTL-103-  
2C2TON-OFF-  
ON  
SPDT 3P**



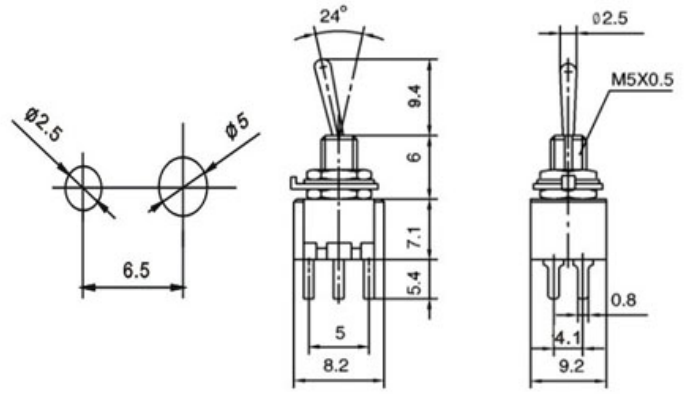
**MTL-102-  
2C3ON-ON  
MTL-103-  
2C3ON-OFF-  
ON  
SPDT 3P**



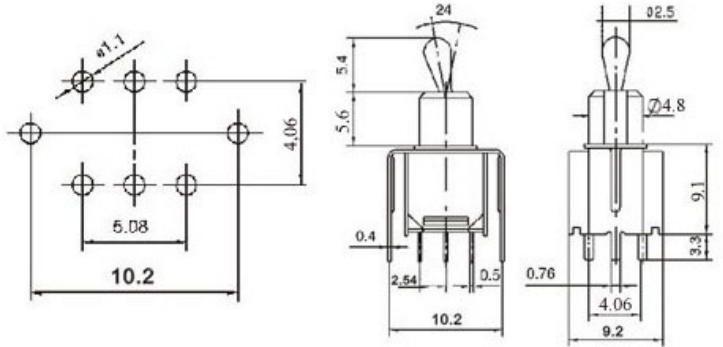
**MTL-202 ON-  
ON  
DPDT 6P**



**MTL-202 A-2 на  
плату ON-ON  
DPDT 6P**



MTL-202-  
2C2TON-ON  
MTL-203-  
2C2TON-OFF-  
ON  
DPDT 6P



MTL-202-  
2C3ON-ON  
MTL-203-  
2C3ON-OFF-  
ON  
DPDT 6P

