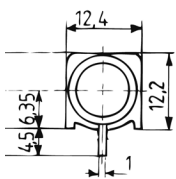
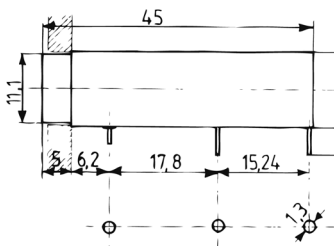


Type
7100114


G-Sicherungshalter mit Berührungsschutz (Verschlusskappe siehe unten)
für G-Sicherungseinsätze 5 x 20 mm und 6,3 x 32 mm /
Fuse-Holders with contact protection (Fuse-Carrier see below)
for miniature Fuse-Links 5 x 20 mm and 6.3 x 32 mm

Bemessungsspannung / rated voltage AC 250 V
 Bemessungsstrom / rated current 10 A (VDE) / 16 A (UL/CSA)
 Bemessungsleistung / rated power 2,5 W (5 x 20 mm) @ 10 A
 3,2 W (6,3 x 32 mm) @ 10 A

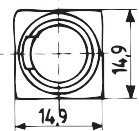
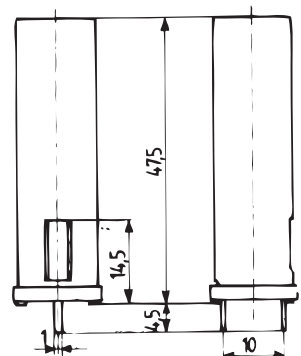
Spannungsfestigkeit / dielectric strength 3 kV
 Schutzgrad / protection class IP 40
 Berührungsschutzkategorie / shocksafe category PC2

Montage / mounting Leiterplatte / printed circuit board
 Liegende Ausführung / horizontal type
 15,24 mm

Stiftabstand / pin distance
 Bohrungen / hole Ø 1,3+0,1 mm
 Verschlusskappe / fuse-carrier Renkverschlusskappe / bayonet fixing

Anschlüsse / connections lötfar / solderable

Approbationen / approvals VDE, UL rec., CSA

Type
7100116


G-Sicherungshalter mit Berührungsschutz (Verschlusskappe siehe unten)
für G-Sicherungseinsätze 5 x 20 mm und 6,3 x 32 mm /
Fuse-Holders with contact protection (Fuse-Carrier see below)
for miniature Fuse-Links 5 x 20 mm and 6.3 x 32 mm

Bemessungsspannung / rated voltage 250 V
 Bemessungsstrom / rated current 10 A (VDE) / 16 A (UL/CSA)
 Bemessungsleistung / rated power 2,5 W (5 x 20 mm)
 3,2 W (6,3 x 32 mm)

Spannungsfestigkeit / dielectric strength 3 kV
 Schutzgrad / protection class IP 40
 Berührungsschutzkategorie / shocksafe category PC2

Montage / mounting Leiterplatte / printed circuit board
 Stehende Ausführung / vertical type
 10 mm

Stiftabstand / pin distance
 Bohrungen / hole Ø 1,3+0,1 mm
 Verschlusskappe / fuse-carrier Renkverschlusskappe / bayonet fixing

Anschlüsse / connections lötfar / solderable

Approbationen / approvals VDE, UL rec., CSA

Type
7200108


5 x 20 mm


Type
7200109


6,3 x 32 mm

