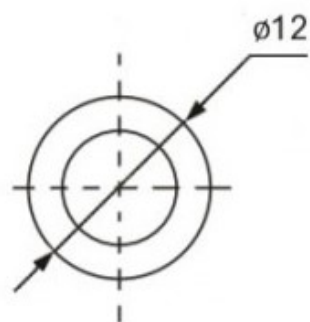
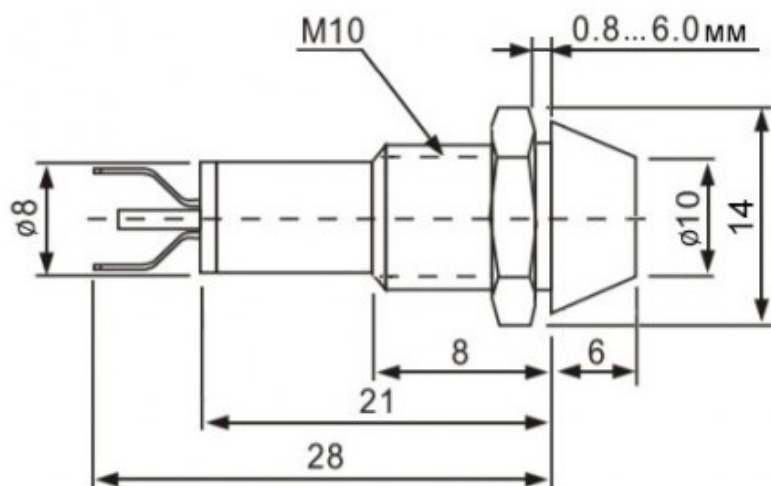


L-616



LED



Глубина	34 мм
Номинальный ток	15 мА
Тип излучателя светодиодный	
Номинальное напряжение	220 В
Цвет зеленый	
Диаметр корпуса	Ф12 мм
Размер установочного отверстия	Ф10 мм
Диапазон рабочих температур	-20...+55 °С
Материал корпуса металл	
Срок службы	10000 Час
Транспортная упаковка: размер/кол-во	38*35*24.5/2000
Вес брутто	8.22