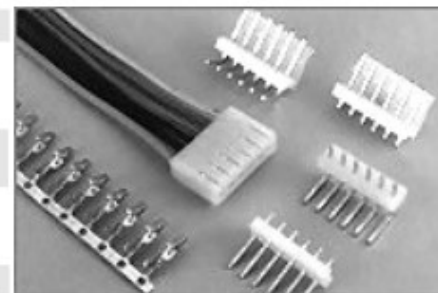


Основные характеристики:

Материал контактов	сплав меди, олово или золото поверх никеля
Материал изолятора	полистирол усиленный стекловолокном UL-94V-0
Пределные ток	7А
напряжение	500 В в течение 1 мин.
Соппротивление изолятора	не менее 500 МОм
контактов	не более 2×10^{-2} Ом
Допустимые температуры	-40 - + 105°C

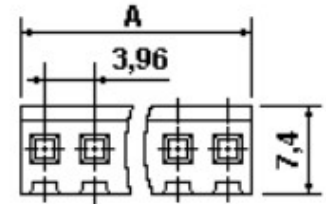
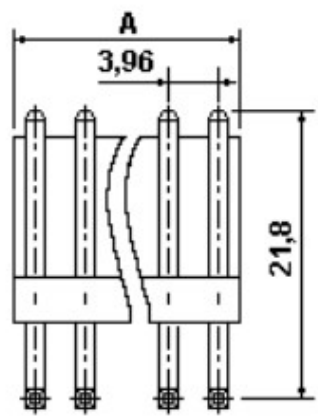
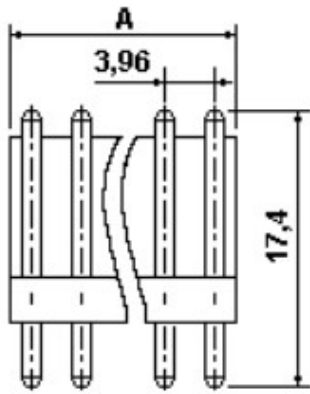
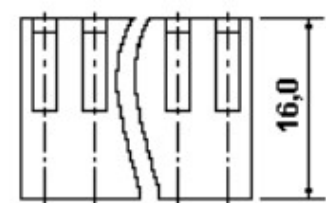
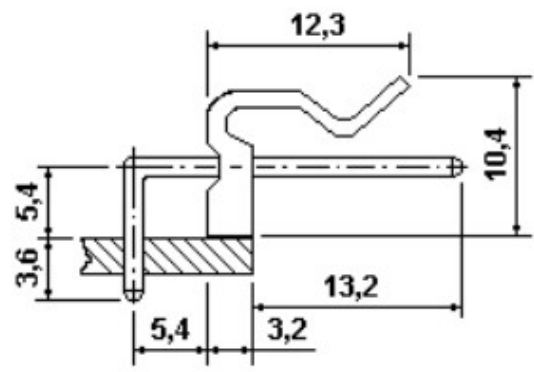
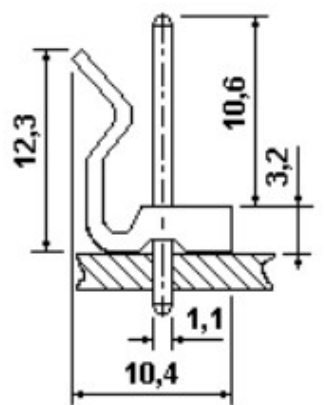


Вилка на плату

Розетка на кабель

Прямые контакты

Контакты 90° (R)



Тип	A	Тип	A
PWL-2	7,9	PWL-14	55,4
PWL-3	11,8	PWL-15	59,3
PWL-4	15,6	PWL-16	63,3
PWL-5	19,7	PWL-17	67,3
PWL-6	23,7	PWL-18	71,2
PWL-7	27,7	PWL-19	75,2
PWL-8	31,6	PWL-20	79,1
PWL-9	35,6	PWL-21	83,1
PWL-10	39,6	PWL-22	87,1
PWL-11	43,5	PWL-23	91,0
PWL-12	47,5	PWL-24	95,0
PWL-13	51,4	PWL-25	99,0

Тип	A	Тип	A
PHU-2	7,9	PHU-14	55,4
PHU-3	11,8	PHU-15	59,3
PHU-4	15,6	PHU-16	63,3
PHU-5	19,7	PHU-17	67,3
PHU-6	23,7	PHU-18	71,2
PHU-7	27,7	PHU-19	75,2
PHU-8	31,6	PHU-20	79,1
PHU-9	35,6	PHU-21	83,1
PHU-10	39,6	PHU-22	87,1
PHU-11	43,5	PHU-23	91,0
PHU-12	47,5	PHU-24	95,0
PHU-13	51,4	PHU-25	99,0