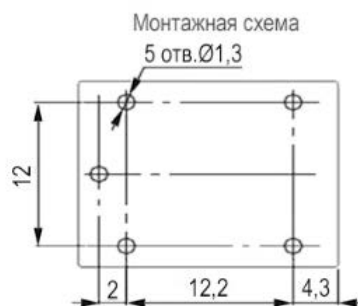
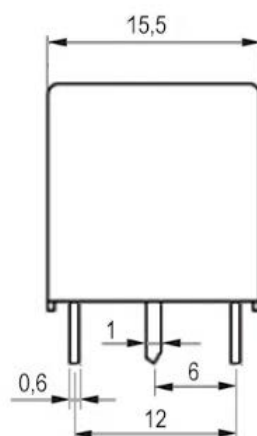
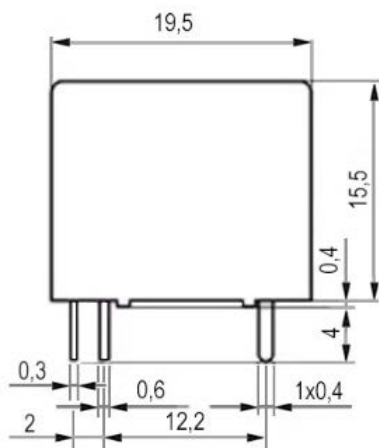


## Электромагнитное реле Т73 24VDC (833Н) 10А

Схема переключения :	SPDT; form C
Номинальное напряжение :	катушки - 24 В DC (U <sub>макс.</sub> = 31,2) В
Мощность :	катушки - L (высококачеств.) - 360 / D (норм.) - 450 (DC) мВт
Сопротивление катушки :	L-1600 / D-1280 Ом
Напряжение :	срабатывания - 18,0 (макс.) / отпускания - 1,2 (мин.) В
Максимальное напряжение :	переключения - 250 VAC / 30 VDC В
Максимальный ток :	переключения - 10 А
Контактное сопротивление, не более :	50 (при U <sub>dc</sub> = 6В; I = 1А) мОм
Сопротивление изоляции, не менее :	100 (при U <sub>исп. dc</sub> = 500 В) МОм
Диэлектрическая прочность :	между откр. контактами и катушкой - 1500 VAC 1мин. В
Время :	срабатывания - 10 / отпускания - 5 мс
Количество циклов коммутации (электро), не менее :	100000 раз
Диапазон рабочих температур :	-40...+85 °С
Стандарт :	безопасности - UL TUV CE CQC
Вес :	100 г
Высота :	15,9 (корпус) мм
Ширина :	15,5 мм
Глубина :	19,5 мм



T73 (833H)