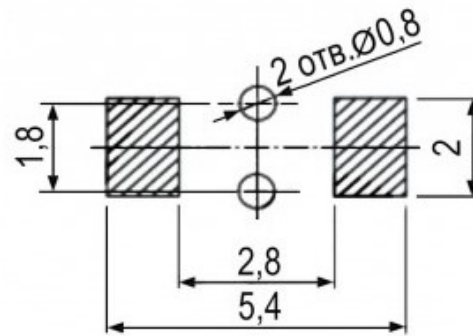
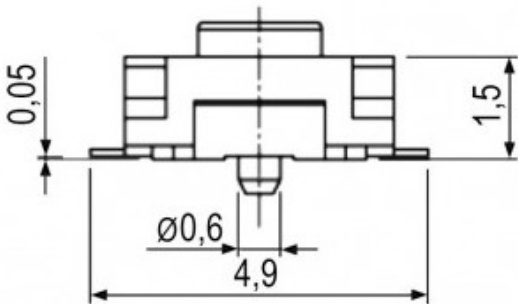
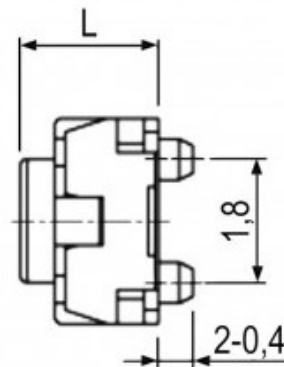


IT-1185AP



**Тип переключателя кнопка тактильная серия IT-1185**

**Высота 1,5 (1,4) - корпус мм**

**Ширина 2,9 мм**

**Глубина 4,9 (4,86) мм**

**Максимальный ток 50 мА**

**Коммутируемое напряжение 12 (max) В**

**Особенности поверхностный монтаж на плату**

**Схема переключения OFF - (ON) SPST**

**Диапазон рабочих температур -20...+70 °С**

**Контактное сопротивление, не более 100 мОм**

**Сопротивление изоляции, не менее 100 (при  $U_{исп. dc} = 100$  В)**

**Количество циклов коммутации (электро), не менее 100000**

**Транспортная упаковка: размер/кол-во 45.5\*34.5\*32/20000**

**Вес брутто 0.06**