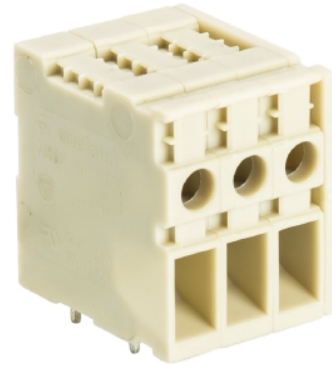


Data sheet

Commercial Art.No.: 27.714.0253.0

Printed circuit board terminal 7386 / 2 TOP H OB

PCB terminal, 2 poles, with solder pin (3.5mm), pitch: 6.35 mm, type of packing: carton, color: grey



Commercial Art.No.	27.714.0253.0
EAN	4015573687103
Order Unit	50

Certificates / Approvals



Technical data

General

Modular spacing	6.35 mm
Connection type	screw connection
Soldering process	Wave soldering
Conductor to circuit board	180°
Number of levels	2
Integrated test socket	yes
Insulation plate	No
Retaining pins	No
Marking	No

Technical data

Nominal cross section	4 mm ²
Rated current	36 A
Overvoltage Category I	320 V
Overvoltage Category II	320 V
Overvoltage Category III	320 V
Rated impulse voltage	4 kV
Wire strip length	13 mm

Connection Data

Minimum cross section solid	0.5 mm ²
Maximum cross section solid	6 mm ²

Minimum cross section fine stranded	0.5 mm ²
Maximum cross section fine stranded	4 mm ²
Wire strip length	13 mm

Technical Data UL/CSA

Cross section UL	22-10 AWG
Voltage UL	300 V
Current field wiring	30 A
Current factory wiring	30 A
Cross section CSA	22-10 AWG
Voltage CSA	300 V
Current CSA	30 A

Other

Type of insulation material	Thermoplastic
Color	Grey
Height	26 mm
Depth	26 mm
Material attachment screw	Steel
Material contact base	E-Cu
Material contact surface	Sn

Classification

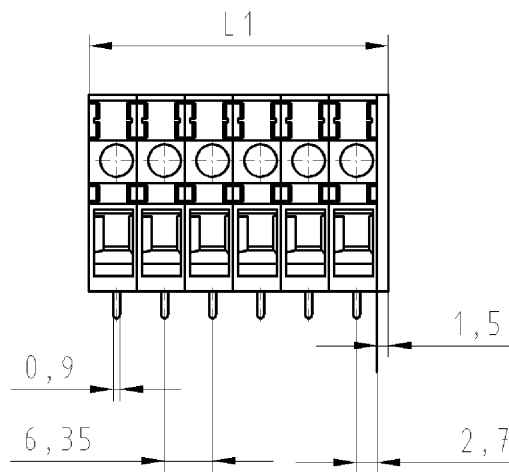
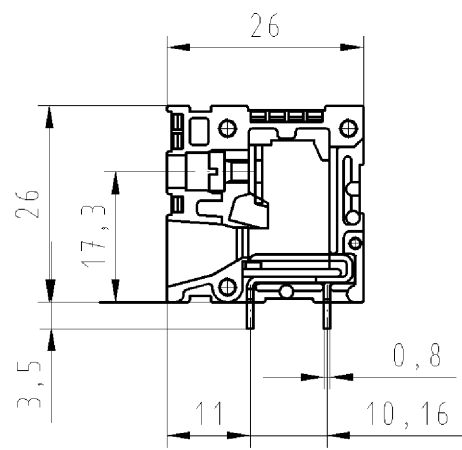
ECLASS 8.1	27440401
ETIM 7.0	EC002643
ETIM 6.0	EC002643

Product compliance

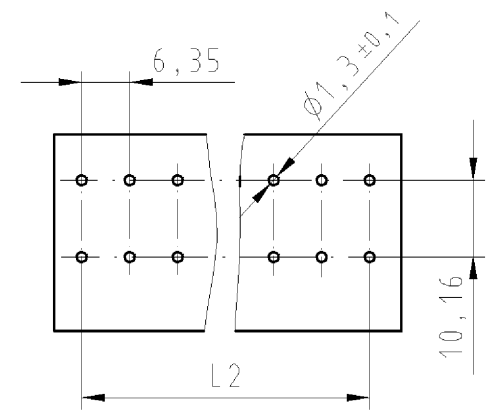
ROHS conformity status	Compliant
REACH-SVHC conformity status	Compliant

These dimensions will be especially checked at delivery
Only inspection dimensions
With /E marked dimensions are only valid for internal use

Diese Maße werden bei Abnahme besonders geprüft
Ausschließlich Prüfmaße
Mit /E gekennzeichnete Maße sind nur für interne Zwecke gültig



gezeichnet/drawn:
27.714.0653.0



Lochbildtoleranzen nach
DIN IEC 326 Teil 3 sehr fein
drill hole tolerances acc. to
DIN IEC 326 part 3 very fine

Technische Daten
Technical Data

	VDE	UL	CSA
Bemessungsspannung V rated voltage	320	300	300
Bemessungsstrom A rated current	35	30	25
Anschlußbereich max.mm /AWG connection range	6,0	10	10
Brennbarkeitsklasse UL 94 V-2 flamability rating UL 94 V-2			
Klemmschraube M3 clamping screw			
Verschmutzungsgrad 3/Überspannungskategorie III pollution degree 3/overvoltage category III			
Kontaktbasismaterial contact basis material	E-Cu 57 F 25		
Diffusionssperre diffusion barrier	keine		
Kontaktoberfläche contact surface	Sn 6-10µm		
Isoliermaterial insulating material	PA66		

a

Teile-Nr. part no.	Typ type	Polzahl pole	L1	L2
27.714.0253.0	7386 / 2 TOP H OB	2	14,20	6,35
27.714.0353.0	7386 / 3 TOP H OB	3	20,55	12,70
27.714.0453.0	7386 / 4 TOP H OB	4	26,90	19,05
27.714.0553.0	7386 / 5 TOP H OB	5	33,25	25,40
27.714.0653.0	7386 / 6 TOP H OB	6	39,60	31,75
27.714.0753.0	7386 / 7 TOP H OB	7	45,95	38,10
27.714.0853.0	7386 / 8 TOP H OB	8	52,30	44,45

Tolerierung nach DIN 7167/Tolerance system acc. to DIN 7167. [This DIN-standard describes the envelope principle. According to the envelope principle the deviations of form and parallelism are limited by the size tolerances].		ja/yes <input checked="" type="checkbox"/> Stoffverbots- und Deklarationsliste nach UU-TQM-05/03 ist einzuhalten. Conformity with Wieland document UU-TQM-05/03 (list of prohibited / declarable hazardous substances) to be declared!	
Freitoleranz nach General tolerance		CAD - Zeichnung, keine manuellen Änderungen CAD - drawing, no manual modifications allowed	1. Verwendung: First Use: -
Blatt: 1 von 1 Sheet: of 1		Zeichnung Nr./Drawing No. Index	
/ Werkstoff/Material Farbe : grau, ähnl. RAL7032 colour: grey, sim. RAL 7032		2002 Tag/Date Name gezeichnet/drawn 30.04. Bauer F.	T 27.714.0253.0 01K a
/ Maßstab/Scale 1:1		geprüft/checked Nicht gepr. / Stand. check	
/ Vol. mm ³ Ofl./Surf. mm ²		Ersatz für/Replacement for: -	
/		Type	Benennung/Title
a 05.05.2006/ Index Datum / Blatt Date / Sheet		wieland Elektrische Verbindungen 7386/.. TOP H OB	LP_KLEMME Rastermaß 6,35 RCB-Terminal pitch 6,35mm
Änderung/Revision			

Weitergabe sowie Vervielfältigung dieses Dokuments, Verwertung und Mitteilung seines Inhalts sind verboten, soweit nicht ausdrücklich gestattet.
The reproduction, distribution and utilization of this document as well as the communication of its contents to others without express authorization is prohibited.

Z77140253001K_4_CADW1044_Schnitt: 2006-05-06T15:09:02 1.000