

BA7751ALS BA7752LS

VTR ノーマルオーディオ信号処理 Normal Audio Signal Processings

BA7751ALS/BA7752LS は再生イコライザアンプ、ラインアンプ、ALC 回路、記録アンプ及び録音再生に必要なスイッチとそのロジックコントロール回路を 1チップに内蔵したモノリシック IC です。

再生イコライザアンプはローノイズ設計となっており、入力換算ノイズは-122dBVと良好です。ラインアンプは40dBの固定利得アンプで、ライン入力と再生入力を切り換えます。ライン入力部にはALCボリュームを内蔵しており、EE及び記録時に働きます。またALCディテクタも内蔵しており温度特性がきわめて良好なピーク検波型ディテクタを採用しています。ALCレベルは外付け抵抗値の設定で自由に選ぶことが可能です。さらにライン出力部はバッファアンプを設け、ここでラインミュートを行いますので、ミュートによってALCループが切断されることはありません。

記録アンプはラインアンプ出力とIC内部で直結されています。

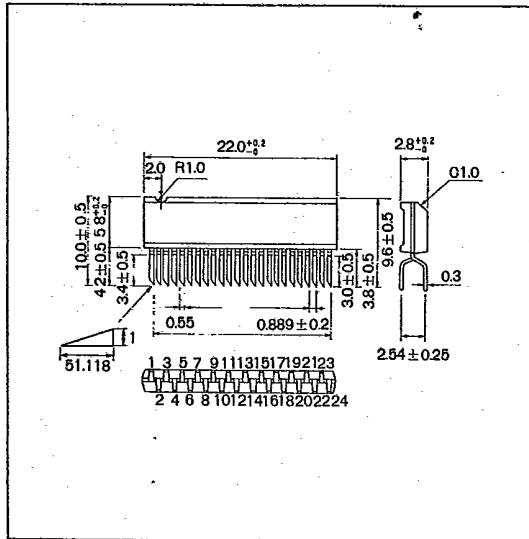
コントロール系はREC/EE, PB/EE, EP/SP, ラインミュートの4つのコントロール端子をもっており、VTRのコントロール系とのインタフェースが非常に容易です。

また、モード切換えや電源ON, OFFに伴うショックノイズも非常に少なくなっています。

BA7752LSは、BA7751ALSに対し、REC/EE, PB/EEのコントロール端子のH/Lを逆転させています。

The BA7751ALS/BA7752LS are monolithic ICs. that contains a playback equalizer amplifier, ALC circuit, recording amplifier and recording/replaying swichs and their logic control circuits intergrdted in 1 chip.

● 外形寸法図/Dimensions (Unit : mm)



VTR 用

オーディオ信号処理

● 特長

- 1) オーディオ信号処理に必要なスイッチを多数備えている。
 - EP/SPイコライザ切換えスイッチ。
 - 録音/再生でヘッドを切り換えるためにヘッドの再生側にはヘッドスイッチを、録音側にはヘッドスイッチドライバ端子を有している。
 - PB/EE, REC/EE切換えスイッチ (アフレコモード (AFR) 対応可能)。
 - ラインミュートスイッチ。
 これらのコントロール端子はコントロール系とのインターフェースが容易である。
- 2) オーディオの録音/再生に必要なアンプを1チップに納めている。
- 3) 高レベルALC VRの採用によりS/N, 歪率が優れている。
- 4) ALCレベルは外付け抵抗により設定できる。
- 5) リップルフィルタを内蔵し、リップルリジェクションが優れている。
- 6) 電源投入・遮断時のポップノイズ, 制御系スイッチ切換え時のノイズの発生がきわめて少ない。
- 7) 外付け部品が少ない。
- 8) 動作電圧範囲が広く (4.5~12.5V), 低消費電力設計である。

● Features

- 1) Provided with many switches required for processing audio signals.
 - EP/SP equalizer select switch.
 - A head switch and a head switch driver terminals are provided in the replaying and recording sides, respectively in the head for selecting the head.
 - PB/EE, REC/EE select switch (applicable to after-recording mode (AFR)).
 - Line muting switch.
 These control terminals can be easily interfaced with the control system.
- 2) Amplifiers required for recording/replaying audio are integrated in 1 chip.
- 3) Excellent S/N and distortion factor are realized by introducing a high-level ALC VR.
- 4) ALC level is settable by an externally connected resistance.
- 5) A built-in ripple filter efficiently rejects ripples.
- 6) Extremely few pop noise and switching noise occur during turning ON/OFF the power supply and the control switches.
- 7) A few externally connected parts.
- 8) A wide range of operating voltage (4.5-12.5V) and small

● 用途

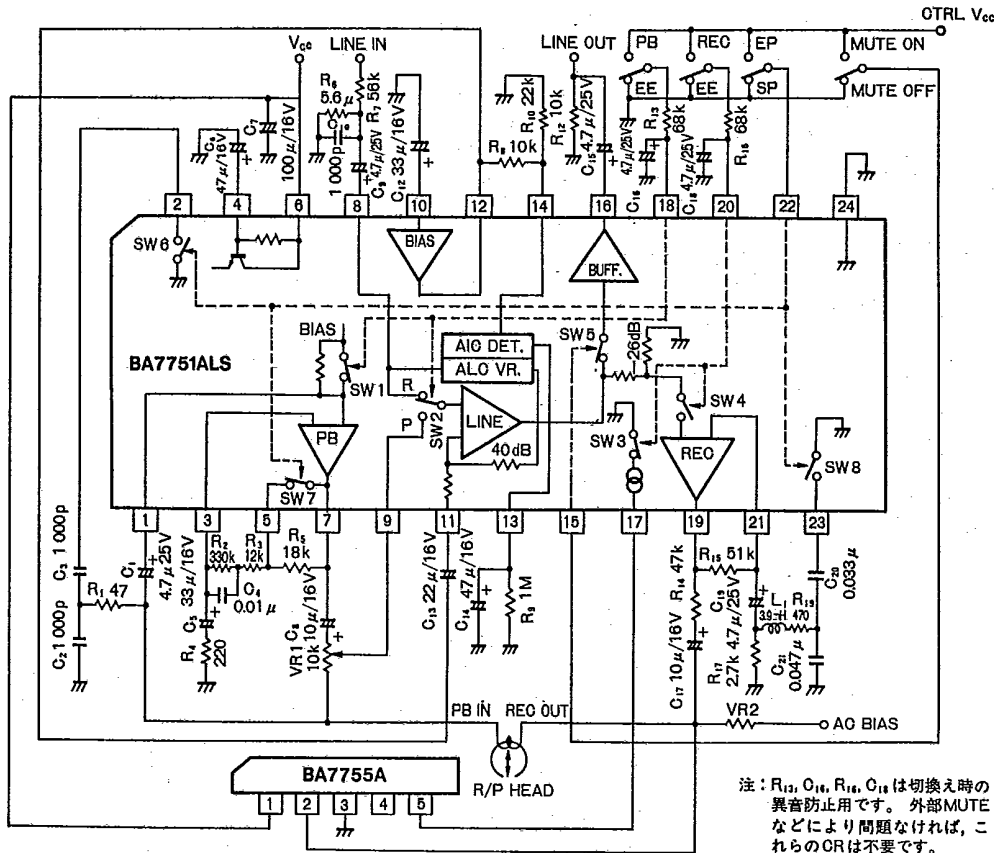
VTRオーディオ信号処理

● Applications

VTR processing audio signals

● ブロックダイアグラム及び外付け回路図/Block Diagram and External Circuit

T-77-21



注：R₁₃, C₁₀, R₁₆, C₁₈は切換え時の異音防止用です。外部MUTEなどにより問題なければ、これらのCRは不要です。

VTR用

オーディオ信号処理

● 電氣的特性/Electrical Characteristics (Unless otherwise noted, Ta=25°C, V_{CC}=5V, f=1kHz)

Parameter	Symbol	Min.	Typ.	Max.	Unit	Condition
動作電圧範囲	V _{CC}	4.5~12.5			V	—
無信号時電流(SPモード)	I _{QSP}	—	5	9.2	mA	無信号 EE時 SPモード
<ラインアンプ> (外付け回路図のラインIN~ラインOUTで測定)						
電圧利得	G _{VL}	15.0	16.7	18.4	dB	再生, 記録
歪率	THD _{EE}	—	0.06	0.2	%	V _{IN} =-25dBV 入力減衰含める
入力インピーダンス	Z _{INP}	—	30	—	kΩ	8pin, 9pin
最大出力レベル	V _{OMR}	0.75	1.1	—	V _{rms}	THD=1%
<記録アンプ> (外付け回路図のラインIN~REC OUTで測定)						
電圧利得	G _{VR}	16.3	18.0	19.7	dB	ALC OFF
開回路電圧利得	G _{VOR}	72	79	—	dB	8pin~19pinで測定
歪率	THD _R	—	0.06	0.2	%	V _{IN} =-25dBV
最大出力レベル	V _{OMR}	0.85	1.2	—	V _{rms}	THD=1%
<再生イコライザアンプ> (3pin~7pinで測定)						
開回路電圧利得	G _{VOPB}	64	71	—	dB	—
歪率	THD _{PB}	—	0.02	0.15	%	V _{IN} =-10dBV
入力換算雑音	V _{NIPB}	—	-122	-114	dBV	DIN AUDIO (20Hz~20kHz), R _g =620Ω
入力インピーダンス	Z _{INPB}	—	120	—	kΩ	—
<REC/EE切換え回路>						
ドライバ引込み電流	I _{SW17}	100	200	—	μA	—

● 制御端子

(1) 制御端子の機能

制御端子名	コントロール機能
PB/EE CTRL	PB: High EE: Low (BA7751ALS) Low High (BA7752LS) ・ラインアンプ入力での録音/再生入力選択 ・ALCの動作・停止 ・再生側ヘッドスイッチのON・OFF切換え
REC/EE CTRL	REC: High EE: Low Low High (BA7752LS) ・記録アンプ出力のON・OFF切換え ・記録側ヘッドスイッチドライバのON・OFF切換え (この端子はPB/EE CTRL端子より優先するので、アフレコモード(AFR)対応可能)
MUTE CTRL	MUTE ON: High MUTE OFF: Low ・ラインアンプ出力のON・OFF切換え (ALCループ, 記録アンプとは独立に制御可能)
EQ SW CTRL	EP: High SP: Low ・各イコライザ切換えスイッチのON・OFF切換え

(2) コントロールモード表 (BA7751ALS)

モード	コントロール端子				SW								ALC
	REC/EE	PB/EE	MUTE	EP/SP	SW1	SW2	SW3	SW4	SW5	SW6	SW7	SW8	
EE	L	L	L	—	ON	R	ON	OFF	ON	—	—	—	ON
EE MUTE	L	L	H	—	ON	R	ON	OFF	OFF	—	—	—	ON
REC	H	L	L	—	ON	R	OFF	ON	ON	—	—	—	ON
REC MUTE	H	L	H	—	ON	R	OFF	ON	OFF	—	—	—	ON
PB	L	H	L	—	OFF	P	ON	OFF	ON	—	—	—	OFF
PB MUTE	L	H	H	—	OFF	P	ON	OFF	OFF	—	—	—	OFF
AFR	H	H	L	—	ON	R	OFF	ON	ON	—	—	—	ON
AFR MUTE	H	H	H	—	ON	R	OFF	ON	OFF	—	—	—	ON
EP	—	—	—	H	—	—	—	—	—	ON	OFF	ON	—
SP	—	—	—	L	—	—	—	—	—	OFF	ON	OFF	—

注：モードに関係なく、PBアンプ、LINEアンプ、RECアンプはONしています
 BA7752LSはBA7751ALSに対し、REC/EE、PB/EEのコントロール端子のH/Lを逆転させています

VTR
用

オーディオ
信号処理