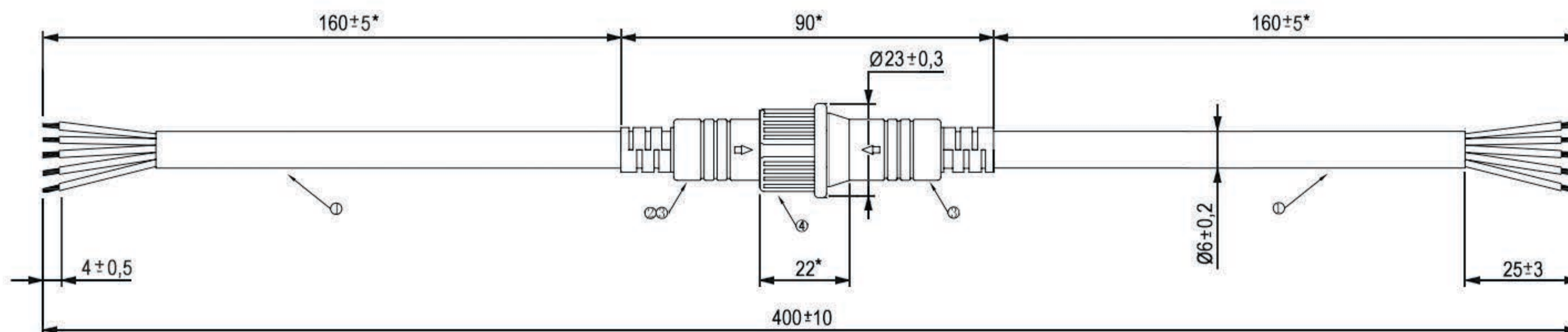
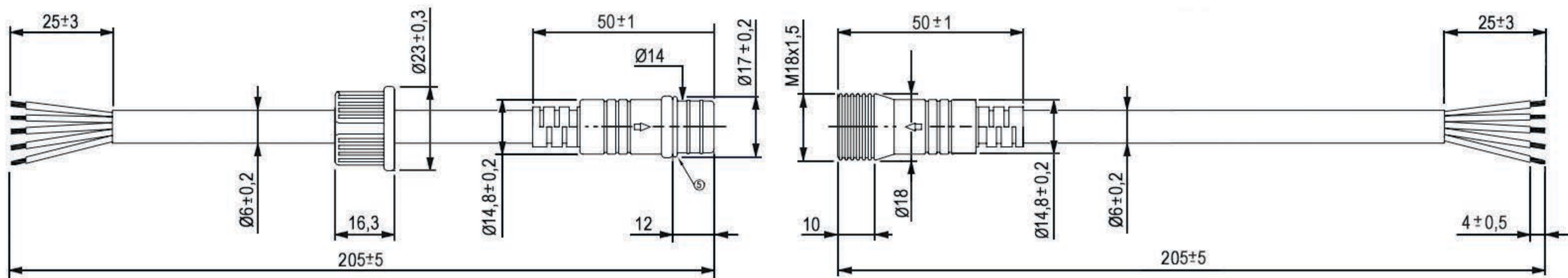


WP L=40 D=21.5mm 5*0.2mm²

Вариант исполнения - 1



* - для справок

- ⑤. Силиконовое кольцо: Ø14x2
- ④. Пластик: 18P PVC
- ③. Пластик: 45P PVC
- ②. Контактный штырь: Ø2,35
- ①. Кабель: Ø оболочки - 6,0 мм; 5 жил - 17x0,15 мм

Технические характеристики

Номинальное напряжение	- DC: 0...24 В; AC: 110/ 220 В
Номинальный ток	- 0,5...2 А
Сопротивление изоляции, не менее	- 100 МОм
Диэлектрическая прочность, не менее	- 1500 В (50 Гц, 1 мин.)
Класс защиты	- IP68
Диапазон рабочих температур	- 20...+80°C

RUICHI