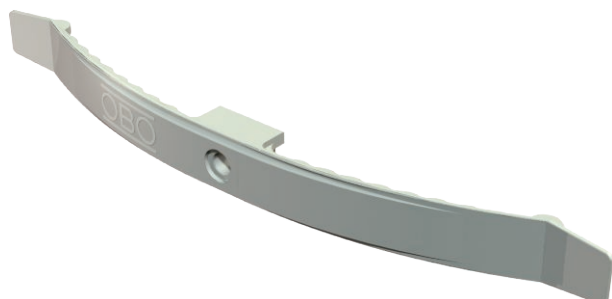


# Технический паспорт

## Кабельный зажим, для 16 проводов

Арт.-№ 2204983



Кабельный зажим для универсального применения, например, для монтажа кабеля в промежуточных перекрытиях и перегородках.  
Высота зажима: 9 мм, с распоркой - 13 мм.  
Крепежное отверстие диаметром 6 мм.



**PA** Полиамид

Указание	Зажим серого цвета является огнестойким, предусмотрен для монтажа в промежуточных перекрытиях. Зажим изготовлен из термопластичного полиэстера серого цвета (RAL 7030), огнестойкое исполнение согласно DIN VDE 0471/DIN МЭК 695 части 2-1, температура тестирования: 960°C. Категория V-0 согласно UL 94, не содержит галогенов. Высота зажима: 9 мм, с распоркой - 13 мм. Диаметр крепежного отверстия 6 мм.
Примечание 1	2033 для макс. 16 проводов NYM 3 x 1,5 мм <sup>2</sup>

### Исходные данные

Артикульный №	2204983
Тип	2033 SP
Обозначение 1	Кабельный зажим
Обозначение 2	Макси-упаковка
Размер	2x8 NYM3x1,5
Цвет	светло-серый
Номер RAL	7035
материал	Полиамид
Сокращенное наименование материала	PA
Минимальная единица продажи	100,00 шт.
Вес	2,08 кг/100 шт.

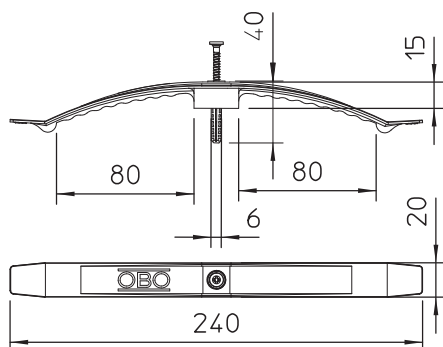
# Технический паспорт

## Кабельный зажим, для 16 проводов

Арт.-№ 2204983



### Технические характеристики



Количество проводов NYM 3 x 1,5	16,00
Огнестойкое исполнение	<input type="checkbox"/>
Предназначено для поддержания функций	<input type="checkbox"/>
Без галогена	<input checked="" type="checkbox"/>
С дюбелем	<input type="checkbox"/>