

A

B

C

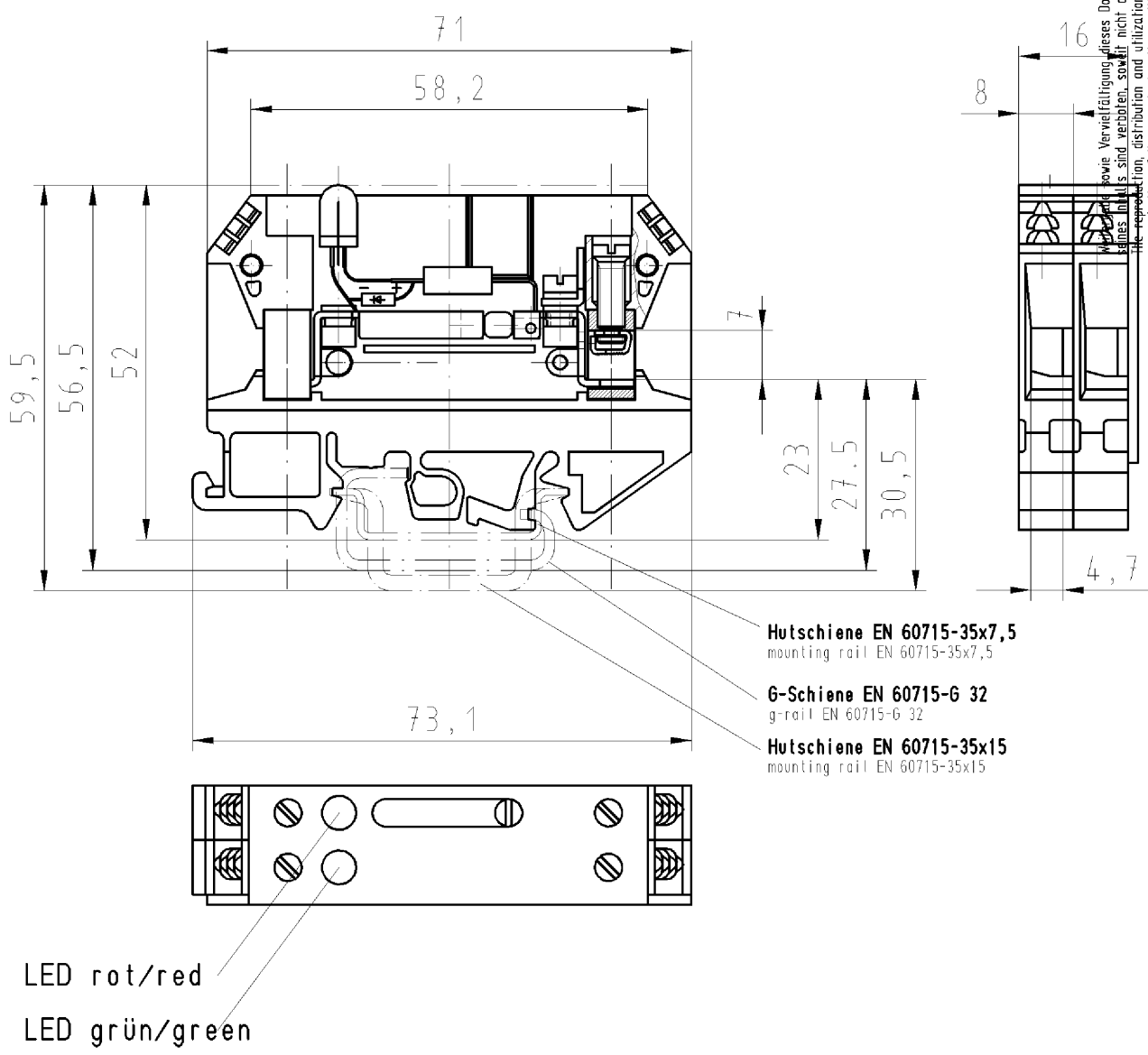
D

E

F

These dimensions will be especially checked at delivery
 Only inspection dimensions
 With /E marked dimensions are only valid for internal use

Diese Maße werden bei Abnahme besonders geprüft
 Ausschließlich Prüfmaße
 Mit /E gekennzeichnete Maße sind nur für interne Zwecke gültig



Diese Zeichnung ist Eigentum der Wieland-Werkzeuge AG. Die Weitergabe, Vervielfältigung dieses Dokuments, Verwertung und Mitteilung
 dieses Dokuments ist ohne schriftliche Genehmigung der Wieland-Werkzeuge AG. Die Reproduktion, Verbreitung und Nutzung dieses Dokuments
 ist ohne schriftliche Genehmigung der Wieland-Werkzeuge AG. Die Reproduktion, Verbreitung und Nutzung dieses Dokuments ist ohne schriftliche
 Genehmigung der Wieland-Werkzeuge AG. Die Reproduktion, Verbreitung und Nutzung dieses Dokuments ist ohne schriftliche Genehmigung der
 Wieland-Werkzeuge AG. Die Reproduktion, Verbreitung und Nutzung dieses Dokuments ist ohne schriftliche Genehmigung der Wieland-Werkzeuge AG.

Weitere Daten siehe Katalog
 further data see catalog

Tolerierung nach DIN 7167/Tolerance system acc. to DIN 7167. (This DIN-standard describes the envelope principle. According to the envelope principle the deviations of form and parallelism are limited by the size tolerances). ja/yes Stoffverbots- und Deklarationsliste nach UU-TQM-05/03 ist einzuhalten. Conformity with Wieland document UU-TQM-05/03 (list of prohibited / declarable hazardous substances) to be declared!

Freitoleranz nach General tolerance CAD - Zeichnung, keine manuellen Änderungen CAD - drawing, no manual modifications allowed 1.Verwendung: First Use: Blatt: 1 von 1 Sheet: 1 of 1

	/		Werkstoff/Material	2006	Tag/Date	Name	Zeichnung Nr./Drawing No.	Index
	/			gezeichnet drawn	11.01.	Schmitt J.		
	/	Maßstab/Scale	geprüft checked	-	-	Maße in mm/Dimensions are in mm		
	/	%	Normgepr. Stand. check	-	-			
	/	Vol.	mm ³ Offl./Surf.	mm ²	Ersatz für/Replacement for: -			

	/		wieland	Type	Benennung/Title	ERDLEITERTR_KL 24V-48V m.LED / with LED earth disconnect terminal
	/			9760 U/8 TKE 48		
Index	Datum / Blatt Date / Sheet					
Änderung/Revision						