



NM2037Sbox Набор радиолюбителя для сборки усилителя НЧ 2.0 в корпусе

Категория: Начинающим

Набор предназначен для обучения радиолюбителей навыкам пайки, чтения схем и практической настройки собранных устройств.

Набор позволяет радиолюбителю понять, как работает стереофонический усилитель низкой частоты на микросхемах.

Набор поставляется в комплекте с пластиковыми деталями из прозрачного оргстекла для сборки корпуса. В конце увлекательной сборки вы получаете законченное устройство в креативном корпусе.

Набор, безусловно, будет интересен и полезен при знакомстве с основами электроники и получении опыта сборки и настройки электронных устройств.



Вид устройства в сборе

Для сборки потребуется:

- Паяльник
- Припой
- Бокорезы

Комплект поставки

Печатная плата	1
Комплект электронных компонентов	1
Набор пластиковых элементов для корпуса	6
Комплект винты+гайки М3х10	20/20
Инструкция	1



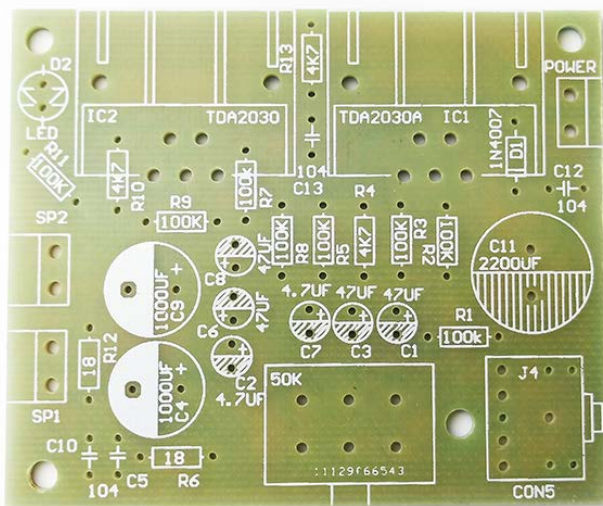
Вид поставляемого комплекта

Технические характеристики

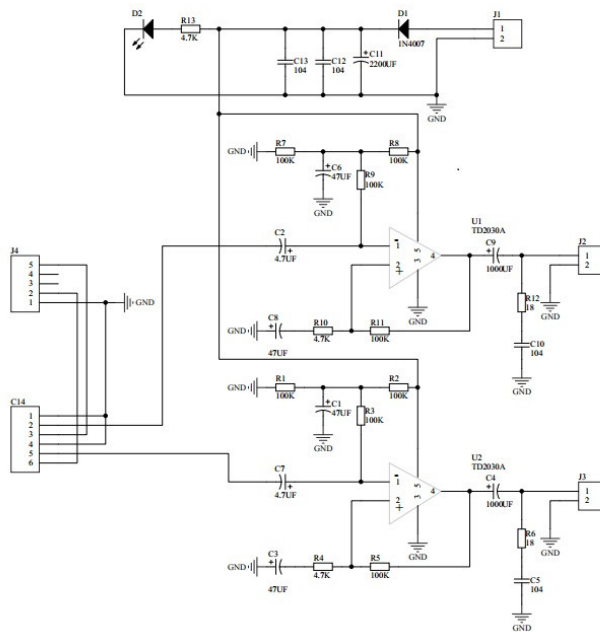
Напряжение питания, В, AC/DC	12-18
Ток потребления, А	1,5
Диапазон воспроизводимых частот, Гц	20 ... 20000
Входное сопротивление, кОм	50
Сопротивление подключаемых нагрузки, Ом	4-16
Коэффициент нелинейных искажений, не более, %	1
Коэффициент усиления по напряжению	200
Максимальная выходная мощность, Вт	2x15
Габаритные размеры в корпусе, мм	72x60x37

Конструкция

Конструктивно усилитель выполнен на печатной плате из фольгированного стеклотекстолита с размерами 85x85 мм.



Монтажная схема



Электрическая схема

*Пластик корпуса поставляется в защитной пленке.

Порядок сборки

Все радиоэлементы, входящие в комплект набора, устанавливаются на печатной плате методом пайки. Для удобства монтажа на печатной плате показано расположение элементов.

С целью предотвращения отслаивания печатных проводников и перегрева элементов, время пайки каждого контакта не должно превышать 2-3 с. Для работы используйте паяльник мощностью не более 25 Вт с хорошо заточенным жалом. Рекомендуется применять припой марки ПОС61М или аналогичный, а также жидкий неактивный флюс для радиомонтажных работ (например, 30% раствор канифоли в этиловом спирте или ЛТИ-120).

1. Проверьте комплектность набора согласно перечню элементов.

2. Отформуйте выводы радиоэлементов. При необходимости подготовьте проволочные перемычки. В качестве материала для перемычек можно использовать обрезки выводов резисторов или конденсаторов.

3. Установите все детали в соответствии с монтажной схемой в следующей последовательности: сначала проволочные перемычки, если такие присутствуют, затем все малогабаритные, и только потом остальные элементы из набора.

ВНИМАНИЕ!

Все постоянные и переменные резисторы устанавливаются только после проверки их номинала с помощью мультиметра. Допустимый разброс может составлять 10-20%.

4. Промойте плату от остатков флюса этиловым или изопропиловым спиртом.

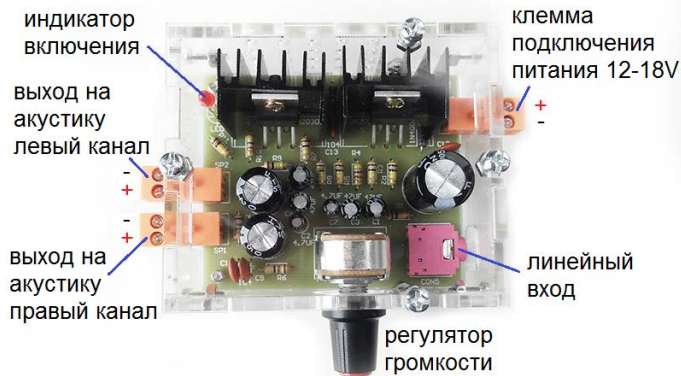
Перечень элементов

Позиция	Номинал	Кол.
Микросхема	TDA2030	2
Постоянный резистор 0,25 Вт	18 Ом	2
Светодиод красный	3 мм	1
Постоянный резистор 0,25 Вт	4,7 кОм	3
Постоянный резистор 0,25 Вт	100 кОм	8
Электролитический конденсатор	4,7 мкФх25В	4
Электролитический конденсатор	47 мкФх25В	4
Электролитический конденсатор	1000 мкФх25В	2
Электролитический конденсатор	2000 мкФх25В	1
Керамический конденсатор	0,1 мкФх25В	4
Сдвоенный переменный резистор	50 кОм	1
Диод низковольтный	1N4007	1
Аудио гнездо на плату, типа «jеск»	3,5 мм	1
Клемма на плату, типа «вилка»	2 контакта	3
Ответная клемма под отвертку, типа «вилка»	2 контакта	3
Радиатор охлаждения микросхемы	алюминий	2
Печатная плата	85x85мм	1

Порядок проверки

Правильно собранное устройство не требует настройки и начинает работать сразу. Однако перед его проверкой и использованием необходимо проделать несколько операций:

1. Проверьте правильность монтажа.
2. Внимательно проверьте правильность установки всех электронных компонентов. Особое внимание обратите на
3. установку диодов, электролитических конденсаторов, транзисторов и микросхем, если таковые имеются.
4. Подключите источник сигнала и наушники к соответствующим контактам платы усилителя.
5. Установите движок переменного резистора в положение, соответствующее минимальному усилению (крайне левое).
6. Подайте напряжение питания, соблюдая полярность.
7. Включите источник звука и с помощью регуляторов громкости и регулятора уровня установите необходимую громкость музыки и работу индикатора уровня. Проверка завершена, приятной эксплуатации.



Подключение

ЕСЛИ СОБРАННОЕ УСТРОЙСТВО НЕ РАБОТАЕТ:

1. Визуально проверьте собранное устройство на наличие поврежденных компонентов.
2. Внимательно проверьте правильность монтажа.
3. Проверьте, не возникло ли в процессе пайки замыканий между токоведущими дорожками. При обнаружении замыканий удалите их паяльником или острым ножом.
4. Проверьте правильность установки перемычек, диодов, электролитических конденсаторов, транзисторов и микросхем, если таковые имеются.
5. Проверьте полярность и соответствие подключаемого источника питания.
6. Проверьте исправность диодов и транзисторов с помощью мультиметра, по общепринятой методике.