

编号: \_\_\_\_\_

# 规格承认书

客户名称: \_\_\_\_\_

产品名称: \_\_\_\_\_

客户料号: \_\_\_\_\_ YNX-TLB-7020-4G-2.5m

供方料号: \_\_\_\_\_

承认日期: \_\_\_\_\_

## 供 应 商 签 核 栏

制作:

审核:

被承认单位(盖章):

## 客 户 签 核 栏

制作:

审核:

承认单位(盖章):



## 一、目录

- 1、产品技术指标 (PRODUCT TECHNICAL SPECIFICATION)
- 2、产品图片 (PRODUCT PICTURE)
- 3、机械性能 (MECHANICAL CHARACTERISTICS)
- 4、耐久性测试 (DURABILITY)
- 5、驻波图 (STATIONARY WAVE PATTERN)

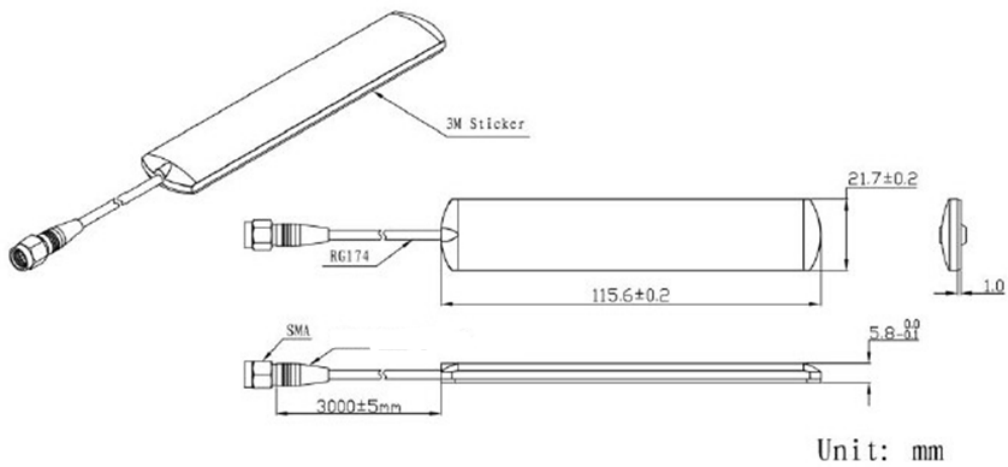


## 1、产品技术指标 (PRODUCT TECHNICAL SPECIFICATION)

电性能指标 Electrical Specifications	
频率范围 Frequency Range (MHz)	600-2700mhz
输入阻抗 Input Impedence ( $\Omega$ )	50
电压驻波比 V.S.W.R	$\leq 1.6/\leq 2.1$
增益 Gain (dBi)	3.5
最大输入功率 Max Input Power (w)	50
机械指标 Mechanical Specifications	
天线长度 Antenna Length (mm)	115 $\pm$ 1
电缆长度 Cable (mm)	2500
连接器型号 Connect Type	SMA
固定方式 Mounting	3M sticker
外壳颜色 Color	黑色 Black
重量 Weight (g)	43.5



## 2、产品图片 (PRODUCT PICTURE)





### 3、机械性能 (MECHANICAL CHARACTERISTICS)

1	摇摆测试 BENDING TEST	放离接头 30CM 的线端上荷重 120g, 固定接头后进行摇摆测试, 摇摆角度左右各 60 度, 摇摆 1000 次后测试特性.	摇摆 1000 次后测试特性无任何现象显示电器性能之损坏.
2	强度测试 STRENG TEST	一个 15 磅之静负荷施加放线端底部持续一分钟.	无任何现象显示机械及电器性能之损坏.
3	拉力测试 PULLING FORCE	用拉力计接头及线财间进行拉力测试.	可承受拉力为 7Kg 无任何现象显示电器性能之损坏.
4	振动测试 VIBRATION TEST	以 1.10mm 和振幅和 33.30Hz/sec 振动频率以 X 轴方向振动 120 分钟, Y 轴方向振动 120 分钟, Z 轴方向振动 240 分钟.	无任何现象显示电器性能之损坏.



5、耐久性测试 (DURABILITY)

1	<p>盐雾试验 SAIT SPRAY TEST</p>	<p>盐水喷雾试验：依 GB1266-86 标准 蒸馏水：一次蒸馏 PH6.5~7 喷雾量：1.4me80cm<sup>2</sup>/h 压缩空气压力：1Kgf/ cm<sup>2</sup> 试验相对度：98° 温度：45° ~47° 压力温度：35° 测试时间：96hr</p>	<p>所有规格变华范围初始值 30% All characteristic range is 30% of the initial value</p>
2	<p>高温试验 HEAT TEST</p>	<p>在 85+2℃环境中放 96 小时，再放在正常环境中 30 分钟后进行测试 85+2℃ for 96 hours, after keep in normal condition for 30mim the to test.</p>	
3	<p>温试验 HUMIDITY TEST</p>	<p>在 40+2℃ 90-95%RH 环境中放 96 小时，再放在正常环境中 30 分钟后进行测试 40+2℃ 90-95%RH for 96hours, after keep in normal condition for 30mim the to test.</p>	
4	<p>底温试验 COLD TEST</p>	<p>在-40+2℃ 环境中放 96 小时，再置放正常环境中 30 分钟后进行测试 -40+2℃ for 96hours, after keep in normal condition for 30mim the to test.</p>	