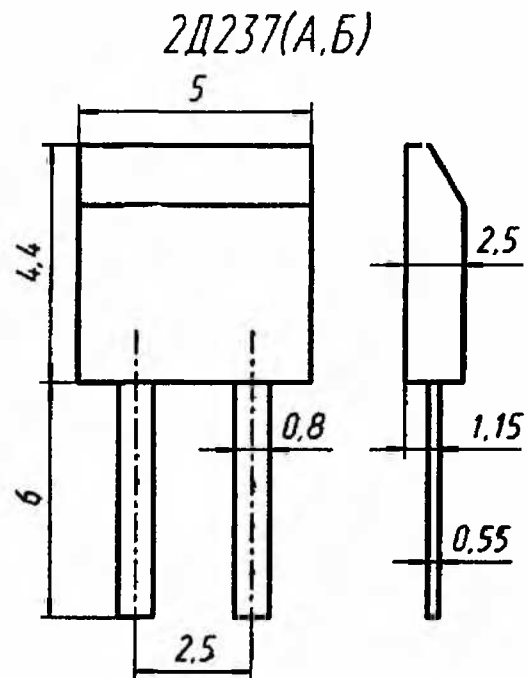


2Д237А, 2Д237Б

Диоды кремниевые, эпитаксиально-планарные. Предназначены для преобразования переменного напряжения частотой до 300 кГц во вторичных источниках электропитания аппаратуры, защищенной от воздействия влаги. Выпускаются в пластмассовом корпусе с гибкими выводами. Маркируются цветными точками: одной — для 2Д237А, двумя — для 2Д237Б.

Масса диода не более 0,9 г.



Электрические параметры

Постоянное прямое напряжение при $I_{пр} = 1$ А:	
$T = +25$ °С	0,96*...1,0*... 1,3 В
$T = -60$ °С, не более	1,6 В
Время обратного восстановления при $U_{обр.и} = 20$ В, $I_{пр.и} = 1$ А, $I_{отсч} = 0,5$ А	
	39*...42*... 50 нс
Постоянный обратный ток:	
при $T = +25$ °С:	
2Д237А, $U_{обр} = 100$ В	0,01*...0,04*... 5 мкА
2Д237Б, $U_{обр} = 200$ В	0,02*...0,05*... 5 мкА
при $T = +125$ °С, не более:	
2Д237А, $U_{обр} = 100$ В	300 мкА
2Д237Б, $U_{обр} = 200$ В	300 мкА
при $T = +155$ °С, не более:	
2Д237А, $U_{обр} = 50$ В	400 мкА
2Д237Б, $U_{обр} = 100$ В	400 мкА

Предельные эксплуатационные данные

Постоянное (импульсное) обратное напряжение:

при $T = -60...+125$ °С:

2Д237А	100 В
2Д237Б.....	200 В

при $T = +155$ °С¹:

2Д237А	50 В
2Д237Б.....	100 В

Постоянный (средний) прямой ток:

при $T = -60...+70$ °С 1 А

при $T = +100$ °С 0,5 А

при $T = +155$ °С² 0,1 А

Импульсный повторяющийся прямой ток $3I_{\text{пр, ср, макс}}$

Импульсный неповторяющийся прямой ток

при $t_{\text{и}} \leq 50$ мкА, $Q \geq 1000$:

$T = -60...+100$ °С 30 А

$T = +155$ °С³ 15 А

Средняя рассеиваемая мощность:

при $T = -60...+70$ °С 1,35 Вт

при $T = +100$ °С 0,85 Вт

при $T = +155$ °С² 0,15 Вт

Частота преобразования напряжения синусоидальной формы или формы меандра при работе на активную нагрузку и $t_{\text{ф}} \leq 0,1$ мкс

300 кГц

Тепловое сопротивление переход—среда

70 °С/Вт

Температура перехода.....

+165 °С

Температура окружающей среды

-60...+155 °С

¹ В диапазоне температур окружающей среды +125...+155 °С напряжение снижается линейно.

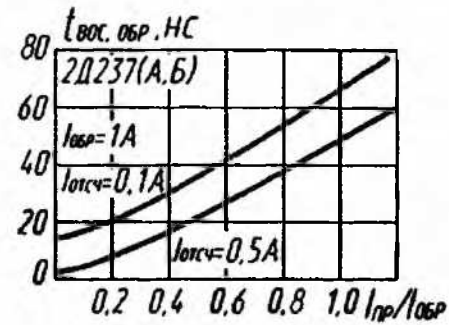
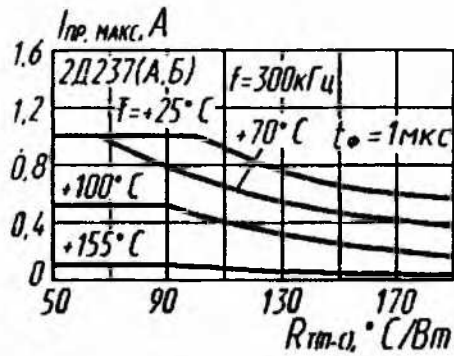
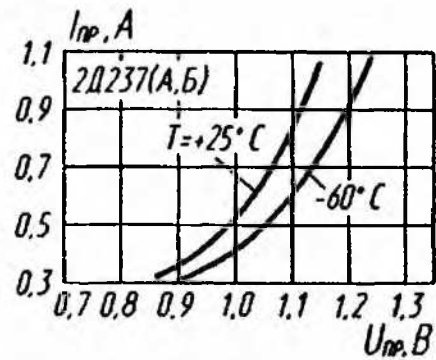
² В диапазонах температур окружающей среды +70...+100 и +100...+155 °С прямой ток и средняя мощность снижаются линейно.

³ В диапазоне температур окружающей среды +100...+155 °С импульсный прямой ток снижается линейно.

При монтаже диодов в аппаратуре температура минусового вывода на расстоянии 1 мм от корпуса не должна превышать +110 °С при $T = +70$ °С, +140 °С при $T = +100$ °С, +60 °С при $T = +155$ °С.

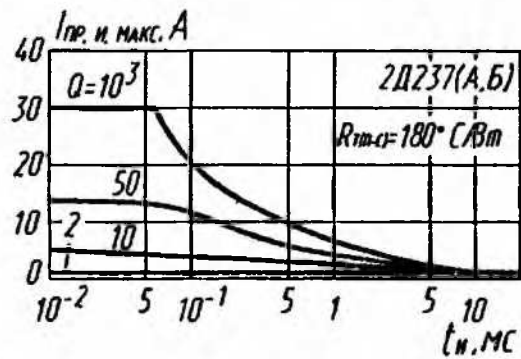
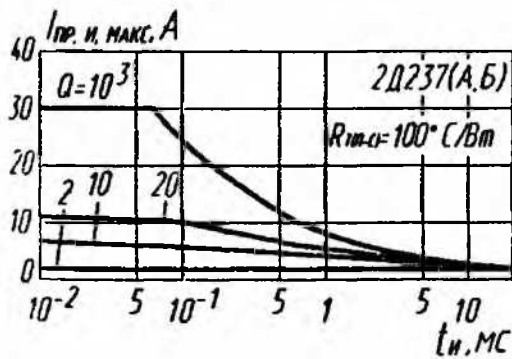
Расстояние от корпуса до начала изгиба вывода не менее 1,5 мм, до места пайки не менее 2,5 мм.

Зависимости прямого тока от напряжения



Зависимости максимального постоянного прямого тока от теплового сопротивления переход—среда

Зависимости времени обратного восстановления от режима измерения



Зависимости максимального импульсного прямого тока от длительности импульса

Зависимости максимального импульсного прямого тока от длительности импульса