

Разъем печатной платы - BCH-381V- 3 GY - 5431576

Обратите внимание на то, что приведенные здесь данные взяты из online-каталога. Полная информация и данные содержатся в документации пользователя. Действуют Общие условия использования для информации, загруженной из интернета. (<http://phoenixcontact.ru/download>)




Корпусная часть для печатных плат, номинальный ток: 8 А, расчетное напряжение (III/2): 160 В, номинальное сечение: 1,5 мм², полюсов: 3, размер шага: 3,81 мм, цвет: сигнальный серый, поверхность контакта: олово, монтаж: Пайка волной припоя, расположение выводов: Линейное расположение выводов, длина выводов [P]: 3,4 мм

На рисунке показан 5-контактный вариант изделия



Коммерческие данные

Упаковочная единица	1 stk
GTIN	 4 046356 169264
GTIN	4046356169264
Вес/шт. (без упаковки)	0,660 GRM

Технические данные

Размеры

Длина [l]	7,4 мм
Ширина	12,82 мм
Размер шага	3,81 мм
Размер a	7,62 мм
Ширина [w]	12,82 мм
Высота [h]	12,6 мм
Высота	9,2 мм
Длина штыря под пайку	3,4 мм
Размеры штыря	0,8 x 0,8 мм
Длина	7,4 мм

Общие сведения

Серия изделий	BCH-V
Группа изоляционного материала	I
Расчетное импульсное напряжение (III/3)	2,5 кВ
Расчетное импульсное напряжение (III/2)	2,5 кВ

Разъем печатной платы - VCH-381V- 3 GY - 5431576

Технические данные

Общие сведения

Расчетное импульсное напряжение (II/2)	2,5 кВ
Расчетное напряжение (III/3)	160 В
Расчетное напряжение (III/2)	160 В
Расчетное напряжение (II/2)	320 В
Подключение согласно стандарту	EN-VDE
Номинальный ток I_N	8 А
Изоляционный материал	PA
Класс воспламеняемости согласно UL 94	V0
Цвет	сигнальный серый
Полюсов	3

Стандарты и предписания

Подключение согласно стандарту	EN-VDE
	CUL
Класс воспламеняемости согласно UL 94	V0

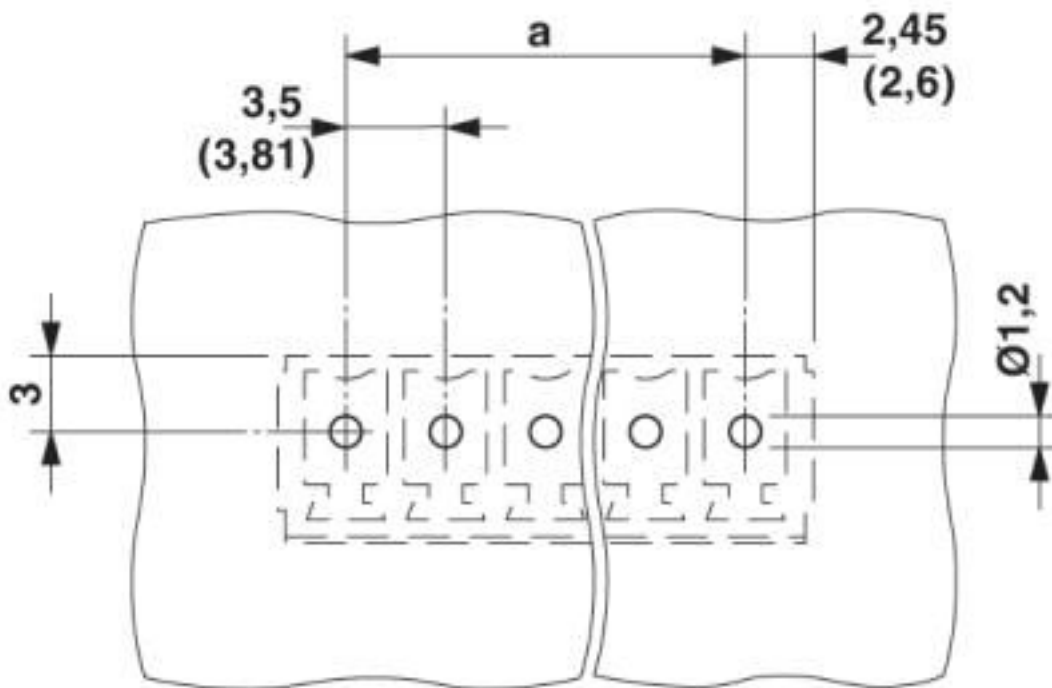
Environmental Product Compliance

China RoHS	Период времени для применения по назначению: не ограничен = EFUP-е
	Не содержит опасных веществ, выходящих за пределы пороговых значений

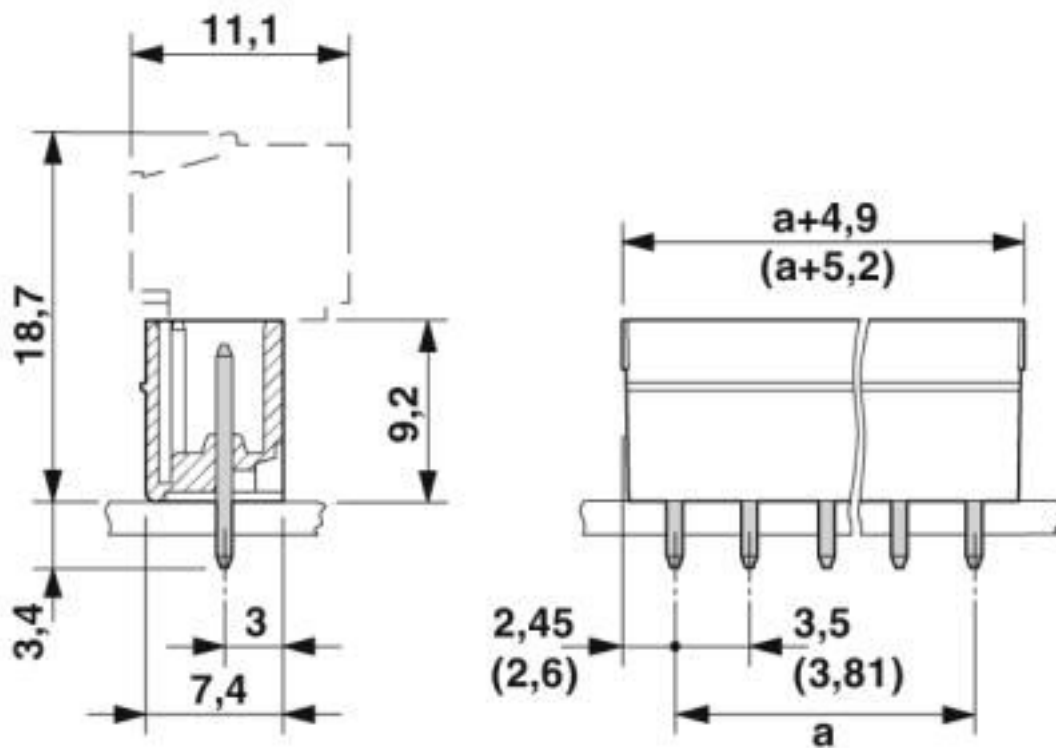
Чертежи

Разъем печатной платы - BCH-381V- 3 GY - 5431576

Схема расположения отверстий



Чертеж



Разъем печатной платы - VCH-381V- 3 GY - 5431576

Классификация

eCl@ss

eCl@ss 10.0.1	27440402
eCl@ss 4.0	27260700
eCl@ss 4.1	27260700
eCl@ss 5.0	27260700
eCl@ss 5.1	27260700
eCl@ss 6.0	27260700
eCl@ss 7.0	27440402
eCl@ss 8.0	27440402
eCl@ss 9.0	27440402

ETIM

ETIM 3.0	EC001121
ETIM 4.0	EC002637
ETIM 5.0	EC002637
ETIM 6.0	EC002637
ETIM 7.0	EC002637

UNSPSC

UNSPSC 6.01	30211801
UNSPSC 7.0901	39121432
UNSPSC 11	39121432
UNSPSC 12.01	39121409
UNSPSC 13.2	39121409
UNSPSC 18.0	39121409
UNSPSC 19.0	39121409
UNSPSC 20.0	39121409
UNSPSC 21.0	39121409