

## Data sheet

Commercial Art.No.: 27.011.3253.0

Printed circuit board terminal 8474 / 2 OB HW

PCB terminal, 2 poles, with solder pin (3.5mm), pitch: 7.62 mm, type of packing:  
carton, color: grey



Commercial Art.No.	27.011.3253.0
EAN	4015573878693
Order Unit	50

Certificates / Approvals



## Technical data

### General

Modular spacing	7.62 mm
Connection type	screw connection
Soldering process	Wave soldering
Packaging	Carton
Number of poles	2
Conductor to circuit board	180°
Number of levels	1
Integrated test socket	No
Insulation plate	No
Retaining pins	No
Marking	No

### Technical data

Nominal cross section	6 mm <sup>2</sup>
Rated current	30 A
Overvoltage Category I	1000 V
Overvoltage Category II	690 V
Overvoltage Category III	250 V
Rated impulse voltage	4 kV
Wire strip length	6.5 mm

### Connection Data

Minimum cross section solid	0.5 mm <sup>2</sup>
-----------------------------	---------------------

Maximum cross section solid	6 mm <sup>2</sup>
Minimum cross section fine stranded	0.5 mm <sup>2</sup>
Maximum cross section fine stranded	6 mm <sup>2</sup>
Wire strip length	6.5 mm

**Technical Data UL/CSA**

Cross section UL	20-10 AWG
Voltage UL	300 V
Current field wiring	30 A
Current factory wiring	30 A
Cross section CSA	20-10 AWG
Voltage CSA	300 V
Current CSA	30 A

**Other**

Type of insulation material	Thermoplastic
Color	Grey
Height	21.7 mm
Length	15.24 mm
Depth	12.5 mm
Material attachment screw	Steel
Material contact base	CuZn
Material contact surface	Sn

**Classification**

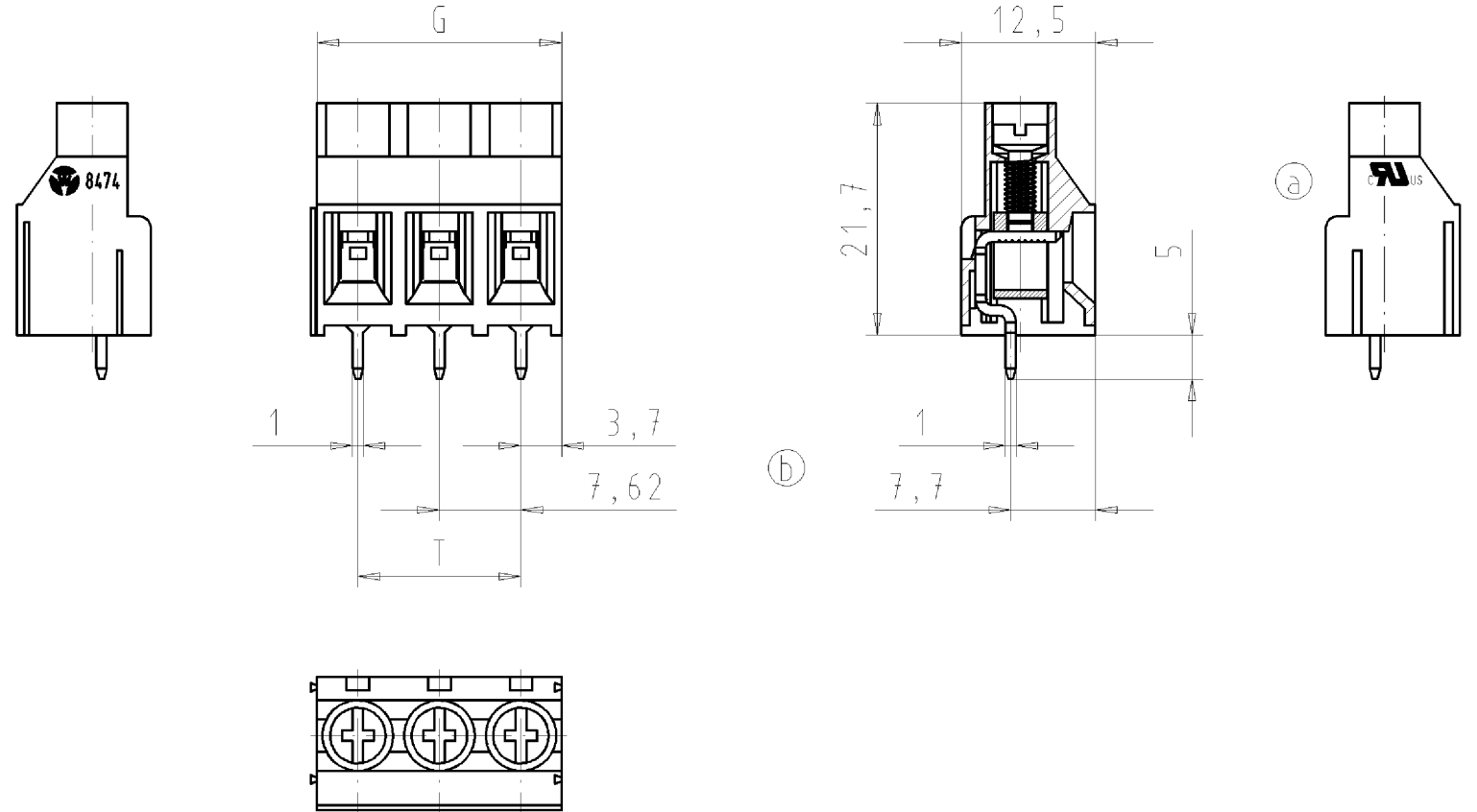
ECLASS 11	
ECLASS 8.1	27440401
ETIM 7.0	EC002643
ETIM 6.0	EC002643
ETIM 5.0	EC002643
ETIM 4.0	EC002643

**Product compliance**

ROHS conformity status	Compliant
REACH-SVHC conformity status	Compliant

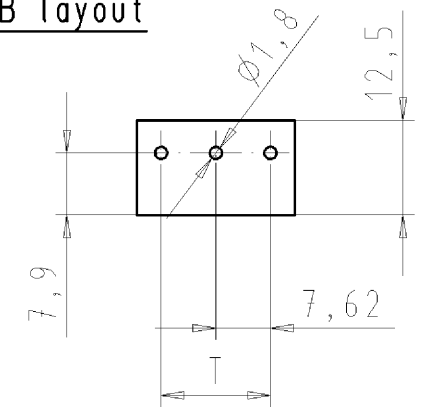
**Technische Daten**  
**Technical Data**

	VDE	UL	
Bemessungsspannung V rated voltage	250	300	
Bemessungsstrom A rated current	30	30	
Anschlußbereich mm <sup>2</sup> /AWG connection range	0,5-6	20-10	
Brennbarkeitsklasse flamability rating	UL 94 V-0		
Klemmschraube clamping screw	M 3		
Anzugsdrehmoment screw torque	0,5 - 0,7 Nm		
Isoliermaterial insulating material	PA 66		
Klemmkörper: Werkstoff/Oberfl. cage clamp: material/surface	CuZn / Ni		
Lötstift: Werkstoff/Oberfl. terminal: material/surface	CuZn / Sn		
Verschmutzungsgrad 3/Überspannungskategorie III pollution degree 3/overvoltage category III			



Teile - Nr. part-no.	Typ type	Polzahl pole	G	T
27.011.3253.0	8474 / 2 OB HW	2	15,24	7,62
27.011.3353.0	8474 / 3 OB HW	3	22,86	15,24
27.011.3453.0	8474 / 4 OB HW	4	30,48	22,86
27.011.3553.0	8474 / 5 OB HW	5	38,10	30,48
27.011.3653.0	8474 / 6 OB HW	6	45,72	38,10
27.011.3753.0	8474 / 7 OB HW	7	53,34	45,72
27.011.3853.0	8474 / 8 OB HW	8	60,96	53,34
27.011.3953.0	8474 / 9 OB HW	9	68,58	60,96
27.011.4053.0	8474 /10 OB HW	10	76,20	68,58
27.011.4153.0	8474 /11 OB HW	11	83,82	76,20
27.011.4253.0	8474 /12 OB HW	12	91,44	83,52
27.011.4353.0	8474 /13 OB HW	13	99,06	91,44
27.011.4453.0	8474 /14 OB HW	14	106,68	99,06
27.011.4553.0	8474 /15 OB HW	15	114,30	106,68
27.011.4653.0	8474 /16 OB HW	16	121,92	114,30
27.011.4753.0	8474 /17 OB HW	17	129,54	121,92
27.011.4853.0	8474 /18 OB HW	18	137,16	129,54
27.011.4953.0	8474 /19 OB HW	19	144,78	137,16
27.011.5053.0	8474 /20 OB HW	20	152,40	144,78
27.011.5153.0	8474 /21 OB HW	21	160,02	152,40
27.011.5253.0	8474 /22 OB HW	22	167,64	160,02
27.011.5353.0	8474 /23 OB HW	23	175,26	167,64
27.011.5453.0	8474 /24 OB HW	24	182,88	175,26

**Lochbild**  
**PCB layout**



Weitere Daten siehe Katalog  
further data see catalog

Zulässige Abweichungen nach DIN 7167/Permissible deviations acc. to DIN 7167. (This DIN-standard describes the envelope principle. According to the envelope principle the deviations of form and parallelism are limited by the size tolerances).		ja/yes <input checked="" type="checkbox"/> Stoffverbots- und Deklarationsliste nach UU-TQM-05/03 ist einzuhalten. Conformity with Wieland document UU-TQM-05/03 (list of prohibited / declarable hazardous substances) to be declared!	
Freitoleranz nach General tolerance		CAD - Zeichnung, keine manuellen Änderungen CAD - drawing, no manual modifications allowed	1. Verwendung: First Use: -
Blatt: 1 von 1 Sheet: of 1		Zeichnung Nr./Drawing No. Index	
/		Werkstoff/Material 2006 Tag/Date Name	T 27.011.3253.0 01K b
/ Farbe: grau, öhnl. RAL 7032 colour: grey, sim. to RAL 7032		gezeichnet/drawn 05.01. Duetsch T. geprüft/checked - - Ningep. Stand. check - -	
/ Maßstab/Scale		Maße in mm/Dimensions are in mm	
/ Vol. mm <sup>3</sup> Ofl./Surf. mm <sup>2</sup>		Ersatz für/Replacement for: -	
b 04.08.2006/ a 27.01.2006/		Type Benennung/Title	
Index Datum / Blatt Date / Sheet		8474 /.. OB HW LP_KLEMME	
Änderung/Revision		mit Schraubenschluß Rastermaß: 7,62mm PCB-TERMINAL with screw connection, pitch 7,62mm	

Weitergabe sowie Vervielfältigung dieses Dokuments, Verwertung und Mitteilung seines Inhalts sind verboten, soweit nicht ausdrücklich gestattet. Die Reproduktion, Distribution und Nutzung dieses Dokuments sowie die Kommunikation der Inhalte zu anderen ohne ausdrückliche Genehmigung ist untersagt.

270113253001K\_4\_CADW1042\_Schmitt 2006-08-04T09:00:09 1.000

These dimensions will be especially checked at delivery  
Only inspection dimensions  
With /E marked dimensions are only valid for internal use  
Diese Maße werden bei Abnahme besonders geprüft  
Ausschließlich Prüfmaße  
Mit /E gekennzeichnete Maße sind nur für interne Zwecke gültig