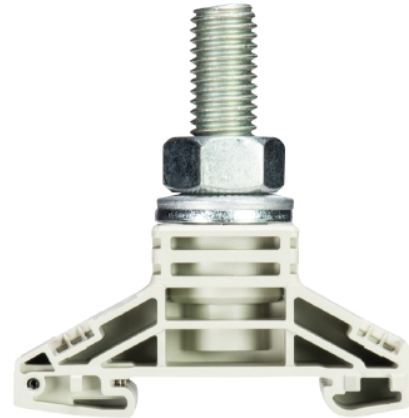


## Data sheet

Commercial Art.No.: 32.560.0053.0

Stud terminal BK M12/35

Ring lug terminal block for mounting on TS 35, ring lug diameter: M 12, width 35 mm, color gray



Commercial Art.No.	32.560.0053.0
EAN	4015573710276
Order Unit	25

Certificates / Approvals



## Technical data

### General

Nominal cross section	120 mm <sup>2</sup>
Color	Grey
Number of levels	1
Number of clamp positions per level	1
Width/grid dimension	35.6 mm
Insulating housing	PA666
Inflammability class of insulation material acc. with UL94	V0
Explosion-tested version "Ex e"	No
Mounting method	DIN rail (top hat rail) 35/7.5 mm
Terminal blocks for electrical installations	No

### Technical data

Rated current	265 A
Rated voltage	1000 V
Rated impulse voltage	8 kV
Pollution degree	3
Closing plate required	No
Type of insulation material	Thermoplastic
Length	67 mm

### Connection Data

Connection type 1	Bolt connection
-------------------	-----------------

Connection type 2	Bolt connection
Maximum cross section solid	10 mm <sup>2</sup>
Maximum cross section fine stranded	120 mm <sup>2</sup>
Maximum cross section stranded	120 mm <sup>2</sup>
Torque conductor mounting	14 Nm

**Technical Data UL/CSA**

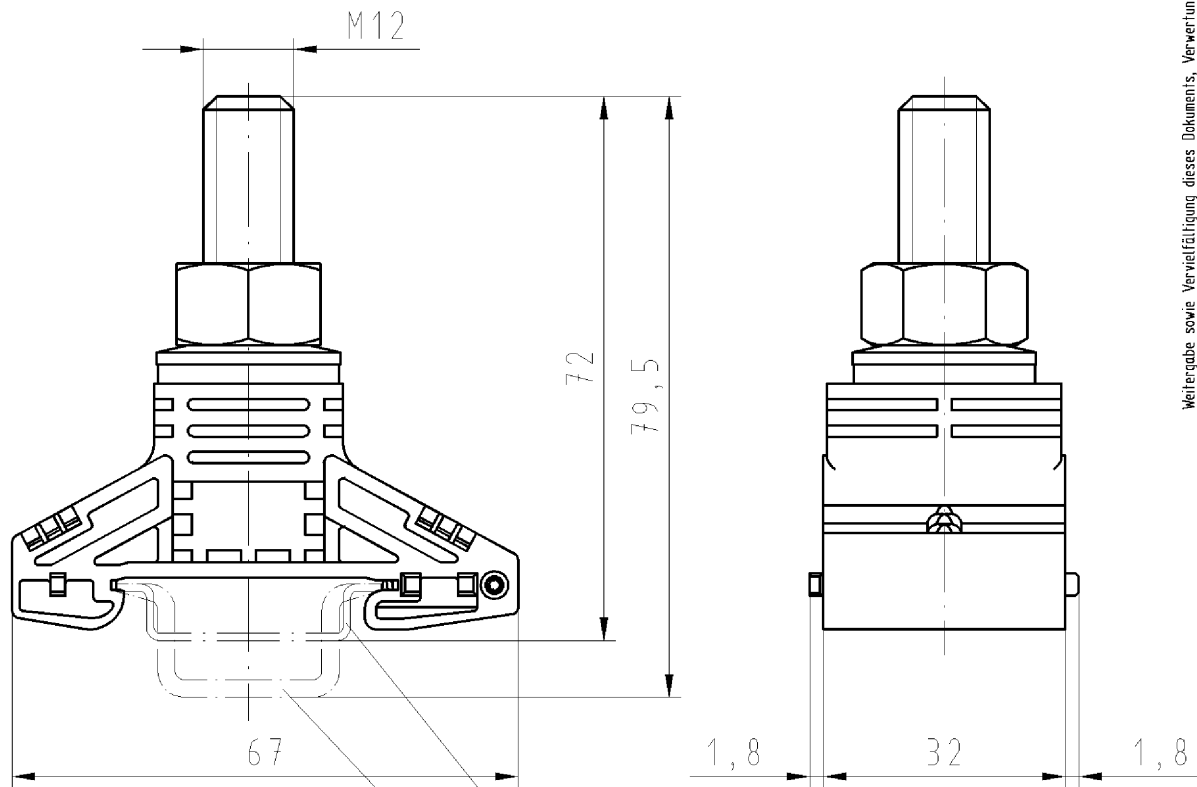
Voltage UL	1000 V
Current factory wiring	255 A
Current field wiring	255 A
Voltage CSA	1000 V
Current CSA	320 A

**Classification**

ECLASS 11	
ECLASS 8.1	27141120
ETIM 7.0	EC000897
ETIM 6.0	EC000897
ETIM 5.0	EC000897
ETIM 4.0	EC000897
ETIM 3.0	EC000897

**Product compliance**

ROHS conformity status	Compliant
REACH-SVHC conformity status	Compliant



Hutschiene EN 60715-35x7,5  
mounting rail EN 60715-35x7,5

Hutschiene EN 60715-35x15  
mounting rail EN 60715-35x15

Diese Maße werden bei Abnahme besonders geprüft  
Ausschließlich Prüfmaße

Mit /E gekennzeichnete Maße sind nur für interne Zwecke gültig

Technische Daten  
Technical Data

	VDE	UL	CSA
Bemessungsspannung mit Trennwand V rated voltage with partition plate	1000	1000	1000
Bemessungsstrom A rated current	269	255	320
Anschlußbereich max. mm <sup>2</sup> /kcmil connection range	120	250	250
Bemessungsquerschnitt 120mm <sup>2</sup> rated cross-section 120mm <sup>2</sup>			
Brennbarkeitsklasse UL 94 V-0 flamability rating UL 94 V-0			
Verschmutzungsgrad 3/Überspannungskategorie III pollution degree 3/overvoltage category III			

Weitere Daten siehe Katalog  
further data see catalog

Freitoleranz nach DIN -		CAD - Zeichnung, keine manuellen Änderungen			1. Verwendung: -		Bl.: 1 von 1		
/	Maßstab	Werkstoff und Oberfläche:		2003	Tag	Name		Zeichnung Nr. <b>32.560.0053.0 01K</b>	Index
/	1:1	PA 66/6, grau, ähnl. RAL 7032		Entworfen	06.02.	Schneiderb.			
/		grey, sim. to RAL 7032		Geprüft	-	-			
/				Normgepr.	-	-		Ersatz für: -	
Buchstabe	Datum / Blatt	 <b>wieland</b> Elektrische Verbindungen		<b>Typ</b> BK M12/35		Benennung <b>BOLZENKLEMME</b> stud terminal			
Änderung									

Weitergabe sowie Vervielfältigung dieses Dokuments, Verwertung und Mitteilung seines Inhalts sind verboten, soweit nicht ausdrücklich gestattet. Die Reproduktion, Distribution und Utilization of this document as well as the communication of its contents to others without express authorization is prohibited.