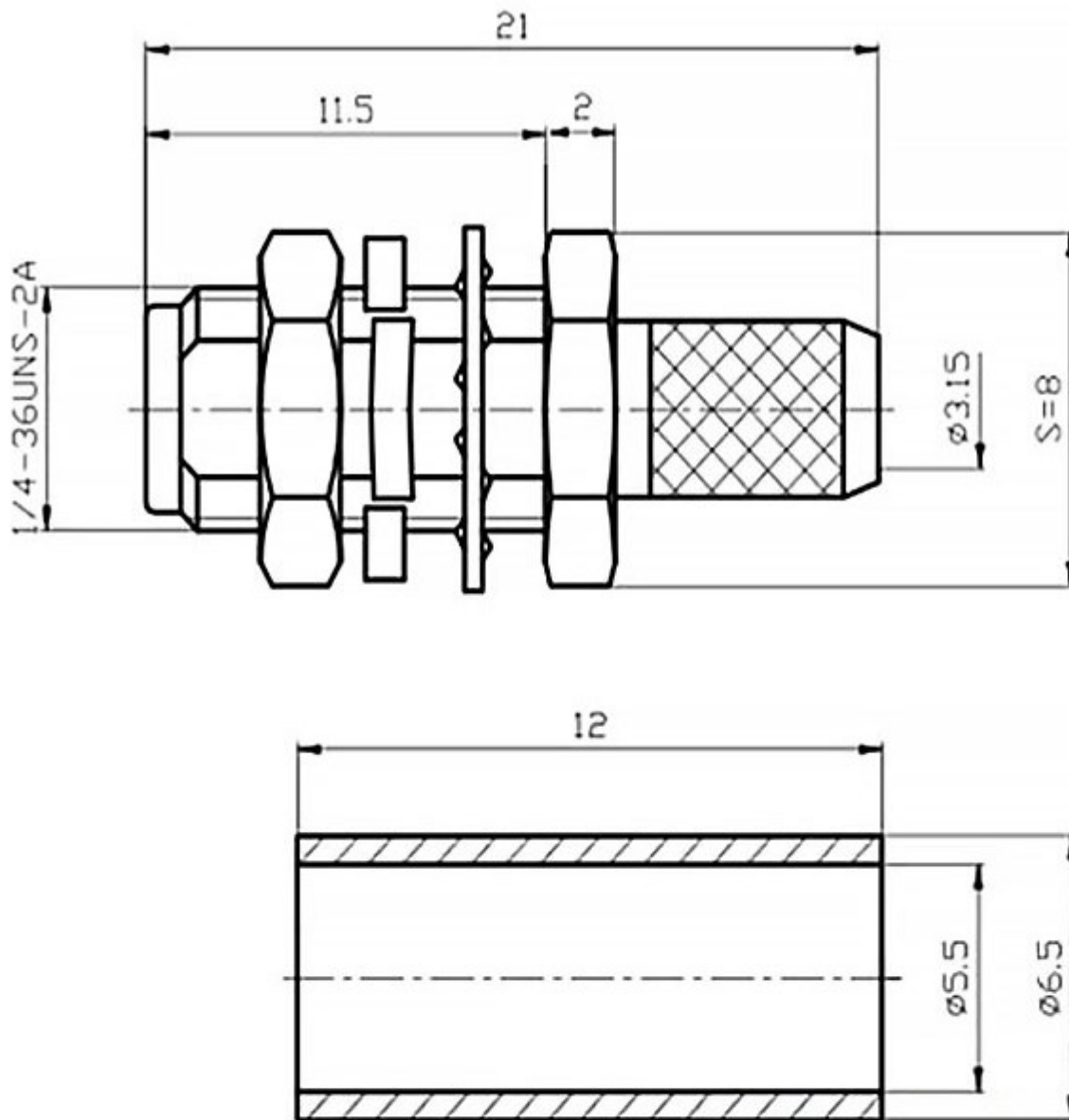


SMA-C58J



Тип разъёма разъем высокочастотный серии SMA (розетка)

Волновое сопротивление 50 Ом

Диапазон рабочих частот до 6 ГГц

Коэффициент стоячей волны КСВн - $1,1+0,002f$

Затухание не более 0б15 дБ

Тип кабеля RG58

Сопротивление изоляции, не менее 5000 МОм

Диэлектрическая прочность 1000 (при $U_{исп. dc}=500$ В) В

Диапазон рабочих температур $-55...+155$ °С

Материал контакта медный сплав с золотым покрытием

Материал изолятора тефлон

Способ монтажа на панель / кабельная сторона - под обжатие

Вес 4 г

Размер установочного отверстия $\Phi 6,5$ мм

Высота 8 мм

Глубина в сборе - 21 мм

Транспортная упаковка: размер/кол-во $42*28*18.5/4000$

Вес брутто 3.95