
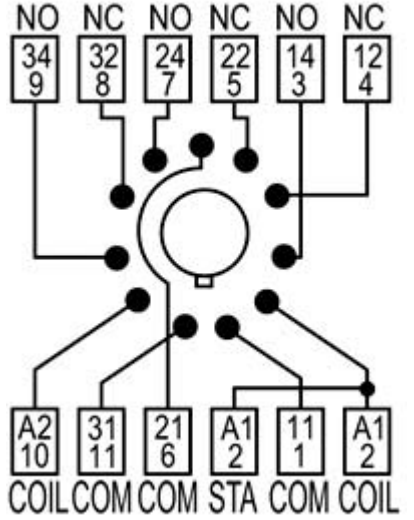
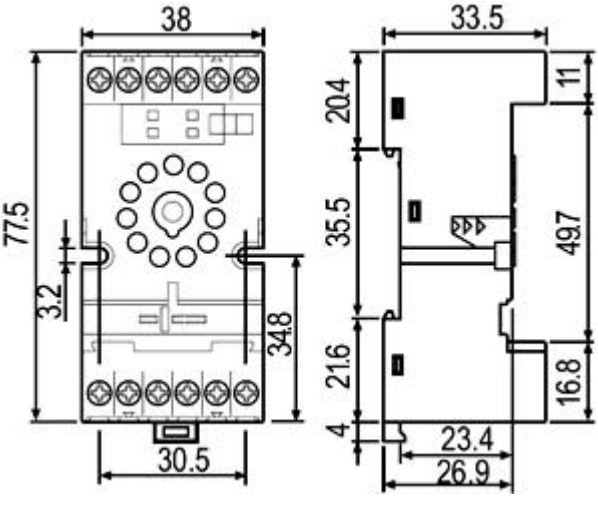


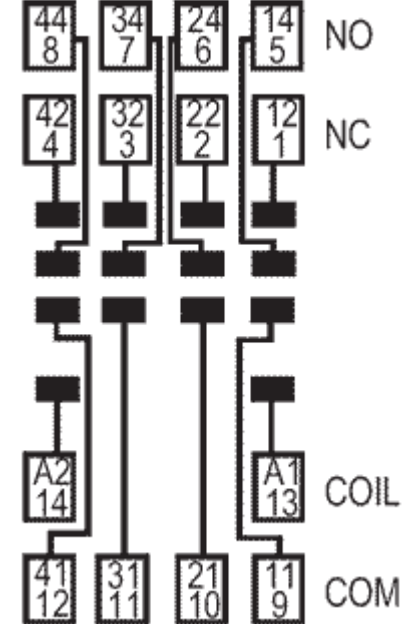
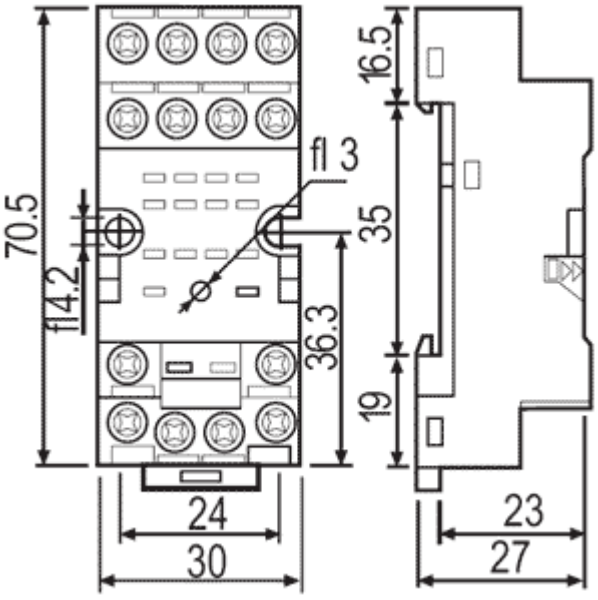


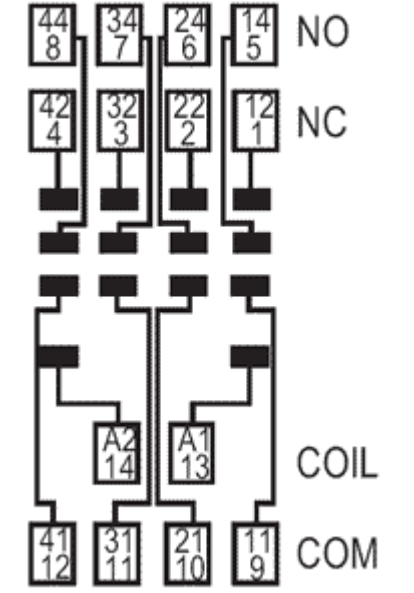
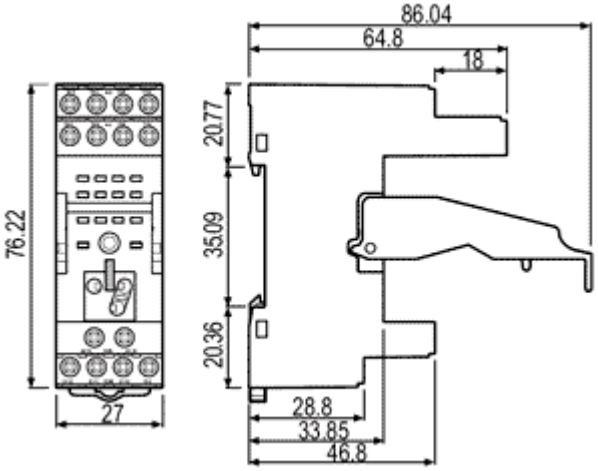


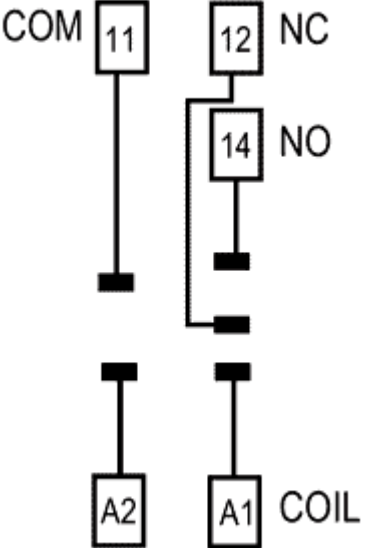
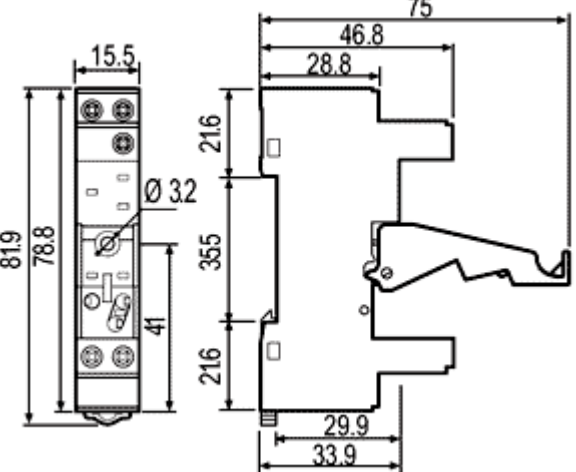


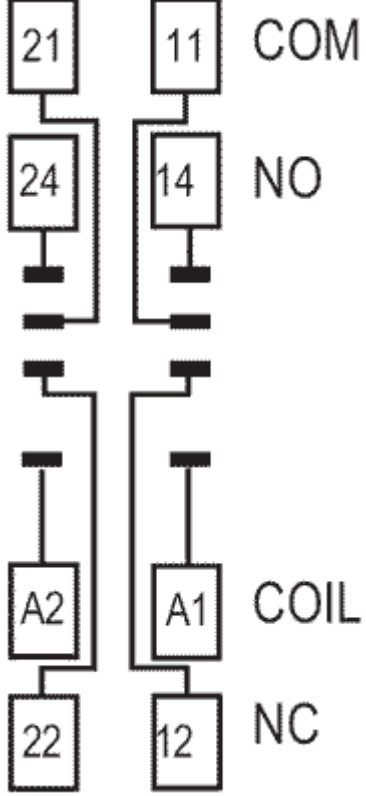
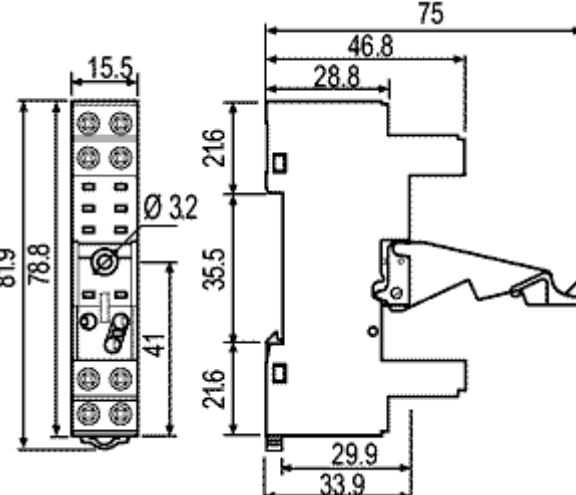

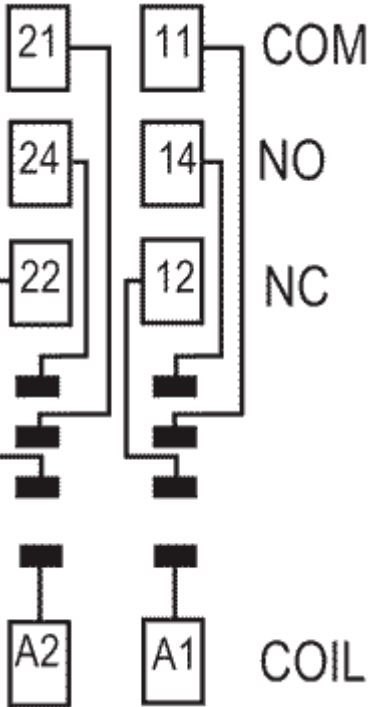
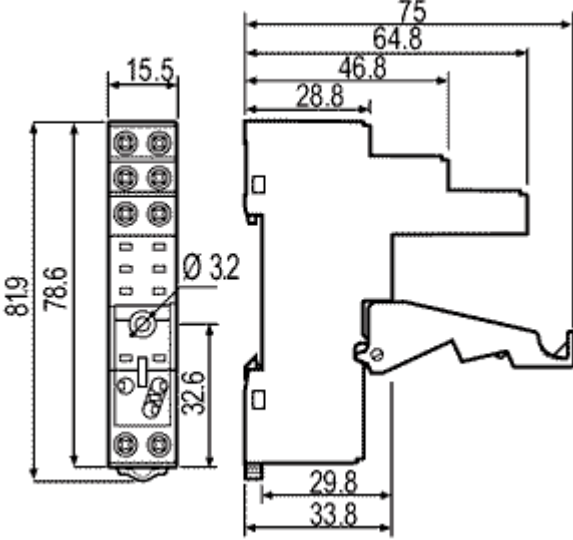

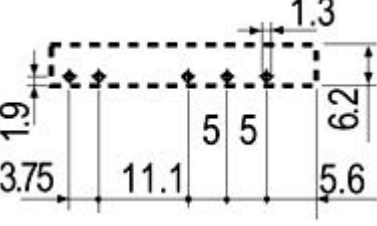
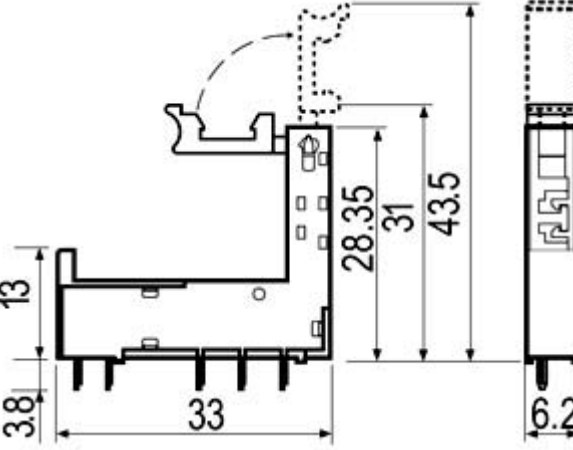

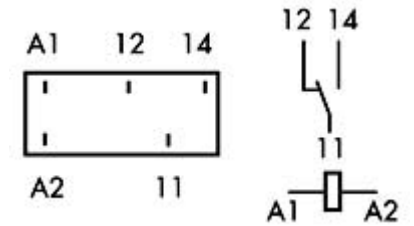
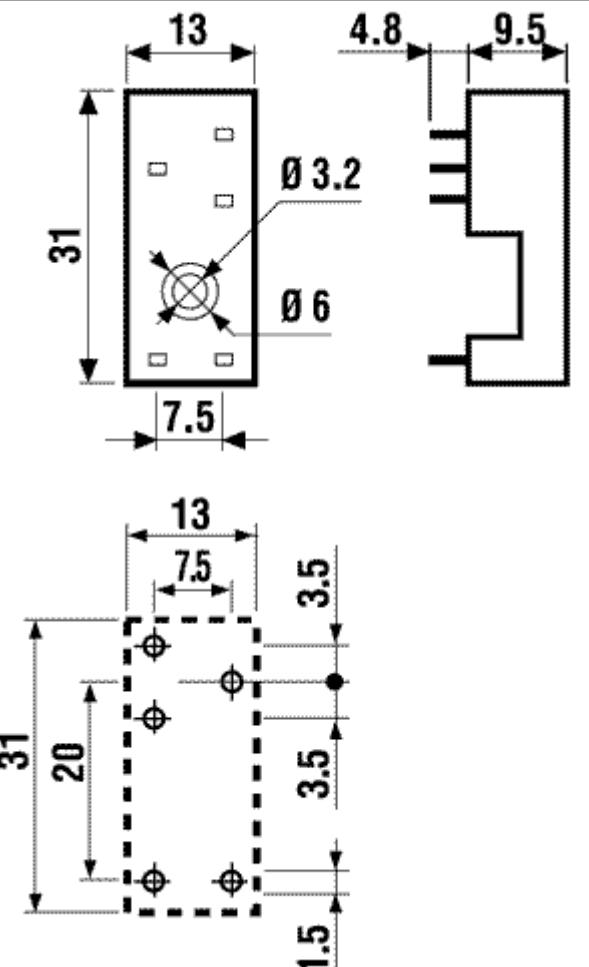


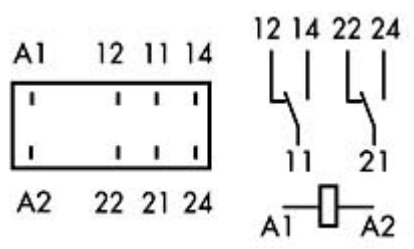
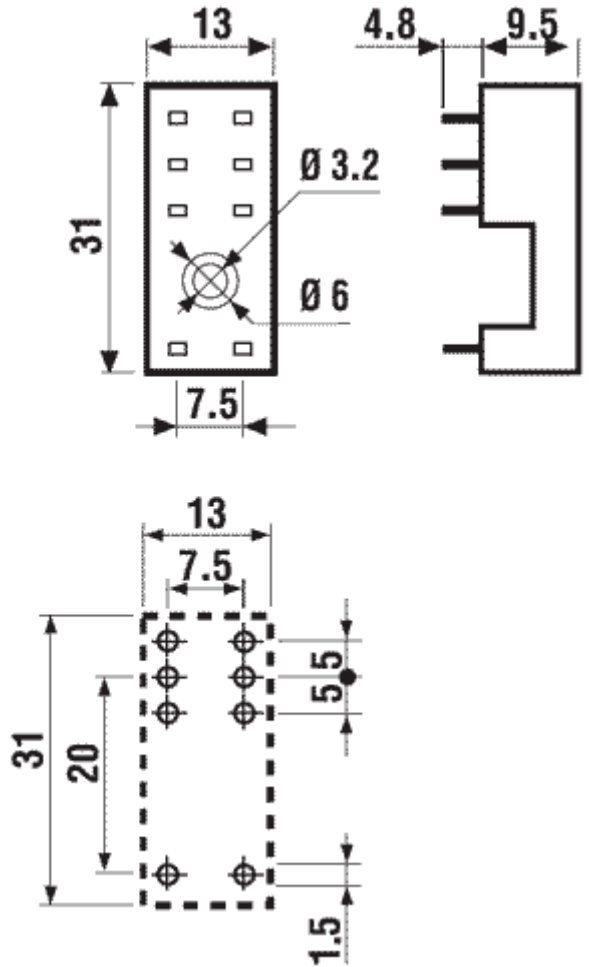



КОЛОДКИ И АКСЕССУАРЫ

Внешний вид	Расположение контактов	Габаритный чертеж, мм	Аксессуары	Для реле серий	Номер для заказа
			 <p>Металлическая прижимная скоба 090.33</p>	60.13	90.03
			 <p>Металлическая прижимная скоба 094.71</p>	55.32, 55.34, 85.02, 85.04	94.74
			 <p>Пластмассовая прижимная скоба 094.91.3</p>	55.32, 55.34, 85.02, 85.04	94.84.3

			 <p>Пластмассовая прижимная скоба 095.91.3</p>	<p>40.31</p>	<p>095.83.3</p>
			<p>40.52, 40.61</p>	<p>40.52, 40.61</p>	<p>095.85.3</p>

	 <p>21 11 COM 24 14 NO 22 12 NC A2 A1 COIL</p>				95.95.3
			-	34.51	93.11

			 <p>Металлическая прижимная скоба 95.51SW</p>	<p>40.31</p>	<p>95.13.3</p>
			 <p>Пластмассовая прижимная скоба 95.52.3</p>	<p>40.52 40.61</p>	<p>95.15.3</p>