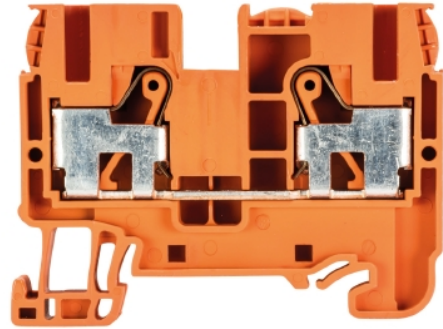


## Data sheet

Commercial Art.No.: 56.206.0055.9

Feed-through terminal WTP 6/10 OR

Feed-through terminal with push in connection for mounting on TS 35, nominal cross section: 10 mm<sup>2</sup>, width: 8 mm, color: orange



Commercial Art.No.	56.206.0055.9
EAN	4049088260742
Order Unit	100

Certificates / Approvals



## Technical data

### General

Insulating housing	PA666
Inflammability class of insulation material acc. with UL94	V0

### Classification

ECLASS 11	
ECLASS 8.1	27141120
ETIM 7.0	EC000897
ETIM 6.0	EC000897
ETIM 5.0	EC000897
ETIM 4.0	EC000897

### Product compliance

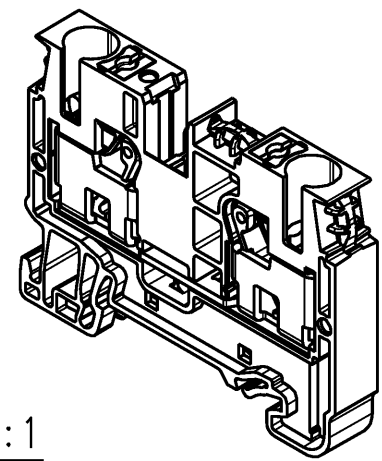
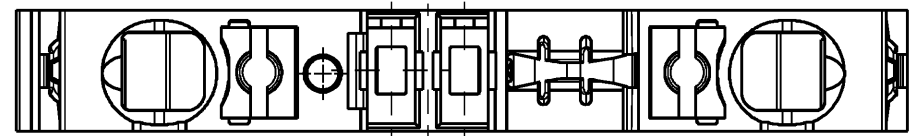
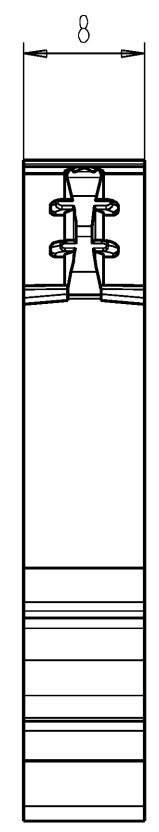
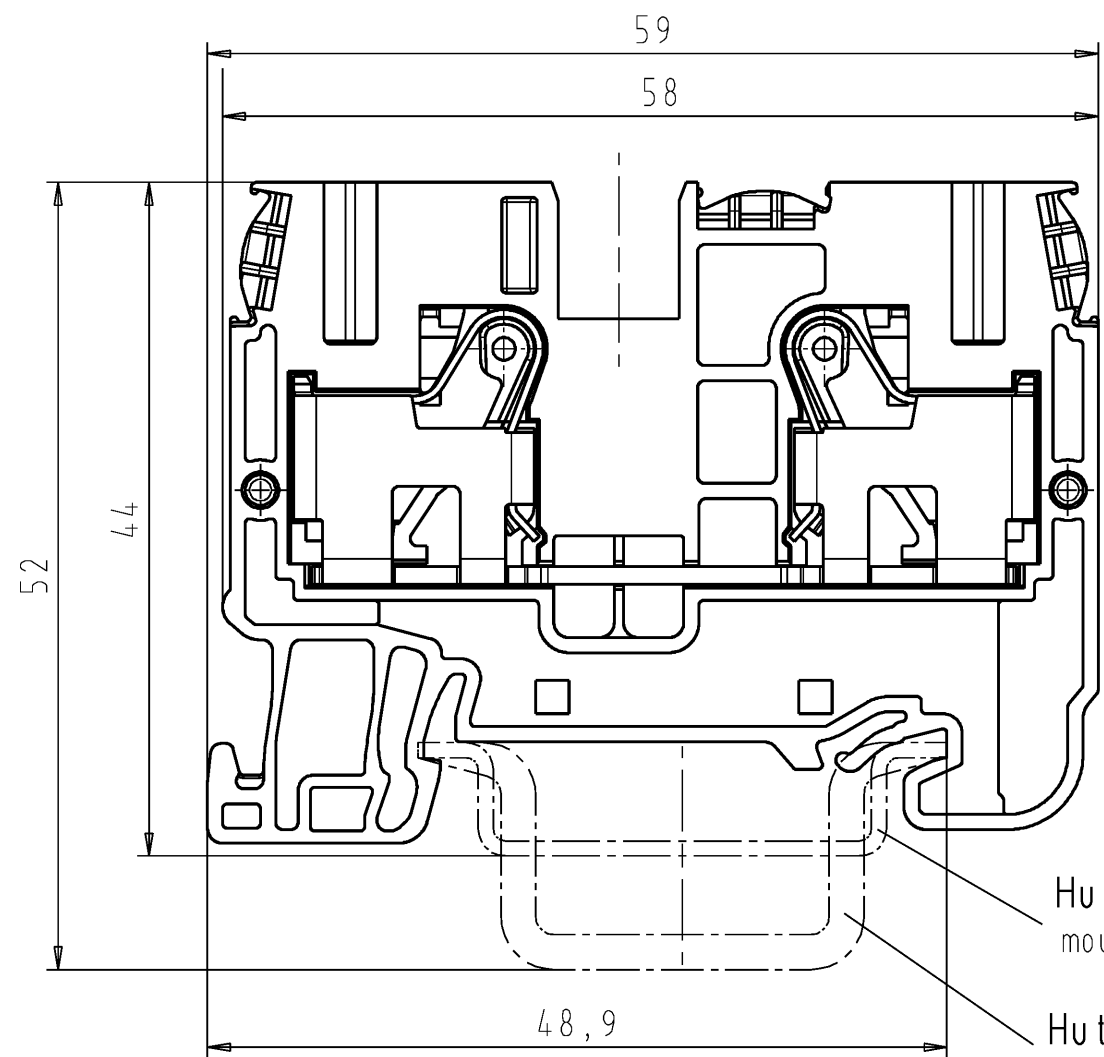
ROHS conformity status	Compliant
REACH-SVHC conformity status	Compliant

A These dimensions will be especially checked at delivery  
 Only inspection dimensions  
 With /E marked dimensions are only valid for internal use

B

C Diese Maße werden bei Abnahme besonders geprüft  
 Ausschließlich Prüfmaße  
 Mit /E gekennzeichnete Maße sind nur für interne Zwecke gültig

D



M 1:1  
 scale 1:1

Teile - Nr. part - no.	Farbe colour	Typ type
56.206.0055.0	grau grey	WTP 6/10
56.206.0055.1	schwarz black	WTP 6/10 BLACK
56.206.0055.2	weiß white	WTP 6/10 WHITE
56.206.0055.4	oxitrot oxide red	WTP 6/10 OXIDE RED
56.206.0055.5	rot red	WTP 6/10 RED
56.206.0055.6	blau blue	WTP 6/10 BLUE
56.206.0055.7	grün green	WTP 6/10 GREEN
56.206.0055.8	gelb yellow	WTP 6/10 YELLOW
56.206.0055.9	orange orange	WTP 6/10 ORANGE

Tolerierung Size ISO 14405 (E) / Tolerance system Size ISO 14405 (E).  
 (This ISO-standard describes the envelope principle. According to the envelope principle the deviations of form and parallelism are limited by the size tolerances).

ja/yes  Stoffverbots- und Deklarationsliste nach WN 5020.010 ist einzuhalten.  
 Conformity with Wieland document WN 5020.010 e (list of prohibited / declarable hazardous substances) to be declared!

Freitoleranz nach General tolerance CAD - Zeichnung, keine manuellen Änderungen CAD - drawing, no manual modifications allowed 1. Verwendung: First Use: Blatt: 1 von 1 Sheet: 1 of 1

Werkstoff / Material	Tag/Date	Name	Zeichnung Nr. / Drawing No.	Index
gezeichnet drawn	22.01.2013	Eller		
Maßstab / Scale	geprüft checked		56.206.0055.0 01K	b
2:1	Normgepr. Stand. check			
Vol. mm³	Ofl./Srf. mm²	Ersatz für / Replacement for:		
b 09.11.2016 /	Type		Benennung/Title	
a 20.03.2014 /	siehe		FEED_THROUGH_TB	
Index Datum / Blatt Date / Sheet	www.wieland-electric.com		Durchgangsklemme Push In Terminal	
Änderung / Revision	siehe Tabelle see table			

Weitergabe sowie Vervielfältigung dieses Dokuments, Verwertung und Mitteilung seines Inhalts sind verboten, soweit nicht ausdrücklich gestattet. Die Reproduktion, Distribution und Utilization of this document as well as the communication of its contents to others without express authorization is prohibited.