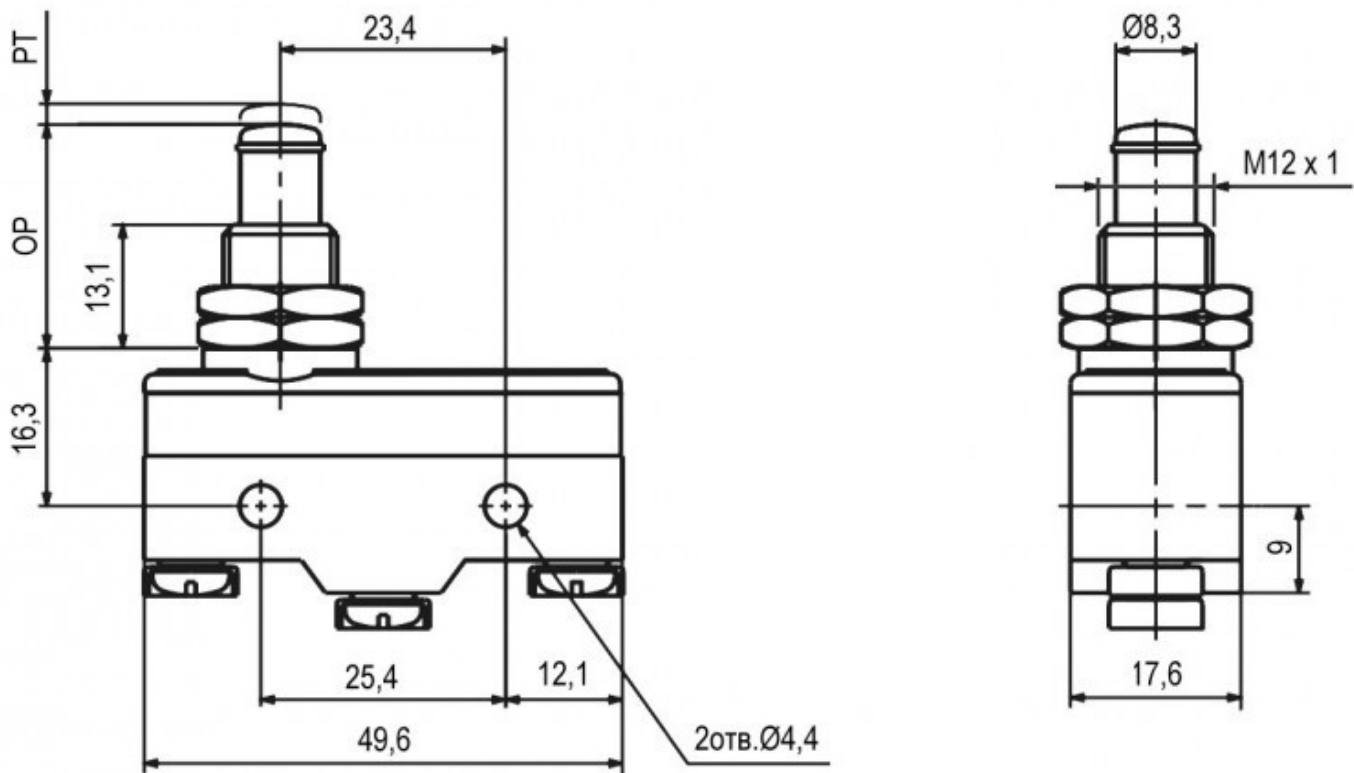


## LXW5-11M



Тип переключателя Микропереключатель серии Z-15G

Схема переключения ON-(ON) 3P

Номинальное напряжение, В АС: 250

Номинальный ток, А 15

Контактное сопротивление, МОм, не более 30

Сопротивление изоляции, МОм, не менее 100 (при  $U_{исп. dc} = 500$  В)

Количество циклов коммутации (электро), не менее 100000

Диапазон рабочих температур, °С -25...+80

Высота, мм 49,6

Ширина, мм 17,6

Глубина, мм 47,5 (корпус + толкатель)

Транспортная упаковка: размер/кол-во 54,5\*20,5\*35,7/500

Вес брутто 45,00