

## Data sheet

Commercial Art.No.: 05.544.3829.8

Male contact D 2,5- 1,5 QMM AG

Male contact, turned Ø 2,5 mm, 1,5 mm<sup>2</sup>, AWG 16, Ag



Commercial Art.No.	05.544.3829.8
EAN	4015573450509
Order Unit	100

## Technical data

### General

Wire strip length	8 mm
Min. conductor cross section flexible wire	1.5 mm <sup>2</sup>
Max. conductor cross section flexible wire	1.5 mm <sup>2</sup>
Min. UL/CSA wire diameter flexible wire	16 AWG
Max. UL/CSA wire diameter flexible wire	16 AWG
Connection type	Crimp
Material	Other
Massive contact	yes
Contact pin diameter	2.5 mm
Inflammability class of insulation material acc. with UL94	Other
Contact resistance	≤ 2 mOhm

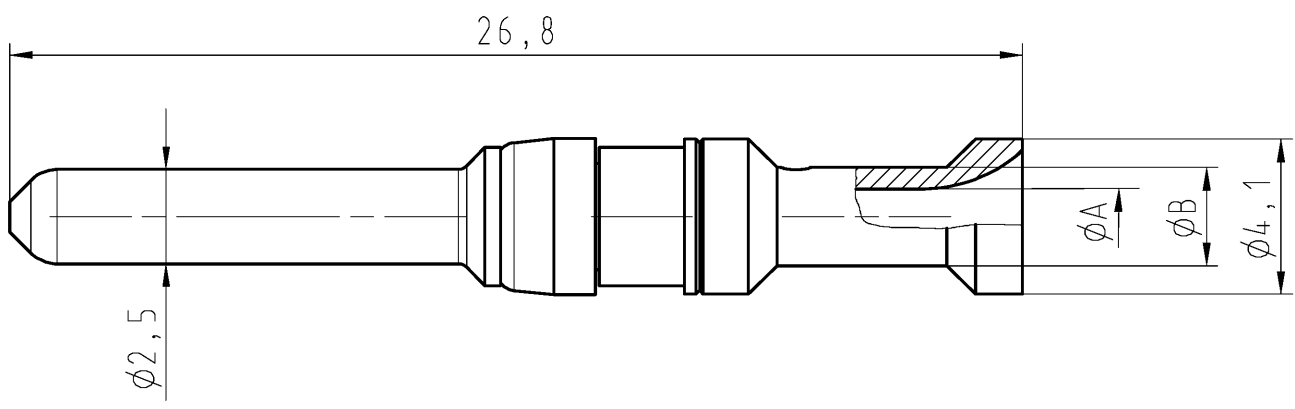
### Classification

ECLASS 11	
ECLASS 8.1	27440204
ETIM 7.0	EC000796
ETIM 6.0	EC000796
ETIM 5.0	EC000796
ETIM 4.0	EC000796
ETIM 3.0	EC000796

### Product compliance

ROHS conformity status	Compliant/Exempted
ROHS exceptions	III-6(c)
REACH-SVHC conformity status	Duty-To-Declare
REACH-SVHC substances	Lead
REACH-SVHC CAS numbers	7439-92-1

Weitergabe sowie Vervielfältigung dieses Dokuments, Verwertung und Mitteilung  
 seines Inhalts sind verboten, soweit nicht ausdrücklich gestattet. (D)  
 The reproduction, distribution and utilization of this document as well as the  
 communication of its contents to others without express authorization is prohibited.



Weitere Daten siehe Katalog  
 further data see catalog

(b)

05.544.4029.8	versilbert/silver-plated	4,0 mm <sup>2</sup>	2,85	3,9
05.544.4029.7	vergoldet/gold-plated			
05.544.3929.8	versilbert/silver-plated	2,5 mm <sup>2</sup>	2,25	3,45
05.544.3929.7	vergoldet/gold-plated			
05.544.3829.8	versilbert/silver-plated	1,5 mm <sup>2</sup>	1,75	3,0
05.544.3829.7	vergoldet/gold-plated			
05.544.3729.8	versilbert/silver-plated	0,75-1,0 mm <sup>2</sup>	1,45	2,6
05.544.3729.7	vergoldet/gold-plated			
05.544.3629.8	versilbert/silver-plated	0,5 mm <sup>2</sup>	1,1	2,6
05.544.3629.7	vergoldet/gold-plated			
Teile-Nr. Part number	Oberfläche/ contact plating	Querschnitt cross-section	Maß A diameter	Maß B diameter



Diese Maße werden bei Abnahme besonders geprüft  
 Ausschließlich Prüfmaße

Mit ZE gekennzeichnete Maße sind nur für interne Zwecke gültig



Freitoleranz nach		CAD - Zeichnung, keine manuellen Änderungen			1.Verwendung: -		Bl.: 1 von 1		
	/	Maßstab <b>z</b>	Werkstoff und Oberfläche:		2008	Tag	Name	Zeichnung Nr. <b>T 05.544.3629.8 01K b</b>	Index <b>b</b>
	/		Entworfen	25.01.	Hoffmann				
	/		Geprüft	-	-				
	/	Vol.	mm <sup>3</sup>	Oil.	mm <sup>2</sup>	Normgepr.	-	Ersatz für: -	
b	06.10.2015/	 <b>wieland</b> Elektrische Verbindungen			Benennung <b>STECKERKONTAKT_KOMPLETT</b> Plug contact $\phi 2,5$ 0,5-4mm <sup>2</sup>				
a	21.08.2008/								
Buchstabe	Datum / Blatt								
055443629801 K 2 CADW3030 Lunz 2015-10-08 10:44:05 1.000									