



АО «Контакт»

ваш надежный партнер

Резисторы переменные проволочные ППБ



Резисторы переменные проволочные бескаркасные подстроечные (варианты исполнения оси «Б», «В», «Д», «Е») и регулировочные (варианты исполнения оси «А», «Г») однооборотные с круговым перемещением подвижной системы для навесного монтажа, предназначены для работы в цепях постоянного и переменного тока частотой до 1000 Гц. Климатическое исполнение УХЛ.

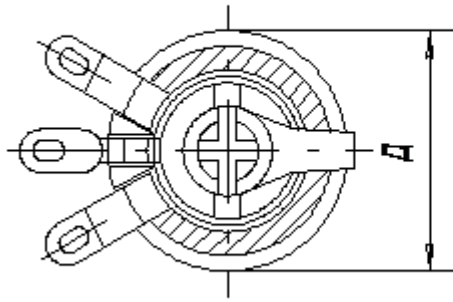
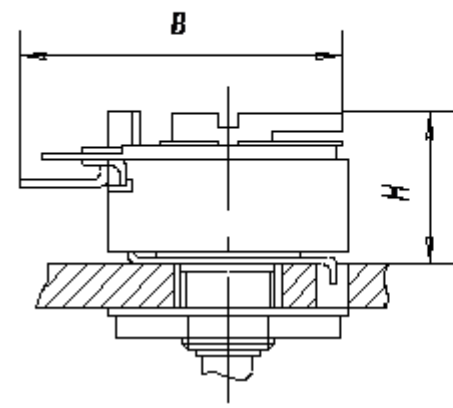
Номинальная мощность рассеяния, Вт	1, 2, 3, 16, 25, 50
Диапазон номинальных сопротивлений, Ом:	
1; 2 Вт	100...10000

3 Вт	4,7...22000
16; 25; 50 Вт	2,2...47000
Допускаемые отклонения от номинального сопротивления, %	$\pm 5; \pm 10$
Число циклов перемещения подвижной системы	1000; 5000
Нижнее значение температуры окружающей среды, °С	-60
Верхнее значение температуры окружающей среды, °С	+155

масса и габаритные размеры

Тип резистора	Номинальная мощность рассеяния, Вт	Вариант исполнения оси	Масса, г, не более	Срок сохраняемости, лет	Минимальная наработка, ч	Габариты		
						Д	Н	В
ППБ	1	А, Б, В	25	12	20000	18 ^{+1,5} 20 ⁺² 25 ⁺²	12 \pm 1,5	26 \pm 2,5
	2		30				16 \pm 1,5	28 \pm 3
	3		40				22 \pm 2	34 \pm 3
	16	Г, Д, Е	100	15	25000	35 \pm 3 35 \pm 3 35 \pm 3	26 \pm 2	42 \pm 4
	25		150				44 \pm 3	42 \pm 4
	50		350				67 \pm 4	58 \pm 4

ПБ-1, 2, 3



ПБ-16, 25, 50

