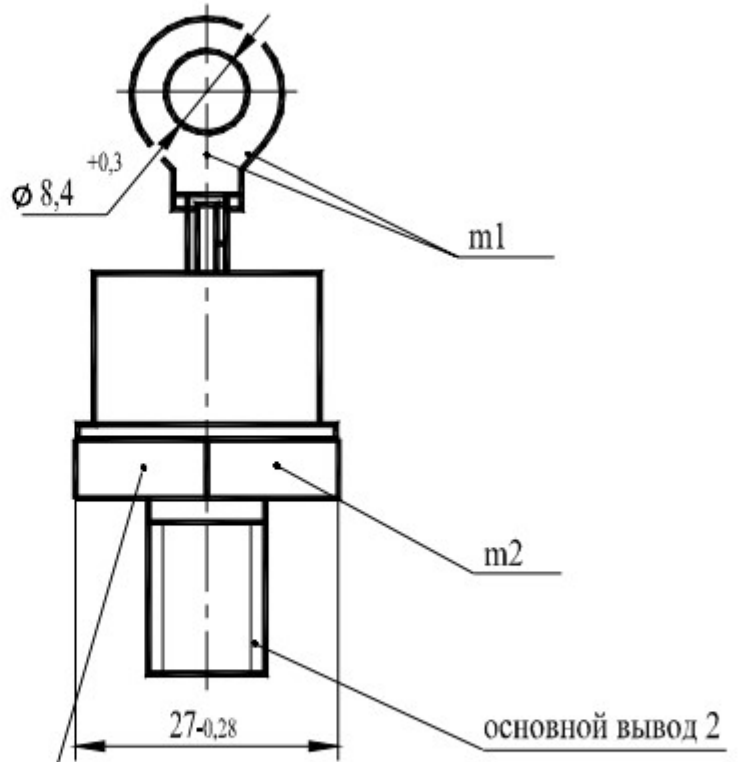
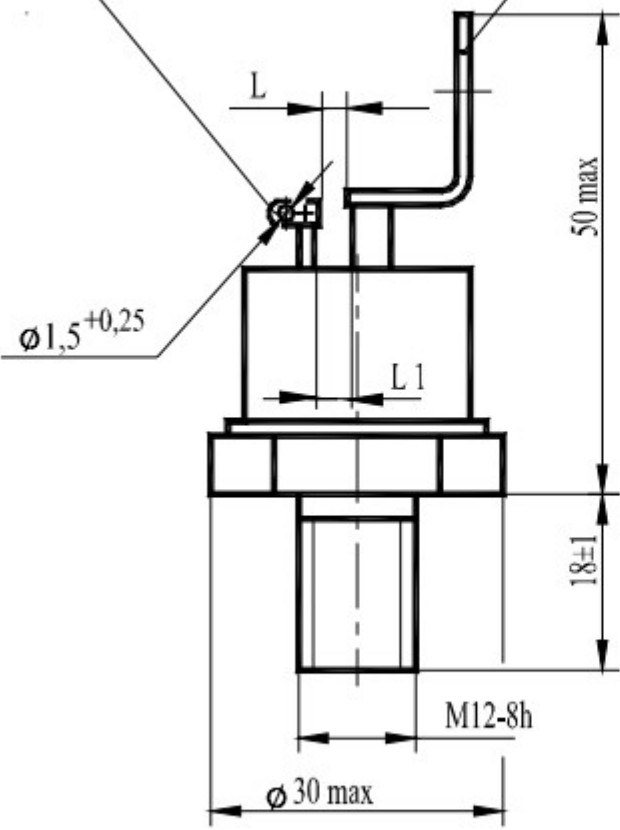


вывод управляющего электрода

основной вывод 1



точка измерения
температуры корпуса