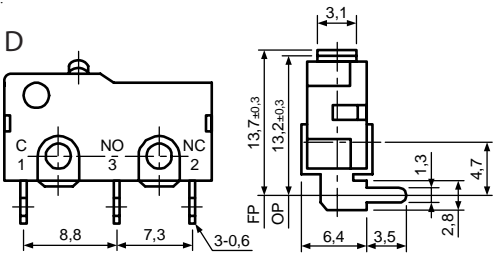
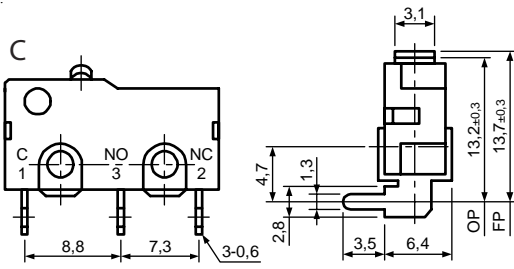
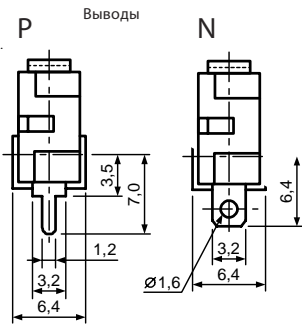


Micro Switches



Параметры:
 SM3: 3А 125В перем. / 250В перем.
 SM5: 5А 125В перем. / 250В перем.
 Сопротивление изоляции: >100 МОм при 500В пост.
 Диэлектрическая стойкость: 1000В перем. в течение 1 мин.
 Сопротивление контактов: <50 МОм
 Температура пайки: 255°C макс. в течение 5 с.
 Механический ресурс: 1 000 000 циклов
 Электрический ресурс: 200 000 циклов
 Рабочая температура: от -25°C до +80°C
 Влажность: <85 % RH

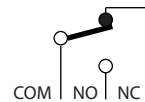
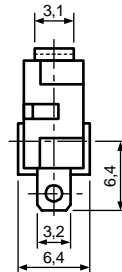
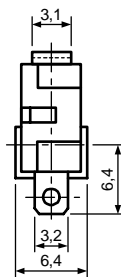
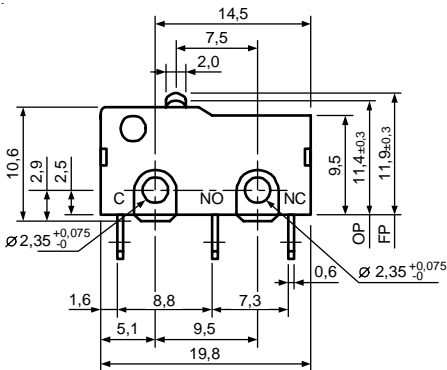
Система обозначений:

$\underline{SM}_+ \underline{3} + \underline{03} + \underline{P} + \underline{W} + \underline{60G}$
 1 2 3 4 5 6

- 1 Модель
- 2 Параметры:
 3: 3А 125В перем. / 250В перем.
 5: 5А 125В перем. / 250В перем.
- 3 Рычаг:
 00 - без рычага
 01 - стальной рычаг (короткий)
 02 - стальной рычаг (средний)
 03 - стальной рычаг (длинный)
 04 - рычаг с псевдо роликом
 05 - рычаг с роликом
 07 - стальной рычаг (удлинненный)
- 4 Выводы:
 P - на печатную плату
 N - на пайку
 C - левосторонние выводы
 D - правосторонние выводы

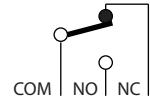
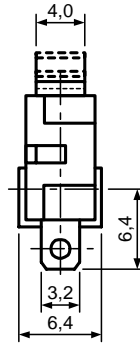
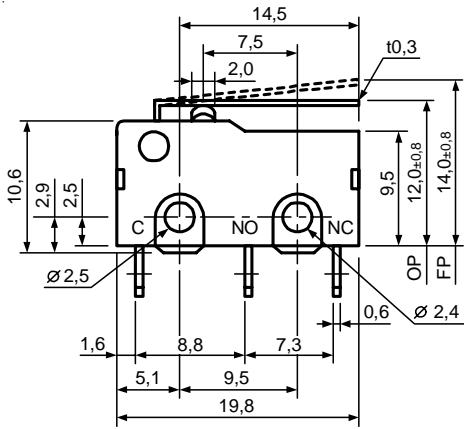
SM3-00N115G

SM5-00N115G

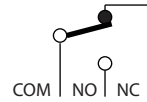
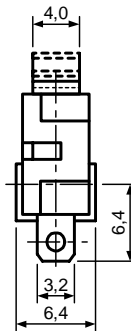
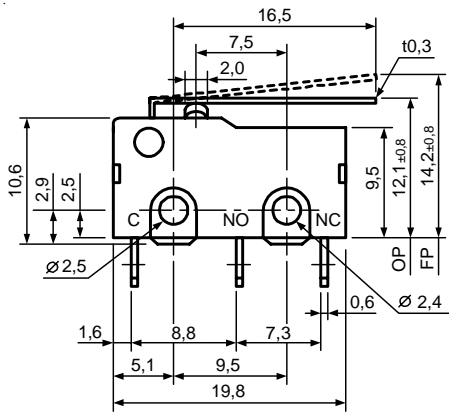


Micro Switches

SM3-01N-30G
SM5-01N-30G



SM3-02N-38G
SM5-02N-38G



SM3-03P-28G
SM5-03P-28G

