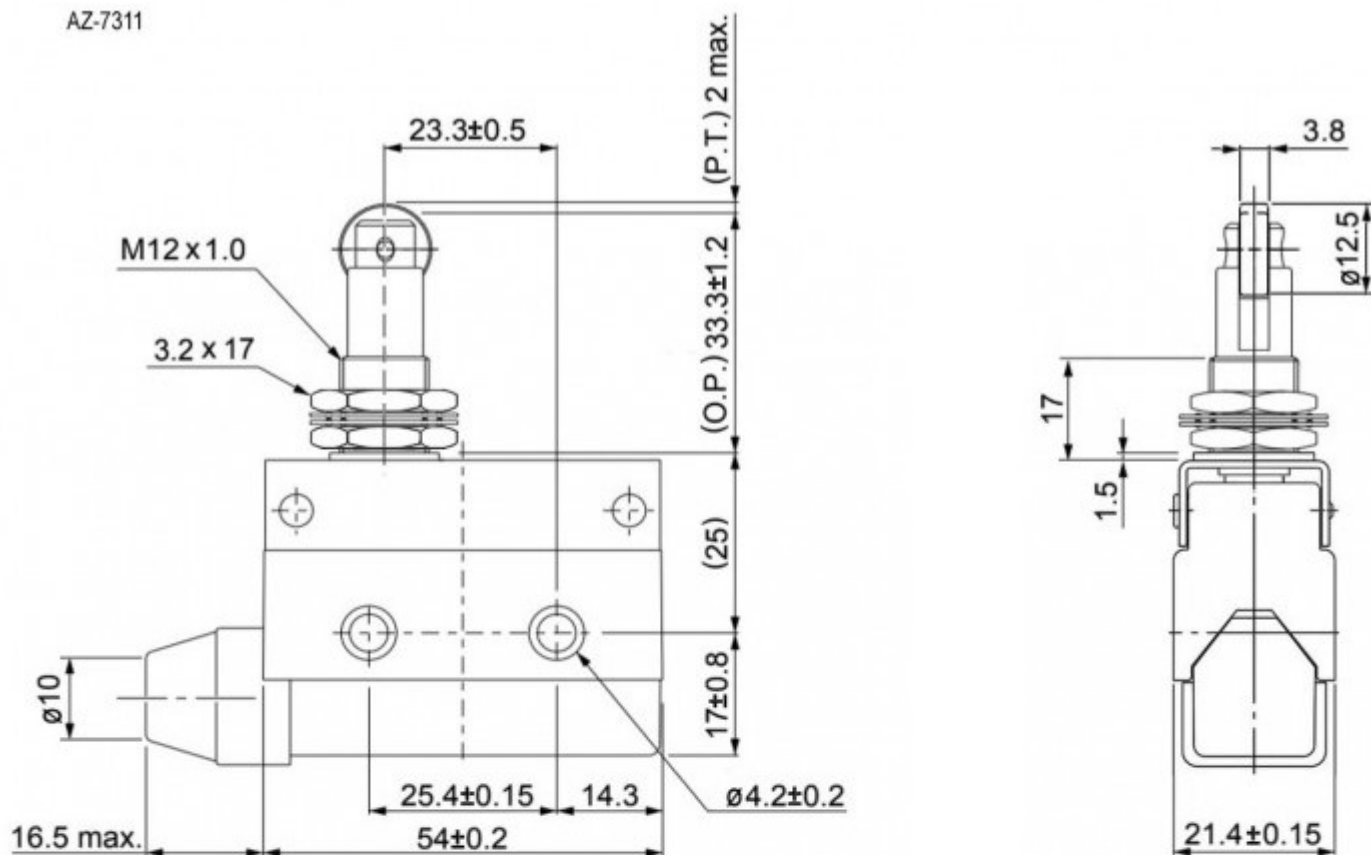


AZ-7311



**Тип выключатель концевой серия AZ с вертикальным нажимным роликом**

**Схема переключения ON-(ON) 3P SPDT (1 Form C)**

**Номинальный ток, А 10**

**Номинальное напряжение, В AC: 250**

**Контактное сопротивление, мОм, не более 15 (при 6...8 В DC)**

**Сопротивление изоляции, МОм, не менее 100 (при  $U_{исп. dc}=500$  В)**

**Диэлектрическая прочность, В 1500 (50 Гц, 1 мин.) между контактами**

**Степень защиты IP64**

**Диапазон рабочих температур, °C -20 ...+60**

**Материал корпуса пластик с мет. накладкой**

**Размер установочного отверстия, мм Ф12.2**

**Высота, мм корпус - 54**

**Ширина, мм 21,4**

**Глубина, мм 77,3 (корпус + толкатель)**

**Транспортная упаковка: размер/кол-во 45\*24\*37/200**

**Вес брутто 88.25**