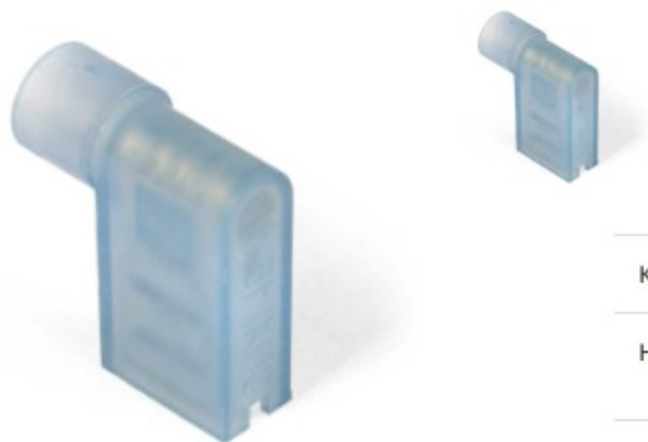
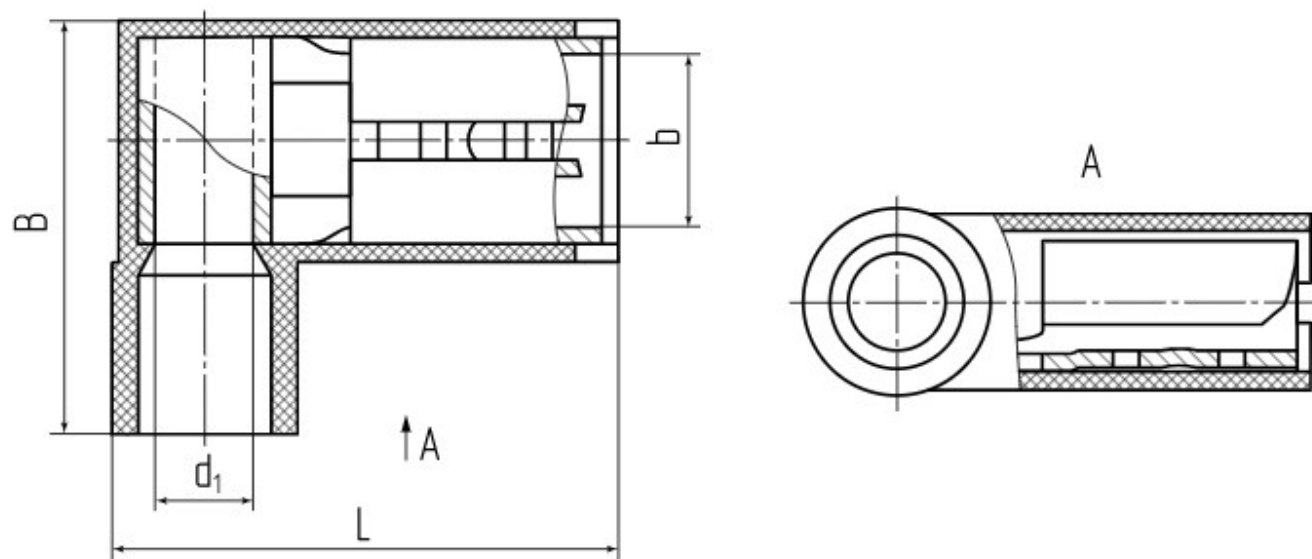


РФИ-М(н) 2.5–(6.3): Разъем флажковый изолированный «мама» в нейлоновом корпусе



Кодовое наименование/ Обозначение по стандарту	РФИ-М(н) 2.5–(6.3)
Наименование текстовое расширенное	Разъем флажковый изолированный «мама» в нейлоновом корпусе
Назначение, применение	Формирование быстроразъемных изолированных соединений многопроволочных медных проводов сечениями от 1.5 до 2.5 мм ² с клеммными выходами электрооборудования типа "папа"



размер	L	B	b	d ₁
значение (мм)	17.3	15	6.6	2.3