



产品规格书

PRODUCT SPECIFICATION

Customer:

Customer's part number:

Product description: GPS Satellite Positioning Antenna

Uni Link's part number:

Issue Date: 2014-01-25

Note: 1575.42MHZ±1.023MHZ,SMA connector ,RG174 cable

客户签名			深圳市雅诺讯科技有限公司		
核准	审核	检查	核准	审核	检查
			黄 杰 武	詹 秋 文	方 珊 梅



深圳市雅诺讯科技有限公司

Shenzhen Yetnorson Technology Co., Ltd.

联系人: susan ke

MOBILE: 0086-13242964874

地址: 深圳市龙岗区横岗镇富康路 92 号耀祥工业中心 A 栋 2 楼

Tel:86-755-28986687

Fax:86-755-89915511

Website:<http://www.yanuoxun.net>

E-mail:ynx03@yanuoxun.com.cn

雅诺讯科技

www.yanuoxun.net

第 1 页



一、目录

1、产品技术指标 (PRODUCT TECHNICAL SPECIFICATION)

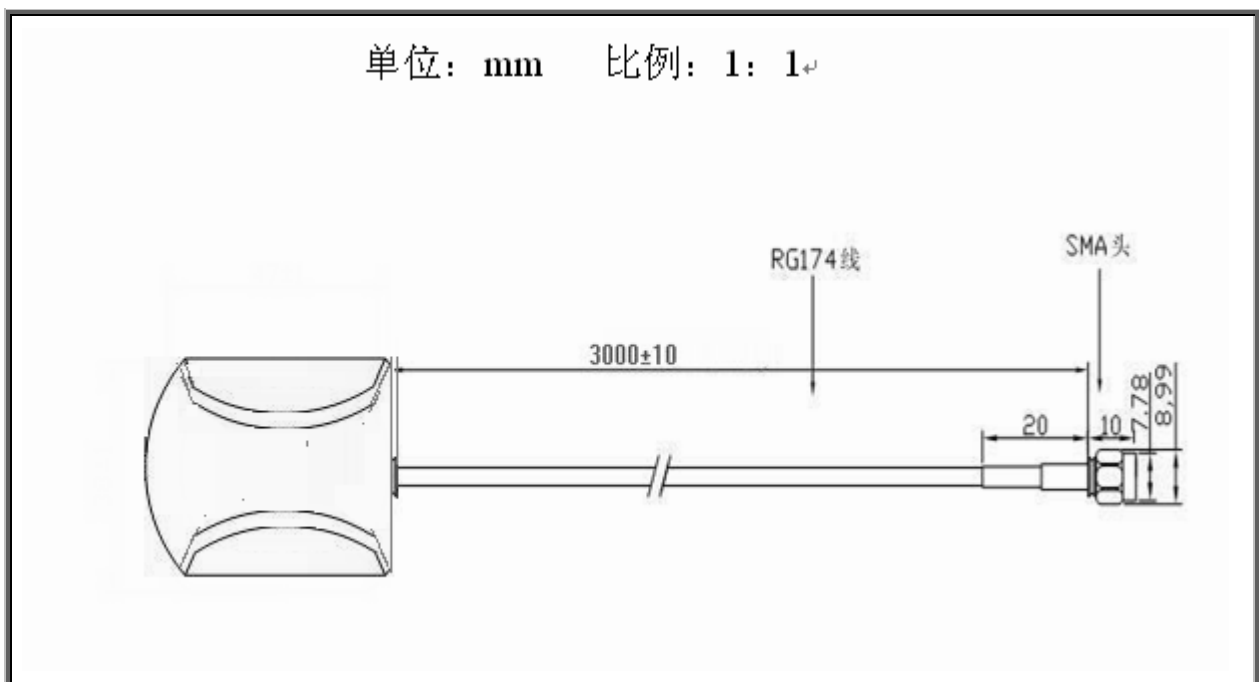
中心频率 Center Frequency (MHz)	1575.42MHZ/1602MHZ
频带宽度 Bandwidth (MHz)	6MHZ
输入阻抗 Input Impedence (Ω)	50
电压驻波比 V.S.W.R	≤ 1.5
消耗电流 (Consumption Electric)	$< 10\text{mA}$
极化强度 (Polarization Intensity)	R.H.C.P
电源电压 (Supply Voltage)	DC3.3~5.0V
噪声系数 (The Sound Coefficient)	$\leq 1.5\text{dB}$
轴比 (Axial Ratio)	3Db
增益 Gain (dBi)	29dB \pm 3dB(LNA 放大器)
最大输入功率 Max Input Power (w)	5
输出 VSWE(Output VSWE)	≤ 1.8
工作温度 (Operating Temperature)	-40 $^{\circ}\text{C}$ ~ +85 $^{\circ}\text{C}$
贮藏温度 (Storing Temperature)	-40 $^{\circ}\text{C}$ ~ +90 $^{\circ}\text{C}$
外壳颜色 Radome Color	黑色 Black
重量 Weight (g)	69



2、产品图片 (PRODUCT PICTURE)



3、产品规格图 (PRODUCT SPECIFICATION CHART)



4、驻波图 (STATIONARY WAVE PATTERN)

