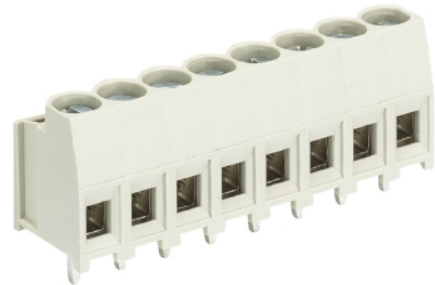


## Data sheet

Commercial Art.No.: 25.155.0253.0

Printed circuit board terminal 8191 R / 2 Z OB

PCB terminal with screw connection with rising cage clamp system, 2 poles, with insulating plate, with solder pin (3.5mm), max. cross section: 2.5 mm<sup>2</sup>, pitch: 5 mm, type of packing: carton, color: grey



Commercial Art.No.	25.155.0253.0
EAN	4015573458703
Order Unit	500

Certificates / Approvals



## Technical data

### General

Modular spacing	5 mm
Connection type	screw connection
Soldering process	Wave soldering
Packaging	Carton
Number of poles	2
Conductor to circuit board	180°
Number of levels	1
Integrated test socket	No
Insulation plate	yes
Retaining pins	No
Marking	No

### Technical data

Nominal cross section	2.5 mm <sup>2</sup>
Rated current	16 A
Overvoltage Category I	1000 V
Overvoltage Category II	690 V
Overvoltage Category III	250 V
Rated impulse voltage	4 kV
Wire strip length	6.5 mm

### Connection Data

Minimum cross section solid	0.14 mm <sup>2</sup>
Maximum cross section solid	4 mm <sup>2</sup>
Minimum cross section fine stranded	0.14 mm <sup>2</sup>
Maximum cross section fine stranded	2.5 mm <sup>2</sup>

Wire strip length	6.5 mm
-------------------	--------

**Technical Data UL/CSA**

Cross section UL	22-12 AWG
Voltage UL	300 V
Current field wiring	20 A
Current factory wiring	30 A
Cross section CSA	22-12 AWG
Voltage CSA	300 V
Current CSA	25 A

**Other**

Type of insulation material	Thermoplastic
Color	Grey
Height	15 mm
Length	10.85 mm
Depth	11.5 mm
Material attachment screw	Steel
Material contact base	E-Cu
Material contact surface	Sn

**Classification**

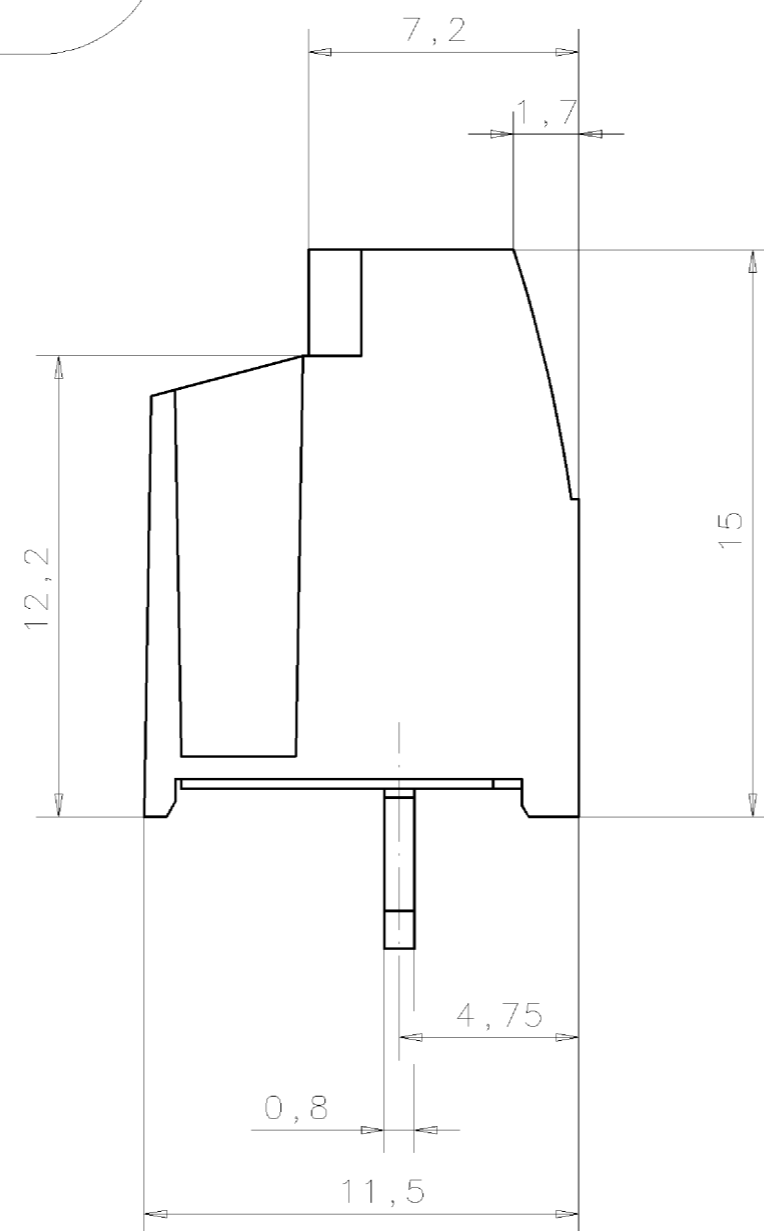
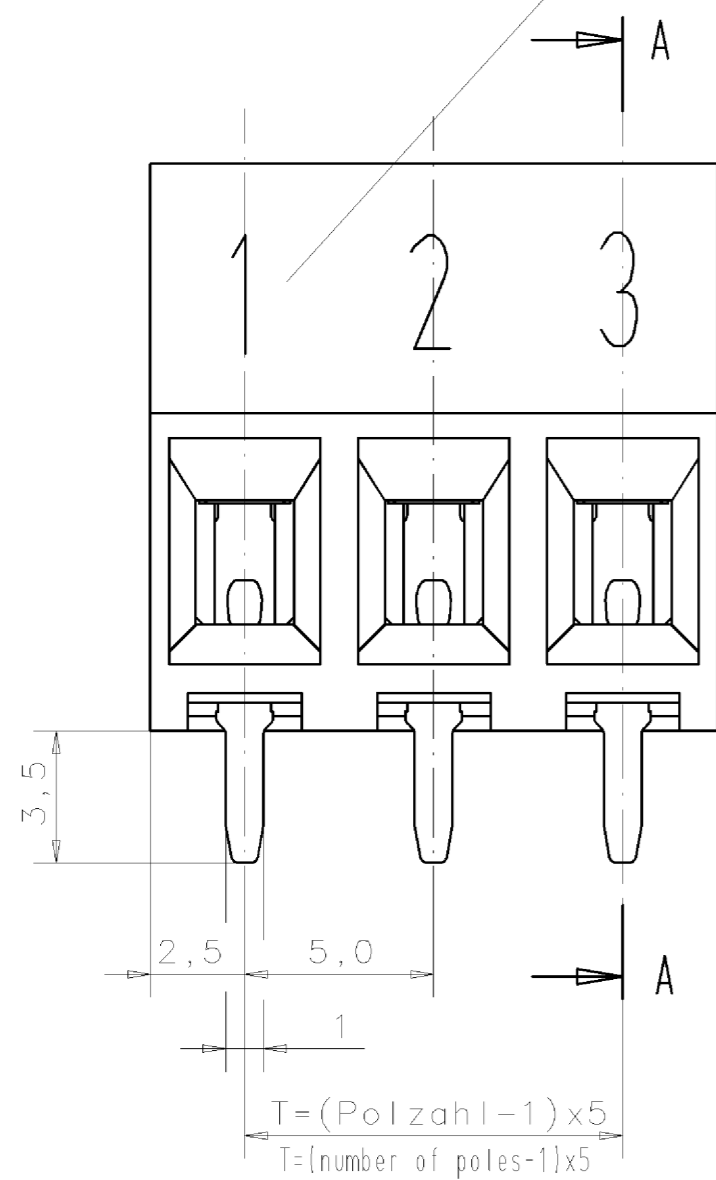
ECLASS 11	
ECLASS 8.1	27440401
ETIM 7.0	EC002643
ETIM 6.0	EC002643
ETIM 5.0	EC002643
ETIM 4.0	EC002643

**Product compliance**

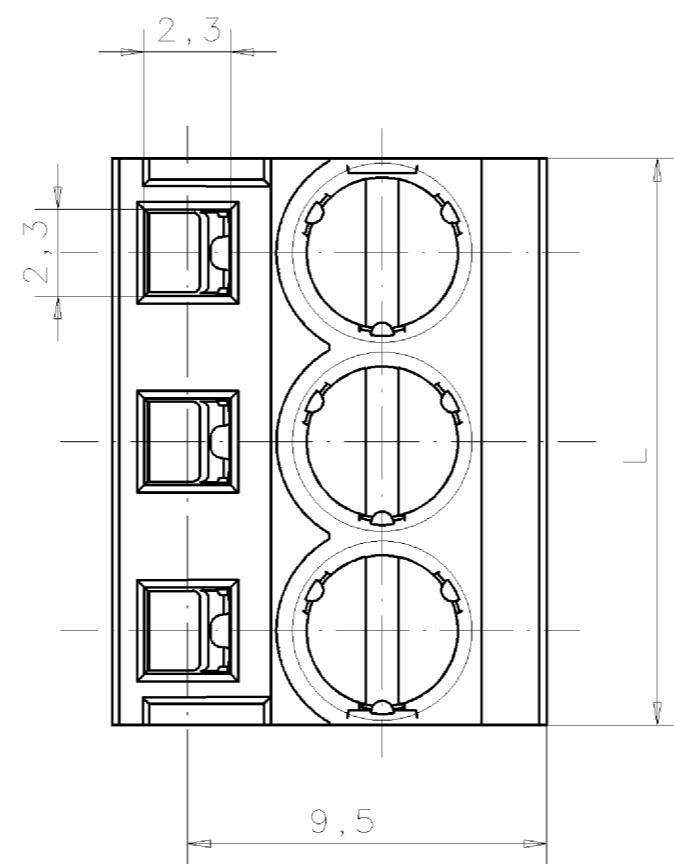
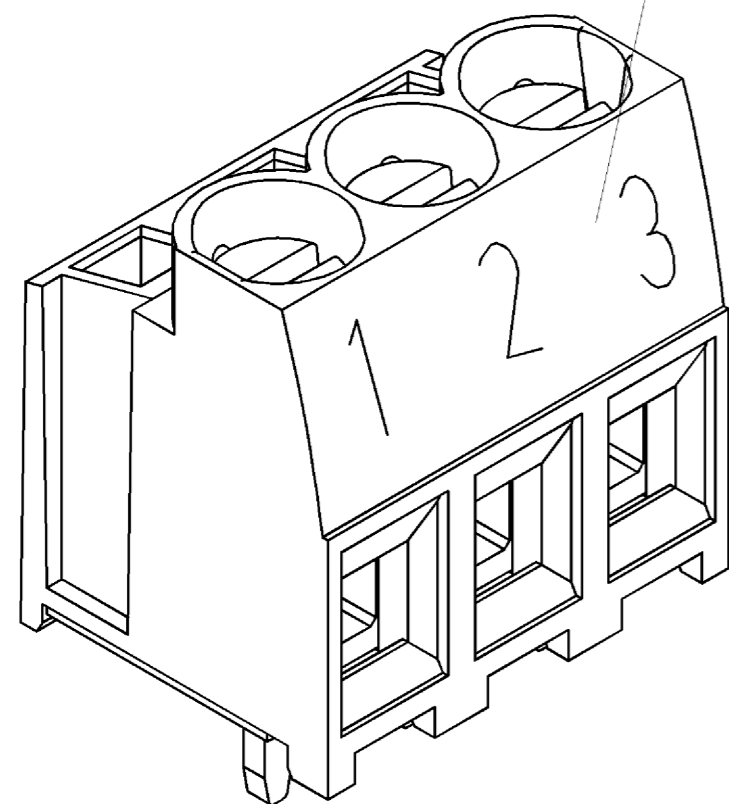
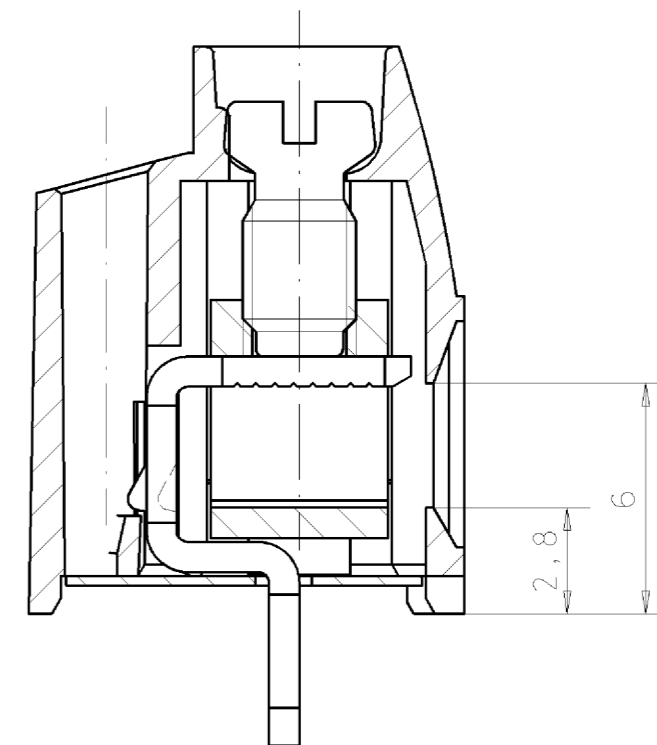
ROHS conformity status	Compliant/Exempted
ROHS exceptions	III-6(c)
REACH-SVHC conformity status	Duty-To-Declare
REACH-SVHC substances	Lead
REACH-SVHC CAS numbers	7439-92-1

**Achtung/Attention!**

Ausführungen mit oder ohne Beschriftung  
Typ siehe Tabelle  
version with or without marking  
type see table



A-A



.F	Farbe/colour
.0	grau/grey
.1	schwarz/black

25.155.2253.F- 25.155.3853.F	8191 R / 2 Z - 8191 R / 18 Z	2- 18	$T = (\text{Polzahl} - 1) \times 5$ (number of poles - 1) × 5	L=T+5	1-18
25.155.0253.F- 25.155.1853.F	8191 R / 2 Z OB - 8191 R / 18 Z OB	2- 18	$T = (\text{Polzahl} - 1) \times 5$ (number of poles - 1) × 5	L=T+5	
<b>Teile-Nr.</b> <b>part-no.</b>	<b>Typ</b> <b>type</b>	<b>Polzahl</b> <b>number of poles</b>	<b>T</b>	<b>L</b>	<b>Beschriftung</b> <b>marking</b>

Tolerierung nach DIN 7167/Tolerance system acc. to DIN 7167.  
(This DIN-standard describes the envelope principle. According to the envelope principle the deviations of form and parallelism are limited by the size tolerances).

Freitoleranz nach - CAD - Zeichnung, keine manuellen Änderungen  
EAD - drawing, no manual modifications allowed

ja/yes	ES	Stoffverhalts- und Deklarationsliste nach UU-TOM-05/03 ist einzuhalten. Conformity with Wieland document UU-TOM-05/03 (list of prohibited / declarable hazardous substances) to be declared!
1. Verwendung:	-	Blatt: 1 von 1 Sheet: 1 of 1
Werkstoff/Material	2008	Tag/Date
gezeichnet/drawn	18.03.	Dutsch T.
geprüft/checked	-	-
Werkzeug-stand./check	-	-
Zeichnung Nr./Drawing No.	T 25.155.0253.0 01K	
Maße in mm/Dimensions are in mm		
Vol.	mm	mm
Ersatz für/Replacement for: -		
wieland		Type
Elektrische Verbindungen		8191 R
Benennung/Title		PCB TERMINAL LP_KLEMMEN
Index		250 V / 16 A / 2,5 mm <sup>2</sup>
Änderung/Revision		

Weitere Daten siehe Katalog  
further data see catalog

Weitergabe sowie Vervielfältigung dieses Dokuments, Verwertung und Mitteilung seines Inhalts sind verboten, soweit nicht ausdrücklich gestattet. Die Reproduktion und Verbreitung dieses Dokuments ist ohne schriftliche Genehmigung der Wieland-Werke AG.