

## DHR - для пайки на плату, угловые

### Общие технические характеристики:

- Материал корпуса: сталь, покрытая цинком или оловом
- Материал контактов: фосфористая бронза
- Материал изолятора: полистирол, усиленный стекловолокном
- Предельный ток: 5 А
- Предельное напряжение: 1000 В в течение 1 минуты
- Сопротивление изоляции: не менее 1000 МОм
- Сопротивление контактов: не более 0,1 Ом
- Допустимый диапазон температур: -55...+105С

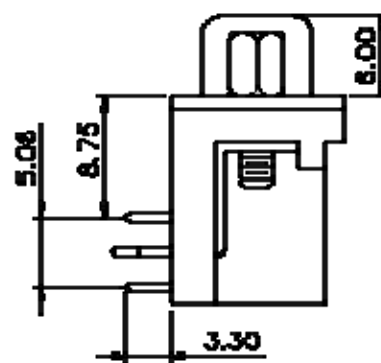
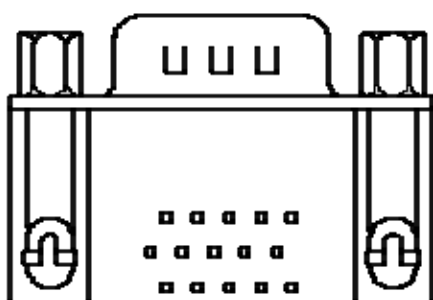
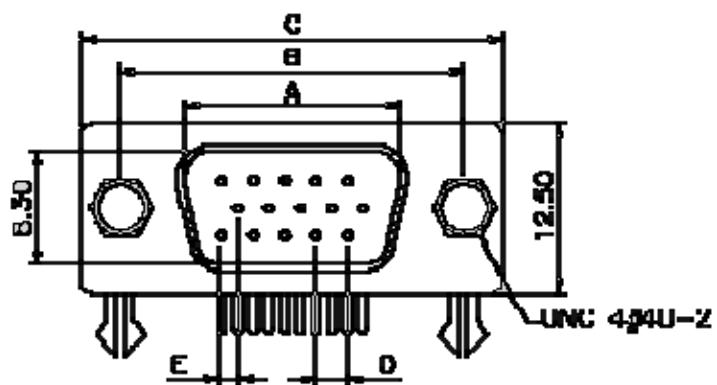


### Пример обозначения: DHS-26F обж.

<b>DH</b>	<b>R</b>	<b>26</b>	<b>F</b>
Обозначение серии	Выходы для монтажа: D - прямые на плату R - угловые на плату S - прямые на кабель (выводы для монтажа располагаются в 3 ряда)	Количество контактов 15, 26, 44, 62	M - вилка F - розетка

### Габаритные размеры вилок DHR-15 (26, 44, 62)

Количество контактов	A	B	C	D	E
15	19.20	25.0	30.8	2.29	1.145
26	25.25	33.3	39.2	2.29	1.145
44	38.96	47.1	53.1	2.29	1.145
62	55.42	63.5	69.4	2.41	1.205



### Габаритные размеры розеток DHR-15 (26, 44, 62)

Количество контактов	A	B	C	D	E
15	16.30	25.00	30.80	2.29	1.145
26	24.60	33.30	39.20	2.29	1.145
44	38.30	47.10	53.10	2.29	1.145
62	54.80	63.50	69.40	2.41	1.205

