

Data sheet

Commercial Art.No.: Z2.803.5010.0

Shield connection terminal WST 8 / D

Shield connection terminal block for mounting on mounting plate; wire diameter 3 to 8 mm



Commercial Art.No.	Z2.803.5010.0
EAN	4049088252853
Order Unit	10

Technical data

General

Color	Chrome
Number of levels	1
Number of clamp positions per level	1
Explosion-tested version "Ex e"	No

Technical data

Length	18 mm
Width	13 mm
Height	26 mm

Connection Data

Connection type	spring clamp connection
-----------------	-------------------------

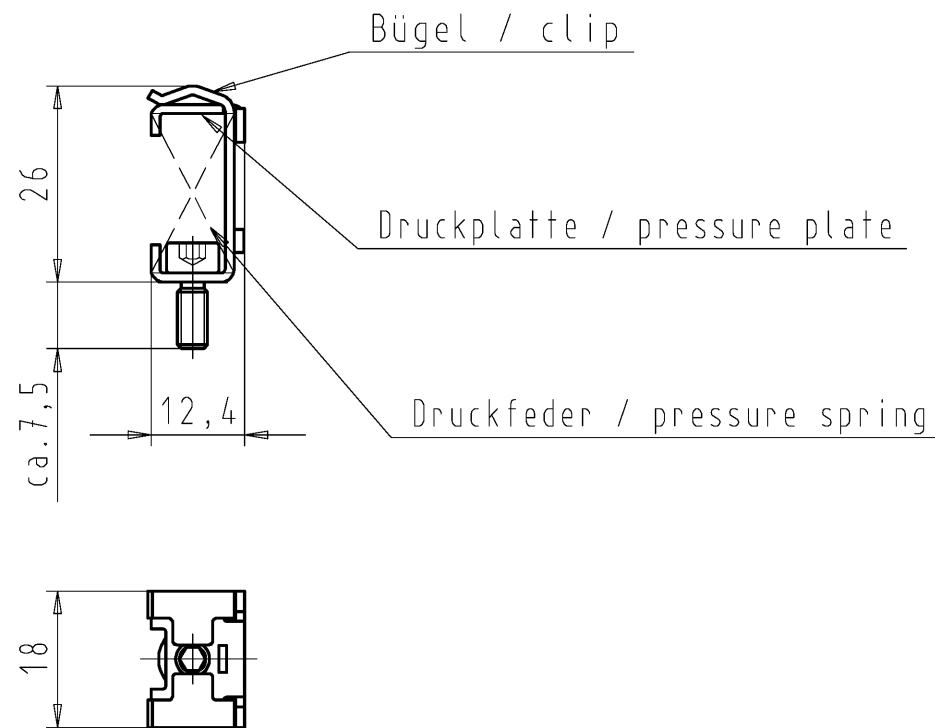
Classification

ECLASS 11	
ECLASS 8.1	27141120
ETIM 7.0	EC000897
ETIM 6.0	EC000897
ETIM 5.0	EC000897

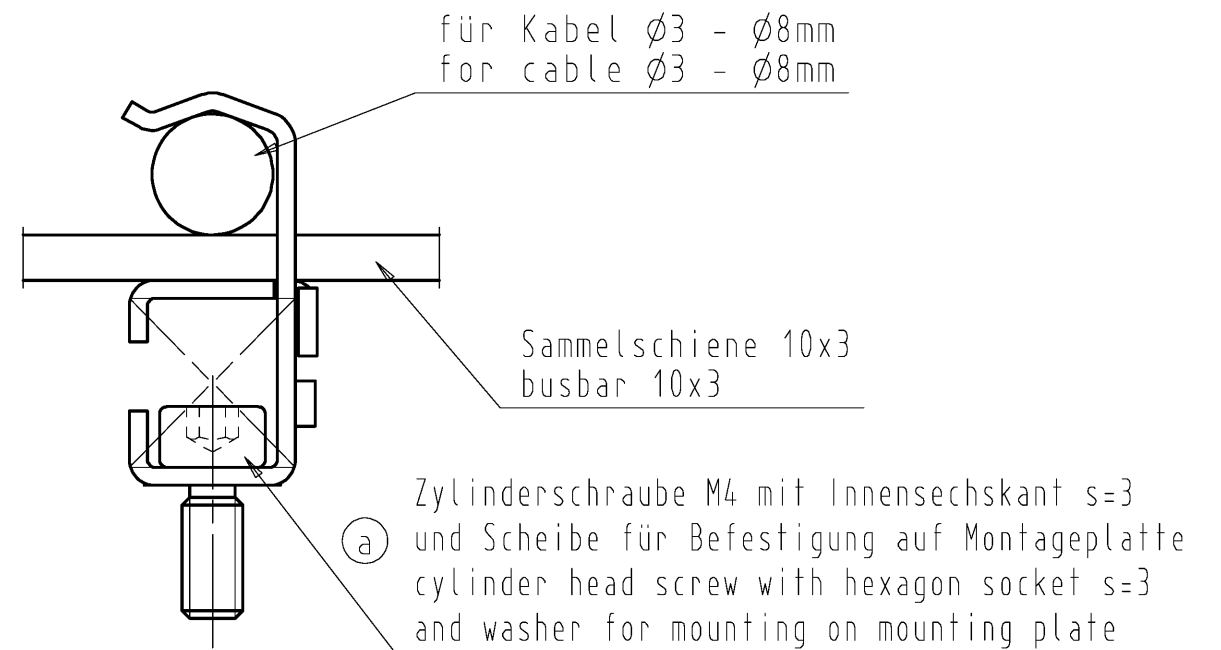
Product compliance

REACH-SVHC conformity status	Compliant
------------------------------	-----------

Verpackungseinheit: 10 Stück im Beutel
 packaging unit: 10 pieces in a bag



montierter Zustand/mounted state
 M 2:1



Weitere Daten siehe Katalog
 further data see catalog

Tolerierung Size ISO 14405 (E)/Tolerance system Size ISO 14405 (E). (This ISO-standard describes the envelope principle. According to the envelope principle the deviations of form and parallelism are limited by the size tolerances).				ja/yes <input checked="" type="checkbox"/> Stoffverbots- und Deklarationsliste nach UU-TQM-05/03 ist einzuhalten. Conformity with Wieland document UU-TQM-05/03 (list of prohibited / declarable hazardous substances) to be declared!			
Freitoleranz nach DIN ISO 2768 - m General tolerance		CAD - Zeichnung, keine manuellen Änderungen CAD - drawing, no manual modifications allowed		1. Verwendung: Z2.803.4010.0 First Use:		Blatt: 1 von 1 Sheet: of	
		Werkstoff/Material		2014	Tag/Date	Name	
				gezeichnet drawn	27.02.	Duetsch	
		Maßstab/Scale		geprüft checked	-	-	
		1:1		Normgepr. Stand. check	-	-	
		Vol. mm ³ Of l./Surf. mm ²		Ersatz für/Replacement for: -			
		a		Type		Benennung/Title	
08.09.2015/ Datum / Blatt Date / Sheet		www.wieland-electric.com		WST 8/D		SHIELD CONNECTION TERMINAL BLOCK SCHIRMANSCHLUSSKLEMME	
Änderung/Revision						Kabeldurchmesser 3mm - 8mm cable-Ø 3mm - 8mm	

Weitergabe sowie Vervielfältigung dieses Dokuments, Verwertung und Mitteilung
 seines Inhalts sind verboten, soweit nicht ausdrücklich gestattet.
 The reproduction, distribution and utilization of this document as well as the
 communication of its contents to others without express authorization is prohibited.