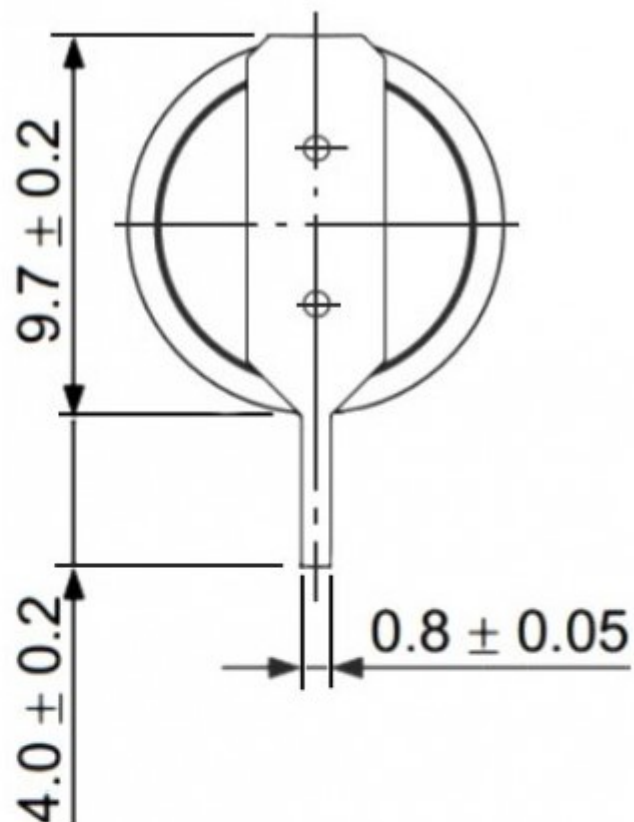
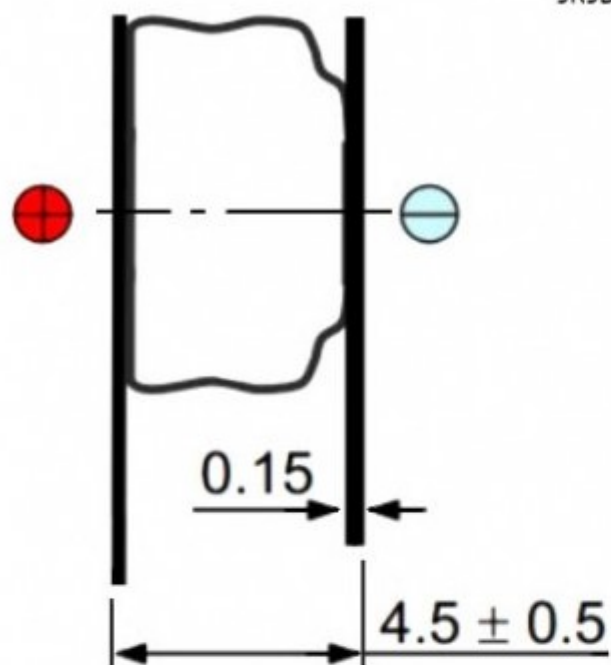


5R5D11F



Тип ионистор серии 5R5D

Вес брутто 1.28

Транспортная упаковка: размер/кол-во 34\*28\*23/1000

Высота  $\Phi 9,7$  мм

Ширина 4,5 мм

Емкость 0,22  $\Phi$

Напряжение 5,5 В

Диапазон рабочих температур -20...+70 °С

Сопротивление внутреннее - не более 50 Ом

Допуск номинальной емкости ± 20 %

Ток утечки не более 0,1 мА

Положение вертикальное