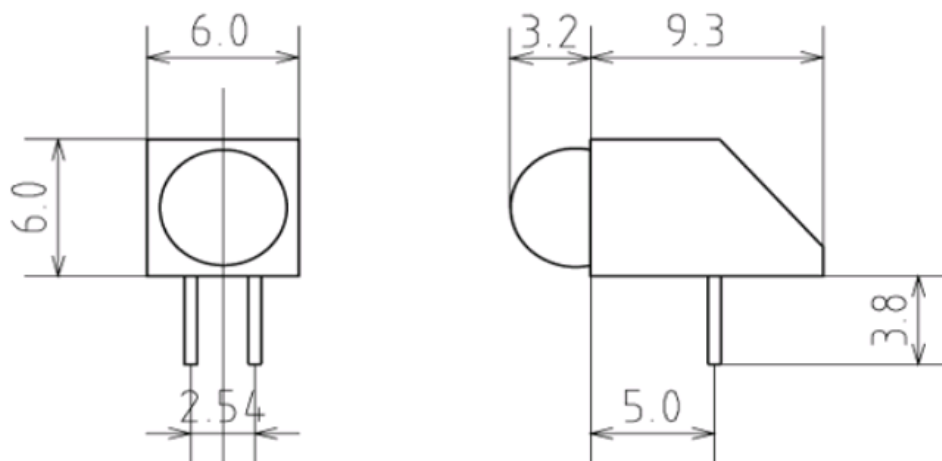


Схема изделия



Описание изделия

Материал:GaP

Длина волны (nm) :565

Цвет линзы:зеленый

Напряжение (В) при 20 мА

мин :1,7

макс:2,8

Яркость(mcd) при 10 мА

мин:18

тип:30

Угол обзора (2x1/2) : 46