

Внимание!

Перед началом использования терморегулятора ознакомьтесь с данной инструкцией. При монтаже терморегулятора необходимо пользоваться услугами только квалифицированных специалистов. Электрические соединения и подключение прибора к сети должен выполнять квалифицированный электрик. Обесточьте провода для электропитания терморегулятора перед его подключением. Сечение медных проводов электропитания должно быть не менее 2 мм².

Назначение

Терморегулятор EXTHERM Th-fix предназначен для обогрева поверхностей с фиксированной температурой, например, для управления «теплыми полами».

Монтаж и подготовка к работе

Крепление изделия осуществляется на DIN-рейку. Корпус прибора занимает 2 модуля по 17,5 мм. При установке терморегулятора во влажных помещениях необходимо поместить его в монтажный бокс со степенью защиты не ниже IP55 (частичная защита от пыли и защита от брызг в любом направлении).

Подключение терморегулятора осуществляется по схемам, указанным ниже:

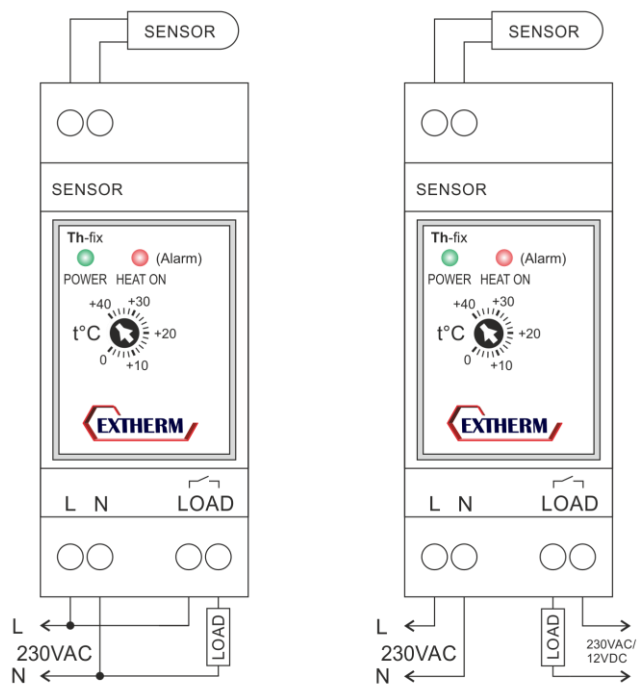


Схема 1. Подключение терморегулятора и нагрузки к общей сети питания

Схема 2. Подключение терморегулятора и нагрузки к разным сетям питания

Температурный датчик

В качестве температурного датчика применяется выносной датчик EXTHERM TS-3.0. Датчик размещается в пластиковом наконечнике на проводе длиной 3 метра. Возможно удлинение провода до 20 метров без ухудшения качества измеряемой температуры. Температурный датчик в комплект с терморегулятором не входит и поставляется отдельно.

Управление работой терморегулятора

Для управления терморегулятором используется один вращающийся регулятор t°C. Им производится установка температуры. Гистерезис фиксированный и составляет ±0,5°C относительно заданной температуры. Зеленый индикатор «POWER» показывает наличие питающего напряжения. Горящий красный индикатор «HEAT ON» показывает, что включена нагрузка (идет нагрев).

Индикация обрыва датчика температуры

В случае обрыва или отсутствия датчика температуры индикатор «HEAT ON» (Alarm) будет мигать. Терморегулятор не будет включать нагрев.

Алгоритм работы терморегулятора

Терморегулятор включает реле, если температура датчика ниже заданной нижней границы температуры: значение регулятора температуры минус фиксированный гистерезис (t-0,5°C). Например, если регулятор выставлен, как показано на рисунке, то реле включится, когда температура датчика опустится ниже 40°C – 0,5°C = 39,5°C. Терморегулятор выключает реле, если температура датчика превысит верхнюю заданную границу: значение регулятора температуры плюс фиксированный гистерезис (t+0,5°C). Например, если регулятор выставлены, как показано на рисунке, то реле выключится, когда температура датчика поднимется выше 40°C + 0,5°C = 40,5°C. Если подали питание на терморегулятор, а значение температуры датчика было между заданными верхней и нижней границами температуры (по рисунку 40,5°C и 39,5°C соответственно), то реле не включится, пока температура датчика не станет ниже заданной нижней границы температуры (ниже 39,5°C в соответствии с рисунком).

Гарантийные обязательства

Изготовитель гарантирует работу изделия в течение гарантийного срока и соответствие качества изделия при условии соблюдения указаний по установке и эксплуатации. Гарантийный срок эксплуатации – **24 месяца** с даты продажи. В течение гарантийного срока покупатель имеет право на ремонт или замену изделия при обнаружении неисправностей, произошедших по вине изготовителя и при условии выполнения указаний по установке и эксплуатации.

Предприятие-изготовитель

ООО «ЭКСТЕРМ», Россия. Тел. +7-495-968-79-10

1. ОСНОВНЫЕ СВЕДЕНИЯ О ТЕРМОРЕГУЛЯТОРЕ

1.1. Назначение

Терморегулятор EXTHERM Th-fix (далее по тексту – терморегулятор) предназначен для автоматического поддержания заданной температуры объекта путём включения/выключения нагрузки (греющего кабеля или другого нагревательного элемента) в зависимости от показаний выносного датчика температуры.

По классификации ГОСТ IEC 60730-1-2011, ГОСТ IEC 60730-2-9-2011 терморегулятор относится к:

- однополюсным выключателям по способу соединения;
- защищенным выключателям по степени защиты от электрического тока;
- обычным (небрызгозащищенным) выключателям по степени защиты от проникновения воды.

Терморегулятор должен эксплуатироваться в стационарных условиях согласно ГОСТ 15150, климатическое исполнение УХЛ, категория размещения 3.1, для работы при температуре окружающего воздуха от минус 10°C до плюс 50°C, относительной влажности окружающего воздуха до 98 % при температуре плюс 25°C, давлении от 84 кПа до 106,7 кПа, (630 - 800 мм рт. ст.).

Окружающая среда не должна быть взрывоопасной, не должна содержать токопроводящей пыли, агрессивных газов и паров в концентрациях, разрушающих металлы и изоляцию.

1.2. Обозначение терморегулятора: Терморегулятор EXTHERM Th-fix.

2. ОСНОВНЫЕ ТЕХНИЧЕСКИЕ ХАРАКТЕРИСТИКИ

2.1. Состав терморегулятора

Терморегулятор состоит из схемы управления, корпуса с креплением на DIN-рейку и лицевой панели с органами управления.

2.2. Основные параметры, габаритные размеры, масса, параметры электропитания и потребляемая мощность терморегулятора приведены в таблице 1.

Таблица 1

Характеристика	Значение
Диапазон напряжений электропитания	180-250 В переменного тока, 50 Гц
Потребляемая мощность без нагрузки	0,3 В·А
Максимальный ток нагрузки	16 А
Максимальная коммутируемая мощность	3,5 кВт
Коммутирующий элемент	Электромагнитное реле OMRON (или аналог)
Температурный диапазон регулирования	От 0°C до плюс 40°C
Величина температурного интервала срабатывания терморегулятора на включение и выключение в области заданной температуры (гистерезис)	±0,5°C
Параметры совместимого выносного температурного датчика EXTHERM TS-3.0	Аналоговый NTC-термистор R=10 кОм при 25°C, β = 3900
Габаритные размеры терморегулятора	Не более 91 x 37 x 58 мм
Максимальная длина провода между терморегулятором и датчиком	20 м
Производитель	Россия, ООО «ЭКСТЕРМ»
Гарантия	24 месяца

2.3. В качестве нагрузки допускается использовать греющий кабель или другой нагревательный элемент мощностью до 3,5 кВт.

2.4. По требованиям электромагнитной совместимости терморегулятор соответствует требованиям ТР ТС 020/2011 (ГОСТ Р 30804.6.1, ГОСТ Р 30804.6.3).

2.5. Основные технические характеристики терморегулятора соответствуют требованиям ГОСТ IEC 60730-1-2011, ГОСТ IEC 60730-2-9-2011.

3. КОМПЛЕКТНОСТЬ

№ п/п	Наименование	Количество, шт.
1	Терморегулятор EXTHERM Th-fix	1
2	Паспорт-инструкция по эксплуатации	1
3	Тара индивидуальная	1

4. РЕСУРСЫ, СРОКИ СЛУЖБЫ И ХРАНЕНИЯ

4.1. Средний срок службы терморегулятора - не менее 7 лет.

4.2. Условия хранения терморегулятора в части воздействия климатических факторов 2 по ГОСТ 15150.

4.3. Терморегулятор необходимо хранить в крытых помещениях. При хранении терморегулятора необходимо обеспечить его сохранность, комплектность и товарный вид. Не допускается хранение терморегулятора в помещениях, содержащих пыль и примеси агрессивных паров и газов.

4.4. Срок хранения терморегулятора не должен превышать 12 месяцев при хранении в крытых помещениях в условиях, исключающих контакт с влагой и отсутствию в окружающей атмосфере токопроводящей пыли и паров химически активных веществ, разрушающих изоляцию токопроводов.

4.5. Указанные ресурсы, сроки службы и хранения действительны при соблюдении потребителем требований настоящего паспорта и руководства по эксплуатации.

5. ГАРАНТИИ ИЗГОТОВИТЕЛЯ

5.1. Изготовитель гарантирует работу изделия и соответствие качества изделия техническим требованиям в течение гарантийного срока при условии соблюдения указаний по установке и эксплуатации.

5.2. Гарантийный срок эксплуатации – **24 месяца** с даты продажи.

5.3. В течение гарантийного срока покупатель имеет право на ремонт или замену изделия при обнаружении неисправностей, произошедших по вине изготовителя и при условии выполнения указаний по установке и эксплуатации.

6. СВЕДЕНИЯ ОБ УТИЛИЗАЦИИ

6.1. Вышедшие из строя терморегуляторы и их части не представляют опасности для жизни и здоровья людей, а также для окружающей среды в процессе эксплуатации и после окончания срока службы.

Терморегулятор не содержит драгоценных и токсичных материалов.

6.2. После окончания срока эксплуатации терморегулятор должен утилизироваться на полигоне твердых бытовых отходов.

7. СВЕДЕНИЯ О СЕРТИФИКАЦИИ



Сертификат № EAC C-RU.HB26.B.02785/23

8. ПРЕДПРИЯТИЕ-ИЗГОТОВИТЕЛЬ

ООО «ЭКСТЕРМ», Россия. Тел. +7-495-968-79-10

Дата выпуска « ___ » _____ 201__ г.

Штамп изготовителя

9. СВЕДЕНИЯ О ТОРГОВОЙ ОРГАНИЗАЦИИ

Торговая организация _____

Дата продажи « ___ » _____ 201__ г.

Штамп торговой организации