

Твердотельные реле с оптической развязкой в SOP-корпусах поверхностного монтажа

- **Тип контактов** – нормально разомкнутый:
 PRAB37S - одна группа, PRAC37S - две группы;
- **Коммутируемое напряжение** – 60В;
- **Коммутируемый ток**:
 PRAB37S - 350 мА, PRAC37S - 320 мА;
- **Сопротивление канала**, типовое – 0,8 Ом;
- **Напряжение изоляции** – 1500 В.

Замена отечественных микросхем в DIP корпусах:

PRAB37S: КР293КП1А; КР293КП2А;
 К449КП1АР (Т).

PRAC37S: КР293КП3А; КР293КП4А.

Зарубежные аналоги:

PRAB37S: KAQY212S; AQY212S; CPC1018N.

PRAC37S: KAQW212S; AQW212S.

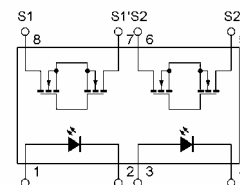
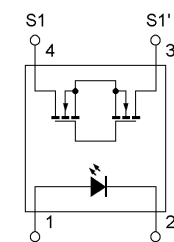
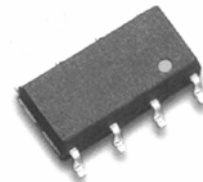
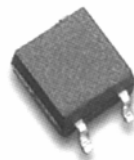
- **Область применения** – телекоммуникация, связь, системы безопасности.

Основные преимущества твердотельных оптореле в корпусах SOP:

- поставка в упаковке для автоматизированного монтажа на платы: в блистер-ленте на катушках по 1000 шт. или антистатических пеналах по 100 шт. (SOP4) и по 50шт. (SOP8);
 - соответствие европейской директиве RoHS (без свинца);
 - расширенный диапазон рабочих температур (от -55⁰ С до +100⁰ С);
 - предоставление скидок от объема и регулярности заказов, а также отсрочек платежа для постоянных клиентов и торговых представителей;
 - поддержание складов как на ОАО «Протон», так и у торговых представителей, что значительно сокращает сроки поставки (координаты торговых представителей приведены на последней странице);
 - готовность расширять номенклатуру и изменять технические параметры или делать отбор по параметрам в соответствии с требованиями потребителей.
- Твердотельные реле с оптической развязкой PRAB37S, PRAC37S соответствуют техническим условиям КЕНС 431156.091 ТУ, разработанным на ОАО «Протон».

**PRAB37S
 PRAC37S**

**Внешний вид и внутренняя схема
 PRAB37S PRAC37S**



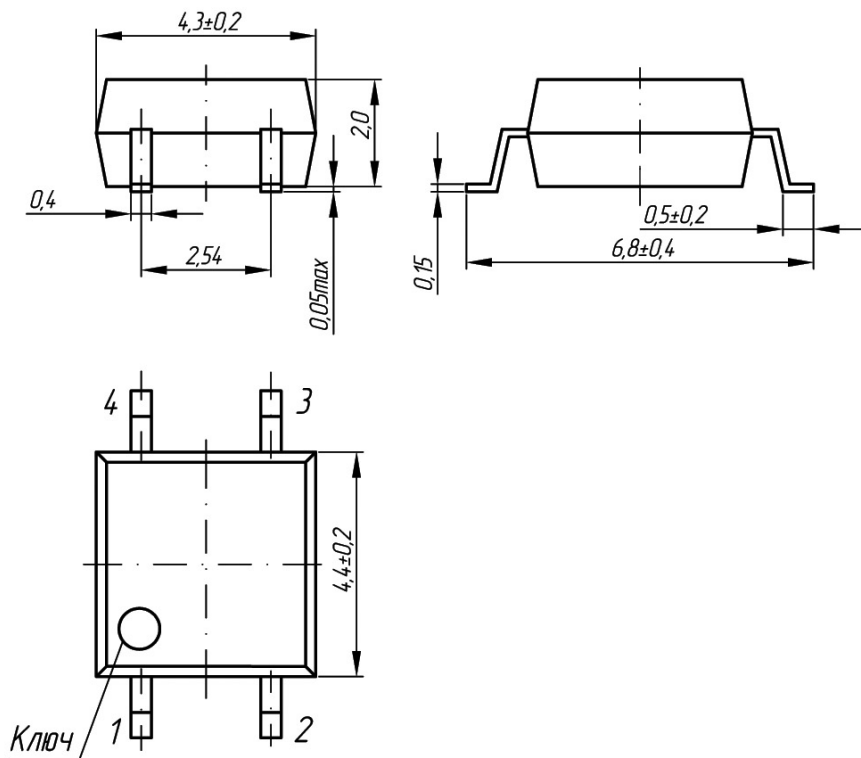
Электрические параметры
 твердотельных реле с оптической развязкой в SOP корпусах

PRAB37S, PRAC37S

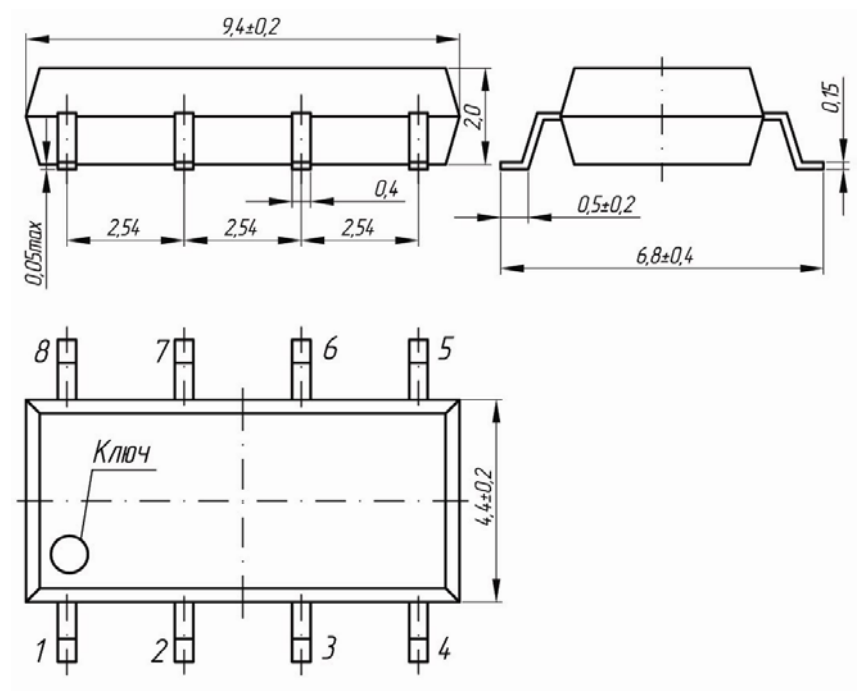
Наименование параметра	Тип прибора	
	PRAB37S	PRAC37S
Выходные параметры		
Напряжение коммутации на выходе, В.	60	
Ток коммутации на выходе, мА.	350	320
Ток коммутации на выходе импульсный, мА. (длительность одиночного импульса=1мс)	2000	
Рассеиваемая мощность, мВт.	200	400
Сопротивление в открытом состоянии на входе, Ом.	тип. 0,8	
	макс. 1,6	
Емкость выходная, пФ.	тип. 195	
Ток утечки на выходе, мкА.	макс. 1	
Прямое падение напряжения, В.	макс. 1,5	
Входные параметры		
Входной рабочий ток, мА.	тип. 0,5	
	макс. 3	
Входной ток максимальный, мА	50	
Входное напряжение в закрытом состоянии, В	мин. 0,5	
Входное обратное напряжение, В	макс. 5	
Динамические параметры		
Время включения, мс	тип. 0,5	
	макс. 1,5	
Время выключения, мс	тип. 0,05	
	макс. 0,2	
Прочие		
Напряжение изоляции вход-выход, В.	1500	
Температура рабочая, °С.	-55 ... +100	
Температура хранения, °С.	-55 ... +125	

Габаритные чертежи корпусов

SOP-4

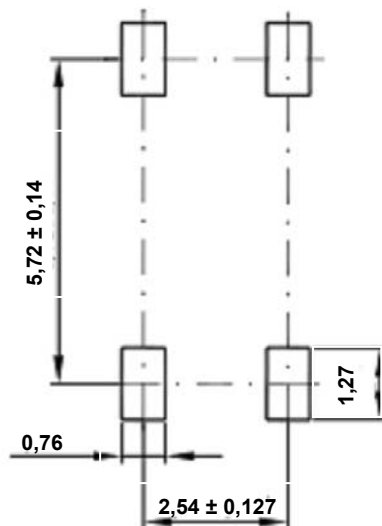


SOP-8

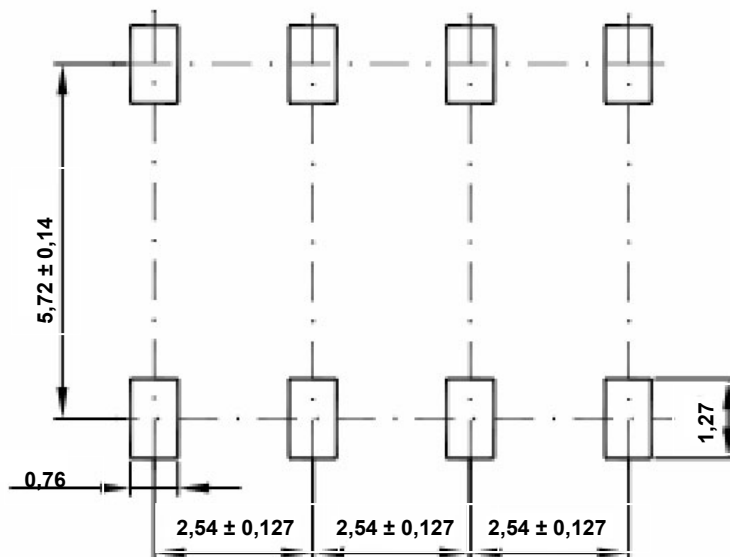


Рекомендуемые контактные площадки на плате для монтажа корпусов
(вид сверху)

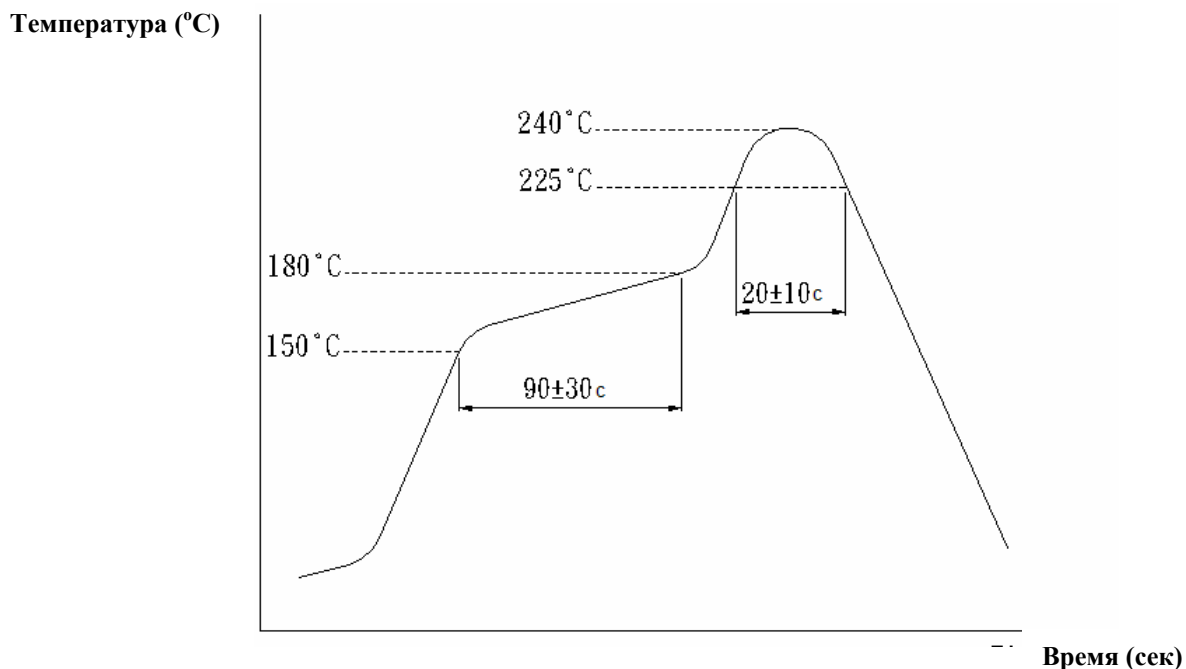
SOP-4



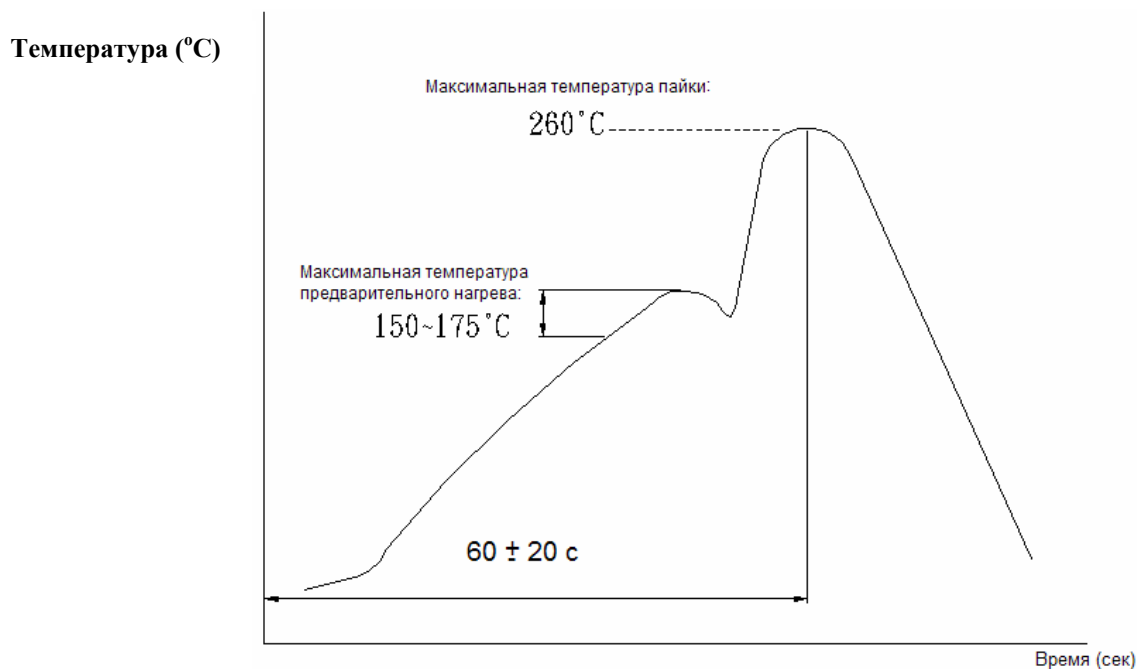
SOP-8



Рекомендуемые температурные профили пайки



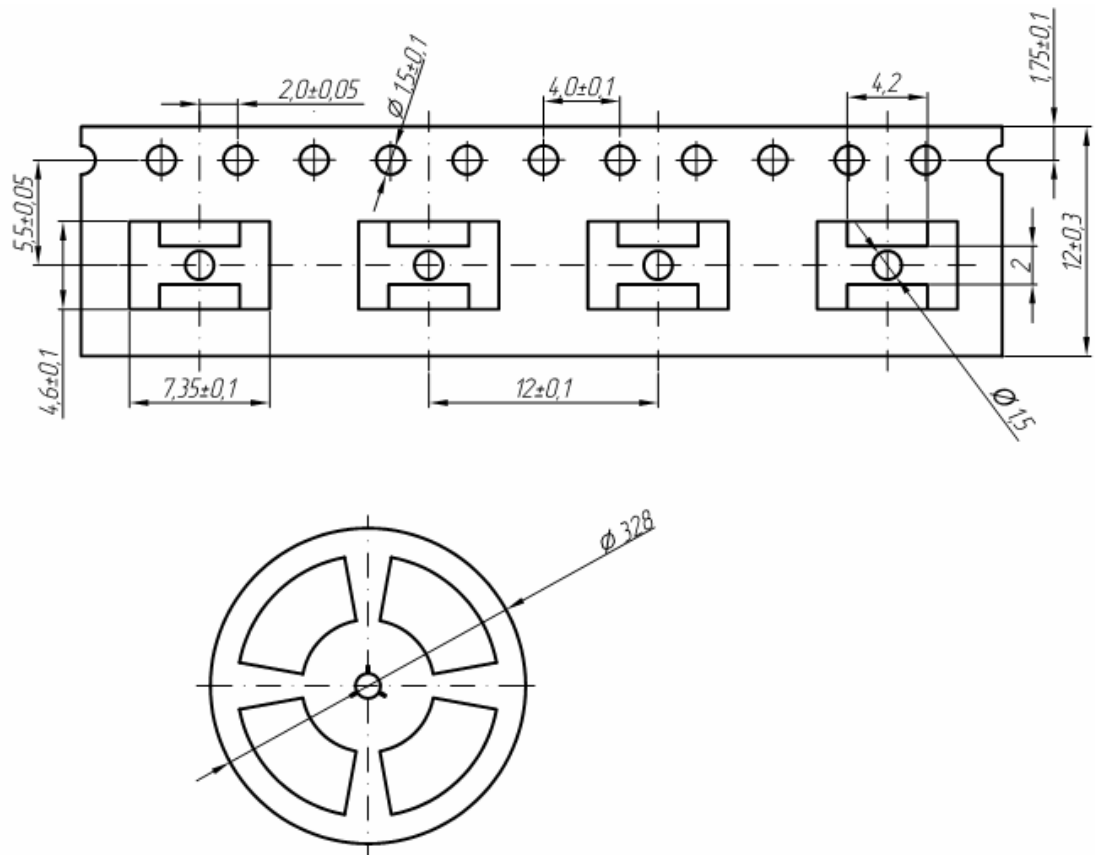
Рекомендуемый температурный профиль пайки ИК нагревом



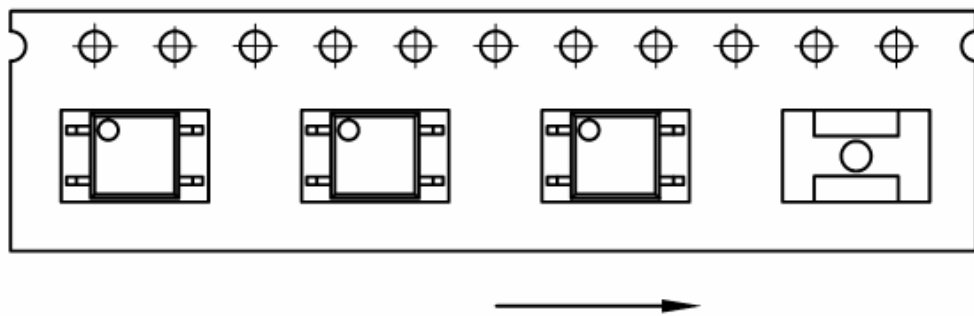
Рекомендуемый температурный профиль для пайки «волной»

Примечание: рекомендуемый состав припойной пасты – SnAgCu, материал покрытия выводов – олово (Sn).

Чертежи упаковочной ленты и катушки



Чертежи упаковочной ленты и катушки для микросхем и оптопар



Чертеж упаковочной ленты для микросхем и оптопар в корпусах SOP4 с указанием ориентации выводов корпуса