

# Штекерные соединители для передачи данных - VS-08-M12MS-10G-P SCO - 1417430

Обратите внимание на то, что приведенные здесь данные взяты из online-каталога. Полная информация и данные содержатся в документации пользователя. Действуют Общие условия использования для информации, загруженной из интернета. (<http://phoenixcontact.ru/download>)




Штекерные соединители для передачи данных, Ethernet CAT6<sub>A</sub> (10 Гбит/с), 8-полюсн., экранирован., Штекеры прямое M12 SPEEDCON, Кодирование: X, Pierceson<sup>®</sup>, материал накатанной гайки: Цинк. литья под давлением, с никелевым покрытием, наружный диаметр кабеля 4 мм ... 8 мм

## Преимущества для Вас

- ✓ Безопасное применение в полевых условиях благодаря высоким классам защиты
- ✓ Гибкость: разъемы для сборки на месте
- ✓ Экономия времени благодаря установке при помощи устройства быстрой фиксации SPEEDCON
- ✓ Надежная передача сигналов - экран 360° в условиях повышенных электромагнитных нагрузок



## Коммерческие данные

Упаковочная единица	1 stk
GTIN	 4 046356 530699
GTIN	4046356530699
Вес/шт. (без упаковки)	29,700 GRM

## Технические данные

### Размеры

Раствор ключа - накидная гайка	13 мм
Диаметр корпуса	15 мм
Длина	46,5 мм
Наружный диаметр проводника	4 мм ... 8 мм
Длина зачищенной части оболочки	≥ 70 мм

### Окружающие условия

Температура окружающей среды (при эксплуатации)	-40 °C ... 85 °C (вилка / розетка)
	-40 °C ... 85 °C (вилка / розетка)
Степень защиты	IP65

# Штекерные соединители для передачи данных - VS-08-M12MS-10G-P SCO - 1417430

## Технические данные

### Общие сведения

Указание	ВНИМАНИЕ! При прокладке кабеля учитывать допустимые радиусы изгиба, так как из-за высоких изгибающих усилий будет нарушен класс защиты. Предохранять штекерный соединитель от механических нагрузок, например, с помощью кабельного зажима.
Расчетный ток при 40 °C	0,5 А (30 Вт)
Расчетное напряжение	48 В AC 60 В DC
Полюсов	8
Сопротивление изоляции	≥ 100 MΩ
Кодирование	X - данные
Стандарты/нормативные документы	Разъем M12 МЭК 61076-2-109
Тип сигнала/категория	Ethernet CAT6 <sub>A</sub> (МЭК 11801), 10 Гбит/с
Индикатор состояния	Нет
Категория перенапряжения	II
Степень загрязнения	3
Тип подключения	Pierceson®
Сечение провода	0,14 мм <sup>2</sup> ... 0,14 мм <sup>2</sup> (гибкий)
Сечение проводника AWG	26 (гибкий)
Диаметр проводника вкл. изоляцию	0,95 мм ... 1,15 мм
Циклы установки	≥ 100
Момент затяжки	0,4 Нм (Накатанная гайка M12) 2 Нм (Штекерную вставку с сальниковым корпусом закрутить до упора) 1 Нм (Контргайка с соединительной втулкой)
Характеристики передачи (категория)	CAT6 <sub>A</sub>

### Материал

Класс воспламеняемости согласно UL 94	V0
Материал, контакт	CuSn
Материал, контактная поверхность	Ni/Au
Материал, держатель контакта	PP
Материал корпуса ручки	Цинк. литья под давлением, с никелевым покрытием
Материал накатанной гайки	Цинк. литья под давлением, с никелевым покрытием
Материал уплотнения	NBR

### Стандарты и предписания

Стандарты/нормативные документы	Разъем M12 МЭК 61076-2-109
Подключение согласно стандарту	UL
Класс воспламеняемости согласно UL 94	V0

### Environmental Product Compliance

REACH SVHC	Lead 7439-92-1
------------	----------------

# Штекерные соединители для передачи данных - VS-08-M12MS-10G-P SCO - 1417430

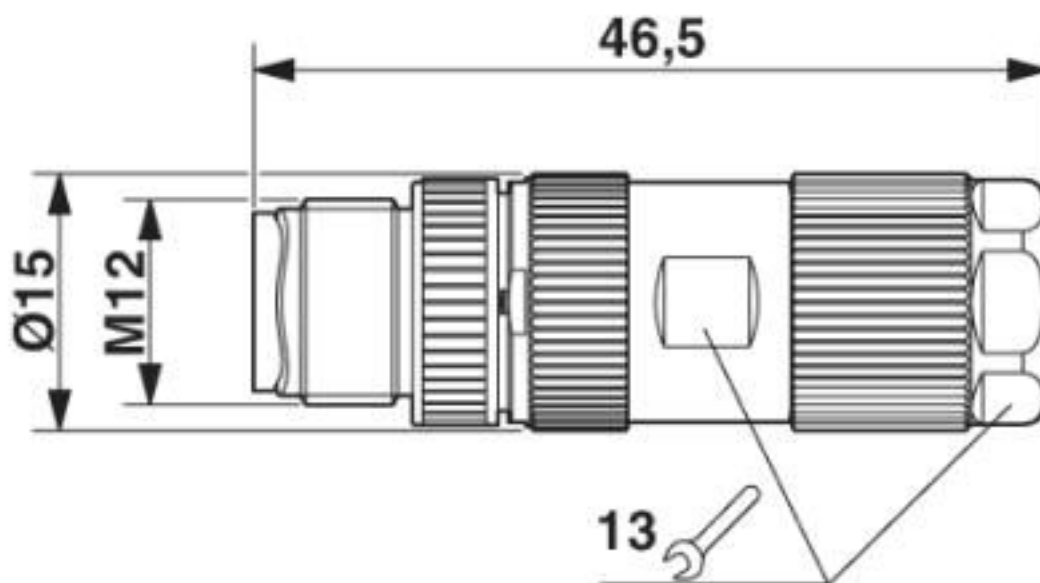
## Технические данные

### Environmental Product Compliance

China RoHS	Период времени для применения по назначению (EFUP): 50 лет
	Информация об опасных веществах приведена в декларации производителя во вкладке «Загрузки»

## Чертежи

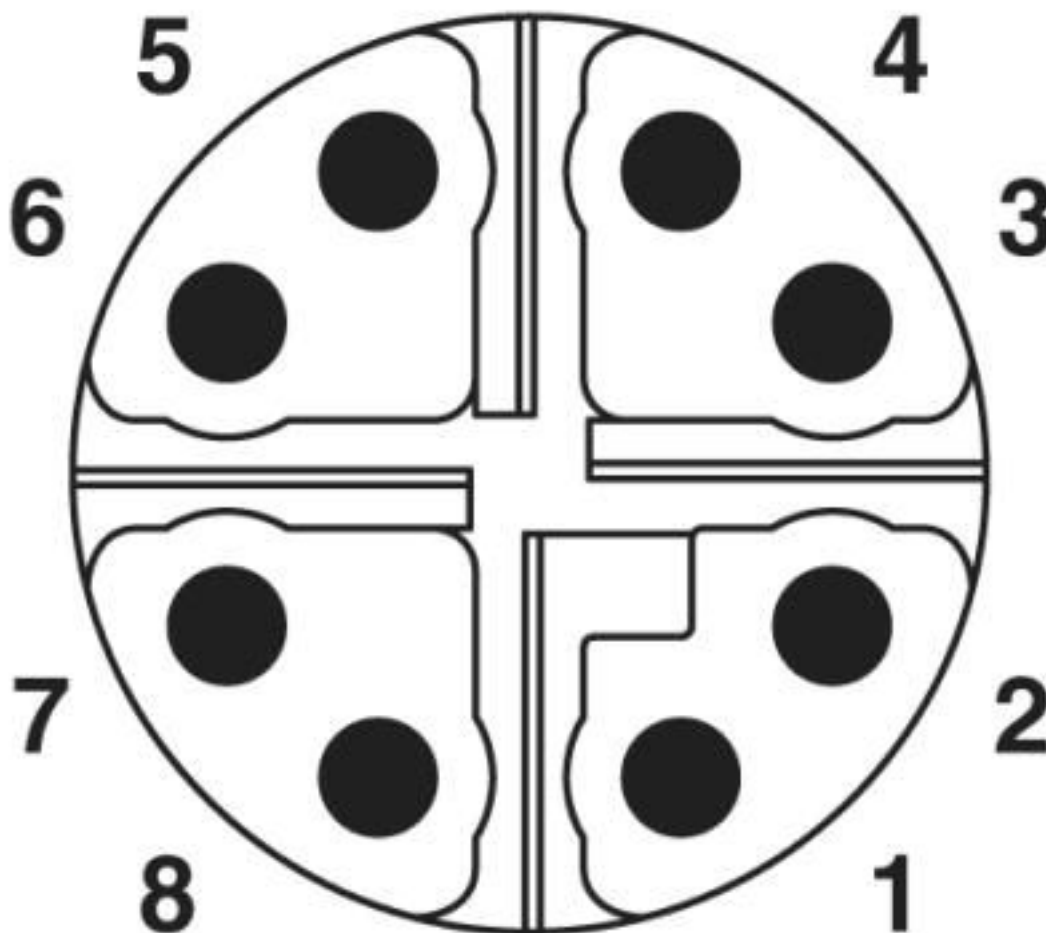
Чертеж



Чертеж: Штекер M12

## Штекерные соединители для передачи данных - VS-08-M12MS-10G-P SCO - 1417430

Схематический чертеж



Расположение контактов штекера M12, 8 контактов, вид со стороны штыревой части

### Классификация

eCl@ss

eCl@ss 10.0.1	27440102
eCl@ss 11.0	27440102
eCl@ss 4.0	27260700
eCl@ss 4.1	27260700
eCl@ss 5.0	27260700
eCl@ss 5.1	27260700
eCl@ss 6.0	27279200
eCl@ss 7.0	27440104
eCl@ss 8.0	27440104
eCl@ss 9.0	27440102

## Штекерные соединители для передачи данных - VS-08-M12MS-10G-P SCO - 1417430

### Классификация

#### ETIM

ETIM 2.0	EC001121
ETIM 3.0	EC002062
ETIM 4.0	EC002062
ETIM 5.0	EC002635
ETIM 6.0	EC002635
ETIM 7.0	EC002635

#### UNSPSC

UNSPSC 6.01	31251501
UNSPSC 7.0901	31251501
UNSPSC 11	31251501
UNSPSC 12.01	31251501
UNSPSC 13.2	39121413
UNSPSC 18.0	39121413
UNSPSC 19.0	39121413
UNSPSC 20.0	39121413
UNSPSC 21.0	39121413